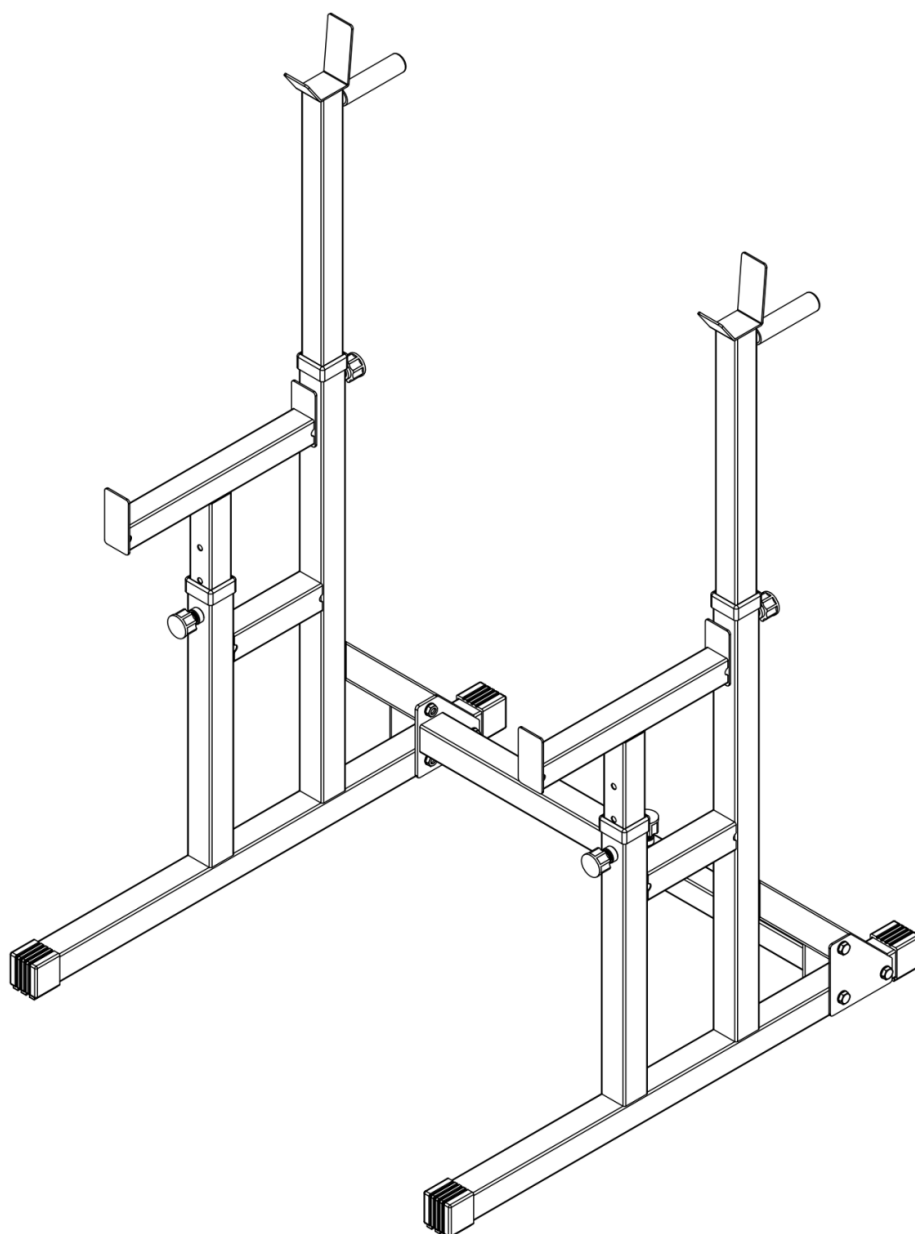


Стойка для штанги
Артикул: TF-76063
Руководство пользователя



ВАЖНО!

Перед сборкой и эксплуатацией тренажёра внимательно прочтите настоящее руководство. Сохраните документ для дальнейшего использования. Проверьте комплектацию перед сборкой изделия.

Внешний вид изделия может отличаться от иллюстраций, представленных в руководстве, в связи с модернизацией продукта. Производитель оставляет за собой право вносить изменения в конструкцию изделий и деталей, не ухудшающих качество изделия, без предварительного уведомления.

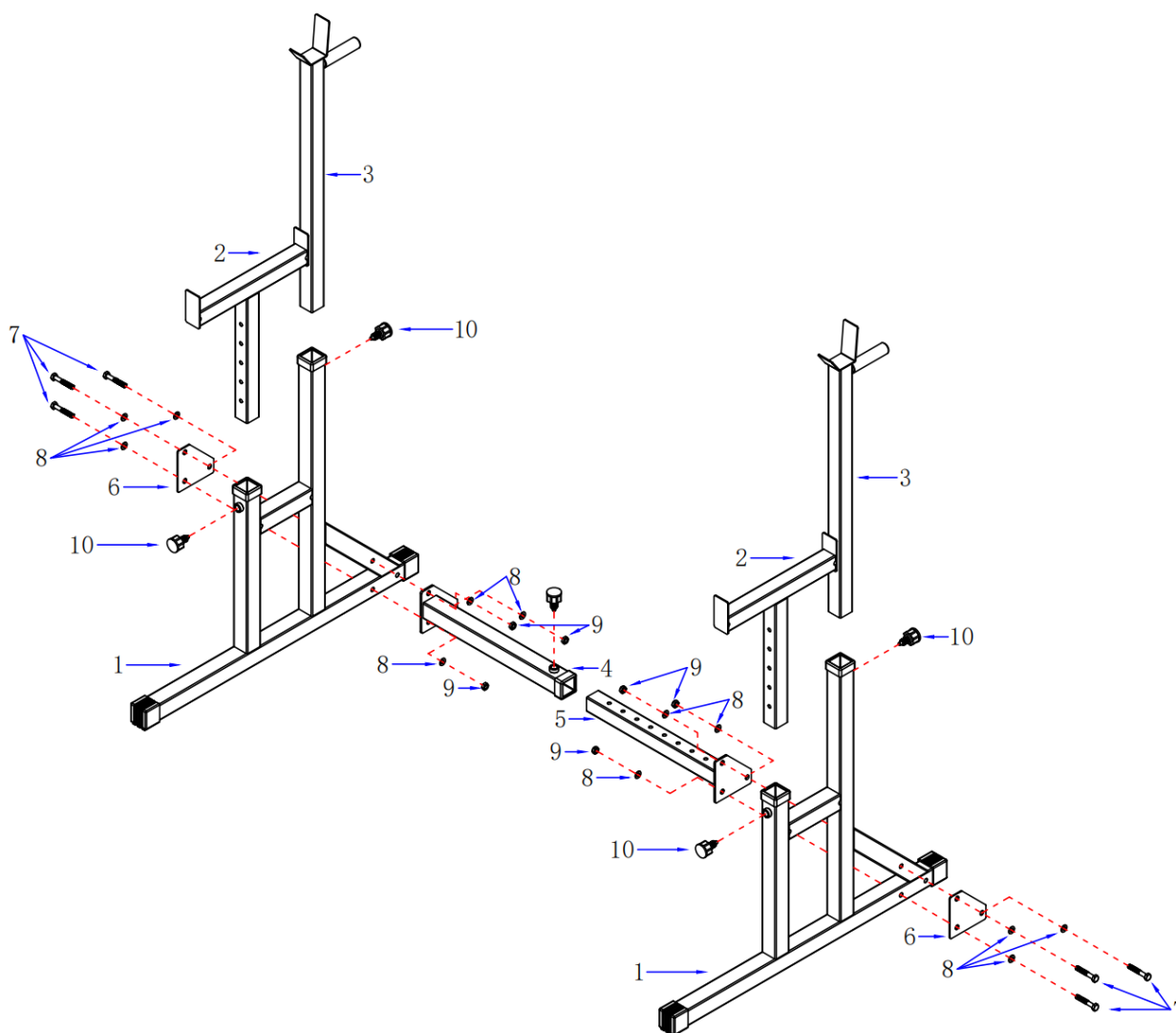
Меры предосторожности

1. Перед сборкой и эксплуатацией изделия внимательно прочтите инструкции, представленные в руководстве. Правильная сборка, использование и обслуживание обеспечит безопасную и эффективную работу тренажёра. Убедитесь, что все пользователи ознакомлены с мерами предосторожности и правилами пользования тренажёром.
2. Перед началом тренировок проконсультируйтесь с врачом, чтобы определить, есть ли у вас какие-либо противопоказания, которые могут поставить под угрозу ваше здоровье и безопасность, или препятствовать правильному использованию оборудования. Обязательно обратитесь к врачу за рекомендациями, если вы принимаете лекарства, которые могут повлиять на ваш пульс, кровяное давление или уровень холестерина.
3. Чрезмерная нагрузка или неправильная работа с тренажёром может нанести вред вашему здоровью. Если во время тренировки вы почувствуете головокружение, слабость или обнаружите у себя какие-либо другие болезненные симптомы, немедленно прекратите тренировку. Прежде чем возобновить занятия, обратитесь за консультацией к врачу.
4. Не подпускайте к тренажёру домашних животных. Не позволяйте детям играть на тренажёре или возле него. Изделие предназначено исключительно для взрослых.
5. Разместите тренажёр на твёрдой ровной поверхности. Для защиты пола от загрязнений и любых других повреждений настоятельно рекомендуем использовать мат или другое специализированное покрытие. В целях безопасности вокруг тренажёра должно быть не менее 0,5 метров свободного пространства.
6. Для поддержания изделия в исправном состоянии регулярно проводите осмотр конструкции на предмет повреждений и износа. Обязательно проверяйте, надёжно ли затянуты крепёжные элементы тренажёра.
7. Используйте тренажёр только по прямому назначению. Если при сборке или использовании изделия вы обнаружите неисправные детали, или услышите посторонние шумы, немедленно прекратите занятия и обратитесь к специалисту для устранения неисправности.
8. Для занятий на тренажёре выбирайте удобную спортивную одежду. Не надевайте одежду со свободно свисающими концами, так как они могут попасть в подвижные механизмы тренажёра.
9. Тренажёр не предназначен для терапевтических целей.
10. Будьте осторожны при подъёме и перемещении тренажёра, чтобы не повредить спину. Используйте правильную технику подъема и при необходимости обратитесь за помощью.
11. Все подвижные элементы тренажёра требуют еженедельного обслуживания. Перед каждым использованием проверяйте их состояние. При обнаружении поломки или ослабления деталей немедленно устраните неисправность. Не используйте изделия, пока все элементы не будут приведены в надлежащее состояние.
12. Максимально допустимая нагрузка на конструкцию – 120 кг.
13. Тренажёр предназначен для домашнего (бытового) использования.

Перечень деталей

№	Наименование	Кол-во	№	Наименование	Кол-во
1	Опора	2	2	Передняя регулируемая стойка	2
3	Задняя опорная стойка	2	4	Соединительная перекладина (правая)	1
5	Соединительная перекладина (левая)	1	6	Крепёжная пластина	2
7	Болт с шестигранной головкой M10X75мм	6	8	Шайба Ø10	12
9	Гайка M10	6	10	Ручка-фиксатор	5

Сборочный чертёж



Инструкции по сборке

Напоминание: Советы по сборке.

Перед началом сборки установите все болты в соответствующие соединения тренажёра.

Не затягивайте гайки на данном этапе. После того, как все детали будут установлены, затяните крепеж.

Подобные действия сделают сборку более эффективной и экономичной по времени.

Шаг 1.

Соедините левую (5) и правую (4) части перекладины, зафиксируйте конструкцию при помощи ручки (10).

Шаг 2.

Разместите собранную перекладину между двумя опорами (1) и зафиксируйте, используя болты (7), шайбы (8), пластины (6) и гайки (9) – см. рисунок.

Шаг 3.

Сначала вставьте в конструкцию две задние стойки (3) и закрепите детали на нужной высоте при помощи фиксаторов (10). Затем аналогично установите две передние стойки и зафиксируйте, используя ручки (10).