

COBALT TFT PRO

БЕГОВАЯ ДОРОЖКА



РУКОВОДСТВО ПОЛЬЗОВАТЕЛЯ



Сборка



Управление



Сервис



FITATHLON

Ссылка на наш канал
на youtube:

[youtube.com/@fitathlon](https://www.youtube.com/@fitathlon)



Наведите камеру телефона на QR код, чтобы получить больше информации об оборудовании.

Обращаем ваше внимание, что на вашу модель оборудования может не быть видеопояснений. Мы очень стараемся как можно скорее решить эту задачу.

Уважаемый покупатель!

Поздравляем с удачным приобретением! Вы приобрели современный тренажер, который, как мы надеемся, станет Вашим лучшим помощником. Он сочетает в себе передовые технологии и современный дизайн. Постоянно используя этот тренажер, Вы сможете укрепить сердечно-сосудистую систему и приобрести хорошую физическую форму. Надеемся, что данная модель удовлетворит все Ваши требования.

Прежде чем приступить к эксплуатации тренажера, внимательно изучите настоящее руководство и сохраните его для дальнейшего использования. В случае возникших дополнительных вопросов обратитесь к продавцу или в сервисный центр, который проконсультирует Вас и поможет устранить возникшую проблему.

Обязательно сохраняйте инструкцию по эксплуатации, это поможет Вам по прошествии времени вспомнить о функциях тренажера и правилах его использования.

Если у Вас возникли какие-либо вопросы по эксплуатации данного тренажера, свяжитесь со службой технической поддержки или уполномоченным дилером, у которого Вы приобрели тренажер.



Внимание!

Перед тем как приступить к тренировкам, настоятельно рекомендуем пройти полное медицинское обследование, особенно если у Вас есть наследственная предрасположенность к повышенному давлению или сердечно-сосудистым заболеваниям. Неправильное или чрезмерно интенсивное выполнение упражнений может повредить Вашему здоровью.

Транспортировка и эксплуатация тренажера

1. Тренажер должен транспортироваться только в заводской упаковке;
2. Заводская упаковка не должна быть повреждена и нарушена;
3. При транспортировке тренажер должен быть надежно защищен от дождя, влаги, атмосферных осадков, механических повреждений.

Хранение тренажера

Тренажер рекомендуется хранить и использовать только в сухих отапливаемых помещениях со следующими значениями:

- Температура: +10-+35С;
- Влажность: 50-75%.

Если Ваш тренажер перевозился или хранился при низкой температуре или в условиях высокой влажности (имеет следы конденсации влаги), необходимо перед эксплуатацией выдержать его в нормальных условиях не менее 4 часов, и только после этого можно приступить к эксплуатации.

Рекомендации по сборке

Перед сборкой тренажера тщательно изучите ее последовательность и выполняйте все рекомендации. Используйте для сборки приложенный или рекомендуемый инструмент. Убедитесь, что в наличии имеются все детали и инструменты и они не имеют повреждений. Не прикладывайте чрезмерных усилий к инструменту при сборке во избежание травм и повреждения элементов конструкции тренажера. Сначала соберите все элементы конструкции, не затягивая до конца гайки и болты, и только убедившись, что конструкция собрана правильно, окончательно затяните их.

Каждый тренажер на заводе проходит проверку качества. Это необходимо, чтобы убедиться в корректной работе всех узлов тренажера.

При этом может потребоваться частичная или полная сборка (зависит от конкретной модели). В связи с этим в местах соединений элементов тренажера могут остаться следы сборки, стыковки деталей и использования технологического крепежа.

Перед тем как начать тренировку

Перед первым занятием проверьте, правильно ли была проведена сборка тренажера. Ознакомьтесь со всеми функциями и настройками тренажера и проводите тренировки в строгом соответствии с инструкцией по эксплуатации. Перед началом тренировки убедитесь, что все защитные элементы надежно установлены и закреплены, проверьте надежность механических и электрических соединений. Установите тренажер на ровную нескользящую поверхность, оставляя с каждой стороны не менее 0,9 м свободного пространства. Для снижения шума и вибраций рекомендуется использовать и подкладывать под тренажер специальные резиновые коврики, также это позволит избежать царапин, сколов и вмятин, если напольное покрытие в Вашем доме выполнено из деликатных материалов (паркетная доска, штучный паркет, натуральный линолеум, пробковое покрытие и т. п.).



Если беговая дорожка не эксплуатировалась более 6 месяцев, то необходимо смазать деку силиконовой смазкой до возобновления тренировок, так как силиконовая смазка со временем высыхает, становится вязкой и теряет смазывающие свойства.

Регулировка бегового полотна

Регулировка бегового полотна предполагает две основные функции – регулировку натяжения и центровку бегового полотна. Беговое полотно регулируется на фабрике производителем, но в связи с транспортировкой и перемещением беговой дорожки, беговое полотно может сдвинуться. Перед началом эксплуатации необходимо проверить регулировку натяжения и центровку бегового полотна, а также в течение первых недель, так как оно после нескольких использований может немного растянуться или сместиться в сторону.

Чтобы правильно отрегулировать беговое полотно, следуйте указаниям, приведенным ниже.

Регулировка натяжения бегового полотна

Если во время занятия на беговой дорожке Вы чувствуете небольшое проскальзывание, то, вероятнее всего, беговое полотно нужно аккуратно подтянуть.

ВНИМАНИЕ: Во время регулировки бегового полотна оно не должно двигаться. Излишнее натяжение полотна приведет к его преждевременному износу, равно как и некоторых других компонентов дорожки. Никогда не натягиваете полотно слишком сильно!

Натяжение бегового полотна является обычной регулировочной операцией. Для устранения проскальзывания следует затянуть оба натяжных болта заднего ролика при помощи торцевого шестигранного ключа соответствующих размеров

- Используйте соответствующий шестигранный ключ для регулировки болтов натяжения бегового полотна;
- Шаг 1- Поверните левый болт ключом по часовой стрелке на ¼ оборота, для увеличения натяжения полотна;
- Шаг 2- Повторите такое же действие для правого болта. Необходимо повернуть болт на точно такое же количество оборотов;
- При необходимости повторите процедуру, но никогда не вращайте болты более чем на 1/4 оборота. Повторяйте шаги 1 и 2 до установления необходимого уровня натяжения и отсутствие проскальзывания;

Для того чтобы уменьшить натяжение бегового полотна, необходимо поворачивать ключ против часовой стрелки согласно шагам, указанным выше.

Центрирование бегового полотна

Время от времени необходимо центрировать беговое полотно в связи с тем, что во время тренировки Вы отталкиваетесь с разным усилием на каждую ногу и полотно может смещаться в разные стороны. Центрирование полотна необходимо для предотвращения быстрого износа полотна и правильного функционирования.

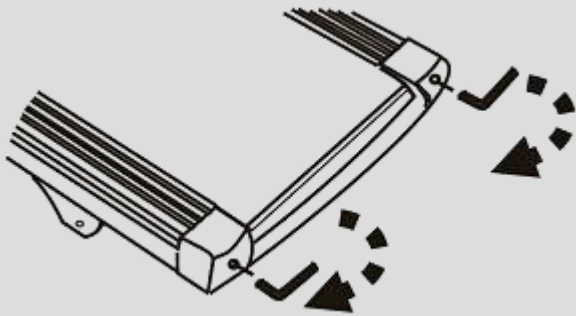
1. **ВНИМАНИЕ:** Для центрирования бегового полотна необходимо запустить беговое полотно со скоростью не более 0.5 мили в час. Соблюдайте технику безопасности, чтобы одежда или волосы не попали на задний вал. Обратите внимание, в какую сторону отклоняется беговое полотно;
2. Если беговое полотно смещено вправо: Запустите беговое полотно со скоростью 0.5 мили в час. При помощи входящего в комплект поставки торцевого гаечного ключа поверните правый задний болт на 1/4 оборота по часовой стрелке. Проверьте положение полотна. Беговое полотно должно пройти один полный

оборот, после этого можно сделать вывод о том, насколько оно отцентрировано. При необходимости повторите процедуру;

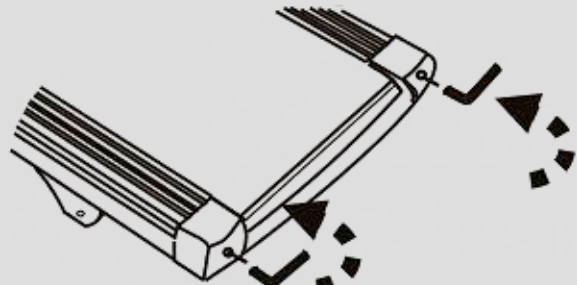
3. Если беговое полотно смещено влево: Запустите беговое полотно со скоростью 0.5 мили в час. При помощи входящего в комплект поставки торцевого гаечного ключа поверните правый задний болт на 1/4 оборота против часовой стрелки. Проверьте положение полотна. Беговое полотно должно пройти один полный оборот, после этого можно сделать вывод о том, насколько оно отцентрировано. При необходимости повторите процедуру;
4. После того, как беговое полотно движется по центру, увеличьте скорость до 6 км/ч, чтобы проверить его положение в движении. При необходимости повторите вышеописанные шаги.

Если попытки центрировать беговое полотно безрезультатны, вероятно, нужно увеличить натяжение бегового полотна.

Поворот **по часовой стрелке** **увеличит** натяжение бегового полотна



Поворот **против часовой стрелки** **уменьшит** натяжение бегового полотна



Выбор места для тренажера

Место, где установлен тренажер, должно быть хорошо освещенным и проветриваемым. Установите тренажер на твердой, ровной поверхности так, чтобы расстояние от стены или других предметов было достаточным.

Рекомендуемое пространство должно быть не менее 70 см по бокам, не менее 30 см перед оборудованием, не менее 110 см позади него.

В случае неисправности или поломки необходимо обеспечить доступ к оборудованию для сервисного инженера.

Свободное пространство сзади тренажера обеспечит Вам комфортный подход к тренажеру и спуск с него.

Если Вы ставите тренажер на ковер, необходимо подложить под него коврик из твердого пластика, чтобы предохранить ковер и оборудование от возможных повреждений. Также это позволит избежать царапин, сколов и вмятин, если напольное покрытие в Вашем доме выполнено из деликатных материалов (паркетная доска, штучный паркет, натуральный линолеум, пробковое покрытие и т. п.)

Не размещайте тренажер в помещениях с высокой влажностью, например, рядом с парной, сауной или закрытым бассейном. Водяные пары или хлор могут отрицательно повлиять на электронные и другие компоненты тренажера.

Рекомендации по уходу и техническому обслуживанию беговых дорожек

ПОРЯДОК ТЕХНИЧЕСКОГО ОБСЛУЖИВАНИЯ

Организация регулярного технического обслуживания лежит на Пользователе беговой дорожкой. Техническое обслуживание беговой дорожки выполняется как самим пользователем, так и в случае необходимости можно обратиться к специалистам сервисной службы на платной основе.

Поддержание чистоты в месте использования беговой дорожки, чистка и смазка самой дорожки позволяет избежать проблем в эксплуатации и сводит к минимуму необходимость вызова специалистов по ремонту. Изготовитель рекомендует выполнять следующие действия по профилактическому техническому обслуживанию.



Внимание!

Перед обслуживанием беговой дорожки выключите тренажер тумблером ВКЛ/ВЫКЛ (on/off) и выньте шнур питания из стенной розетки.

ПОСЛЕ КАЖДОЙ ТРЕНИРОВКИ (ЕЖЕДНЕВНО)

Осмотрите беговую дорожку и выполните следующие действия:

- Протрите беговое полотно, боковые накладки, кожух двигателя и консоль влажной тряпкой. Не используйте растворители, они могут повредить тренажер. Используйте мыльный раствор и влажную тряпку;
- Убедитесь, что силовой шнур не попал под тренажер или в другое место, где он может оказаться защемлен или оборван;

- Проверьте натяжение и центровку бегового полотна. Убедитесь, что полотно не задевает и не повредит при движении другие части тренажера из-за нарушения центровки.

ЕЖЕНЕДЕЛЬНО

Чистка поверхности под беговой дорожкой:

- Выключите тумблер беговой дорожки, затем отключите ее от сети;
- Сложите тренажер, убедившись в надежности его фиксации в вертикальном положении;
- Переместите тренажер в другое место;
- Подметите или пропылесосьте пол, чтобы удалить пыль или другой мусор, который мог накопиться под беговой дорожкой;
- Поставьте тренажер обратно.

ЕЖЕМЕСЯЧНО – ВАЖНО!

- Выключите тумблер питания беговой дорожки, затем отключите ее от сети;
- Проверьте затяжку всех монтажных болтов тренажера;
- Снимите крышку моторного отсека двигателя. Дождитесь, пока все индикаторы светодиодов на платах погаснут;
- Почистите (пропылесосьте) моторный отсек и сам двигатель, чтобы удалить накопившийся пух и пыль. Невыполнение этой процедуры может привести к выходу из строя электронных блоков управления дорожкой;
- Пропылесосьте места прилегания бегового полотна к боковым накладкам и протрите беговое полотно влажной тряпкой;

Удалите с помощью пылесоса черные или белые частички, которые могут скопиться вокруг тренажера в результате трения полотна о деку. Их появление является результатом нормальной работы беговой дорожки.

Смазка деки силиконовой смазкой

В процессе эксплуатации беговой дорожки, происходит стирание и высыхание смазывающего слоя силиконовой смазки, которая обеспечивает скольжение полотна по деке и возникает необходимость нанесения нового слоя смазки.

Типичные признаки необходимости смазки деки:

- сильный нагрев бегового полотна, запах нагретой резины;
- перегрев электродвигателя, резкий запах пластмассы, горячая крышка моторного отсека;
- отключение электродвигателя во время занятий;
- появление текстовых (например: OIL, LUBE BELT и др.) или цифровых сообщений на дисплее консоли.

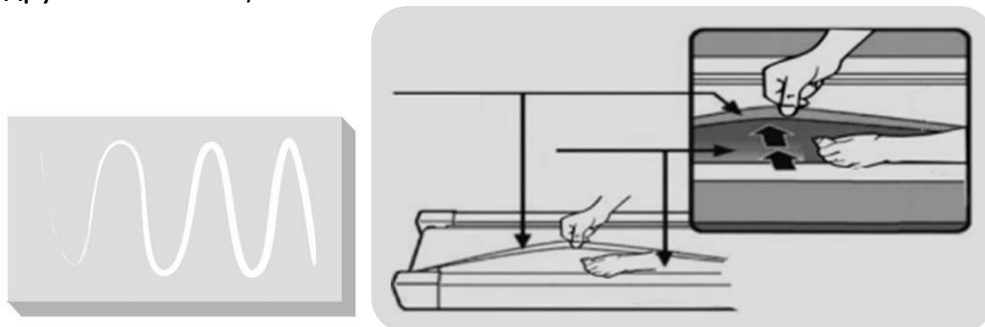
Обращаем Ваше внимание, что несвоевременная смазка деки силиконовой смазкой приводит к повышенному трению и нагрузке на электродвигатель, что может привести к поломке электродвигателя и электронных плат управления дорожкой, повреждению и преждевременному износу деки и бегового полотна.

Мы рекомендуем проводить техническое обслуживание по следующему графику:

- При занятиях менее 3 часов в неделю – ежегодно;
- При занятиях 3-5 часов в неделю - каждые шесть месяцев;
- При занятиях более 5 часов в неделю - каждые три месяца.

Процедура смазывания деки:

- выключите тумблер питания и отключите дорожку от сети;
- ослабьте болты крепления заднего вала в задней части деки. *(Рекомендуем наклеить метки с обоих концов рамы, отметив таким образом положение вала);*
- возьмите бутылочку смазочного вещества в правую руку, левой рукой отогните край бегового полотна вверх, а правой нанесите смазывающее вещество на деку зигзагами или линиями, в направлении от начала к концу деки, от одной стороны к другой 10-15 мл;



- затяните болты заднего вала в соответствии с вашими метками (снова натяните полотно до прежнего состояния);
- подключите дорожку к сети, вставьте ключ безопасности и запустите дорожку на минимальной скорости и походите по полотну в течении 2 минут для равномерного распределения смазки.

Рекомендуемый расход силиконовой смазки для разового обслуживания:

- Домашние беговые дорожки - 10-15 мл.
- Полупрофессиональные беговые дорожки – 15-20 мл
- Профессиональные беговые дорожки – 20-30 мл

Нанесение слишком большого количества смазки, приводит к проскальзыванию переднего вала и бегового полотна.

Перед нанесением нового слоя смазки, необходимо очистить деку от грязи и остатков старого слоя смазки используя мягкую ткань и средство для очистки.

Некоторые модели тренажёров комплектуются бутылочкой с силиконовой смазкой (30 мл), рассчитанной на 2-3 применения. По вопросу её приобретения обращайтесь к Продавцу.

Все трущиеся и нагружаемые элементы дорожки снабжены специальными герметичными подшипниками, которые не требуют особого ухода и регулярной смазки.

В любом случае, даже при регулярном обслуживании необходимо контролировать и проверять состояние деки и бегового полотна, токовую нагрузку на электродвигатель и принимать решение в зависимости от их технического состояния.

Регулярное техобслуживание не гарантирует нормальную работу комплектующих беговой дорожки (дека, полотно и т.п.), если пользователями нарушаются правила эксплуатации тренажёра.



Рекомендуем посмотреть наши видеоролики по уходу и обслуживанию беговой дорожки: <https://clck.ru/gjptV>

Электробезопасность (для тренажеров с питанием от сети)

Соблюдайте все меры предосторожности, принятые при работе с электрическим оборудованием. Тренажер должен подключаться только к заземленной розетке. Это снижает риск удара током при поломке или сбое в работе. Тренажер снабжен шнуром с жилой для заземления и вилкой с ножкой заземления. Вставьте вилку в соответствующую питающую розетку, установленную и заземленную с соблюдением действующих нормативов. Перед каждым использованием осмотрите электрический соединительный шнур на предмет отсутствия его повреждений.

Неправильное подключение может стать причиной удара током. Если у Вас возникли сомнения в правильности заземления, обратитесь к электрику или представителю сервисной службы. Не меняйте вилку тренажера. Если комплектуемая вилка не подходит к Вашей розетке, обратитесь к электрику и установите нужную розетку. Не применяйте дополнительные электрические удлинители, переходные адаптеры между электрической сетью и тренажером. Это может нарушить работу системы УЗО и увеличить риск поражения электрическим током, а также явиться обоснованным отказом в гарантийном обслуживании. Не прячьте шнур питания под ковер и не ставьте на него предметы, способные пережать или повредить его. Не допускайте, чтобы шнур питания касался нагретых поверхностей. В случае скачка напряжения в некоторых тренажерах предусмотрено автоматическое отключение.



Осторожно!

Неправильное подключение заземляющего провода оборудования может привести к поражению электрическим током.

Меры предосторожности

Тренажер должен использоваться только по назначению, то есть для физических тренировок взрослых людей. Любое другое использование тренажера запрещено и может быть опасно. Продавец не несет ответственности за любые травмы или повреждения, вызванные неправильным использованием тренажера.

Тренажер предназначен для использования взрослыми людьми, конструкция и установленные нагрузки рассчитаны на взрослых людей, поэтому эксплуатация несовершеннолетними лицами не допускается. Дети и домашние животные не должны приближаться к работающему тренажеру ближе 3 м.

В целях вашей безопасности рекомендуем соблюдать следующие правила:

- Сборку и эксплуатацию тренажера следует осуществлять на твердой ровной поверхности. Свободное пространство вокруг тренажера должно составлять не менее 1,2 м;
- При регулярной эксплуатации проверяйте затяжку резьбовых соединений каждые 1-2 месяца;
- Не допускайте попадания внутрь тренажера посторонних предметов и жидкостей;
- Никогда не эксплуатируйте тренажер с явными дефектами — открученными элементами крепления, незакрепленными узлами, с нехарактерными посторонними шумами и т. д. Это может привести к травмам или сокращению срока службы тренажера;
- Для осмотра и устранения возникших дефектов обратитесь в авторизованный сервисный центр или к уполномоченному дилеру, у которого вы приобрели тренажер;
- Обслуживание тренажера, за исключением процедур, описанных в данном руководстве, должно производиться только сотрудниками сервисного центра;
- Не допускается какое-либо изменение конструкции или узлов и деталей тренажера — это может привести к серьезным травмам и вреду для здоровья;
- Вес пользователя не должен превышать максимально заявленный;
- Во время занятий используйте соответствующую одежду и обувь. Не надевайте свободную одежду или обувь с кожаной подошвой или каблуками. Если у вас длинные волосы, соберите их в хвост или пучок на затылке;
- Не подставляйте руки под движущиеся части тренажера;
- Не подвергайте себя чрезмерным нагрузкам во время тренировок. Если вы почувствовали боль или недомогание, немедленно прекратите занятия и обратитесь за консультацией к врачу.

Прежде чем использовать электрическую беговую дорожку, изучите кнопки на панели управления: запуск, остановка, изменения скорости и другие. Встаньте на боковые накладные с обеих сторон бегового полотна и возьмитесь за поручни.

Удерживайте невысокую скорость — не более 3 км/ч. Затем встаньте на беговое полотно. После того как привыкнете к скорости, можно попробовать ходьбу или медленный бег, добавив скорость от 3 до 5 км/ч. Пройдите примерно 10 минут на этой скорости, затем остановите дорожку.

Полезные советы

- Перед началом тренировки проконсультируйтесь с врачом или фитнес-тренером, который поможет вам составить подходящий график занятий в соответствии с вашим возрастом и состоянием здоровья. Также он определит скорость движения и интенсивность выполнения упражнений;
- Можно добавить в свой план занятий аэробные упражнения — ходьбу, бег трусцой, плавание, танцы или езду на велосипеде. Постоянно контролируйте пульс. Если у вас нет электронного кардиодатчика, уточните у врача, как измерять пульс вручную на запястье или шее. Определите целевую ЧСС;
- Пейте достаточно воды во время тренировки, так как организм активно теряет влагу и важно восстанавливать водный баланс, чтобы избежать обезвоживания. Не пейте слишком много холодной воды и напитков, их температура должна быть комнатной;
- Немедленно прекратите тренировку, если чувствуете стеснение и боль в груди, учащенное сердцебиение, затрудненное дыхание, головокружение или другой дискомфорт;
- Возвращайтесь к тренировкам только после консультации с врачом. Занимайтесь с комфортной для вас скоростью!

Рекомендуемые параметры скорости в зависимости от физической подготовки:

| Интенсивность | Скорость |
|-----------------------|----------------|
| медленная ходьба | 1,0-3,0 км/ч |
| неспешная ходьба | 3,0-4,5 км/ч |
| нормальная ходьба | 4,5-6,0 км/ч |
| быстрая ходьба | 4,5-6,0 км/ч |
| бег трусцой | 7,5-9,0 км/ч |
| средняя скорость бега | 9,0-12,0 км/ч |
| интенсивный бег | 12,0-14,5 м/ч |
| сверхинтенсивный бег | 14,5-16,0 км/ч |

Для ходьбы лучше поддерживать скорость ≤ 6 км/ч. Для бега рекомендуемая скорость – $\geq 8,0$ км/ч.

Гарантия

С условиями и сроками гарантии Вы можете ознакомиться на сайте <https://fitathlon.ru/fitathlon-service/guarantee.pdf>

Гарантия наших брендов является твердым обязательством по обеспечению высокого качества оборудования.

Перед покупкой и эксплуатацией рекомендуем ознакомиться с содержанием гарантийного талона, размещенного по указанной выше ссылке.

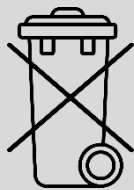
Обратите внимание, что сроки гарантии отличаются для тренажеров с разным уровнем использования: домашним, полупрофессиональным и коммерческим.

Авторизованные сервисные центры представлены по всей России. Наши профессионалы гарантируют качественное обслуживание и ремонт, следуя стандартам бренда.

Сохраняйте стикеры с уникальным серийным номером. Они являются залогом оказания гарантийного ремонта. При наличии стикера гарантийный талон не требуется.

С контактами сервисных центров можно ознакомиться на сайте <https://fitathlon.ru/fitathlon-service/>

Указания по утилизации



Данный тренажер не относится к бытовым отходам. **Пожалуйста, не выбрасывайте оборудование либо элементы питания вместе с бытовыми отходами**, для утилизации использованных элементов питания пользуйтесь действующими в Вашей стране системами возврата и сбора для утилизации.

Надлежащий отдельный сбор разобранных приборов, которые впоследствии отправятся на переработку, утилизацию или экологичное захоронение, способствует предотвращению возможных негативных воздействий на окружающую среду и здоровье человека, а также позволяет повторно использовать материалы, из которых изготовлено устройство. За незаконную утилизацию устройства пользователь может быть привлечен к административной ответственности, предусмотренной действующим законодательством.



Внимание

Тренажер предназначен для домашнего и коммерческого использования.

Инструкции по сборке и эксплуатации



Внимание

Производитель оставляет за собой право вносить изменения в продукт без предварительного уведомления.

Внимательно ознакомьтесь со списком комплектации перед сборкой.

| | | | | | |
|-----|-----|-----|-----|-----|-----|
| | | | | | |
| A | B | C | D | B08 | B09 |
| | | | | | |
| B10 | C06 | C07 | D11 | D15 | D18 |
| | | | | | |
| D31 | D32 | D35 | E08 | E30 | |

Список комплектующих запчастей:

| № | Описание | Спец-ия | Кол-во | № | Описание | Спец-ия | Кол-во |
|-----|---------------------|---------|--------|-----|-----------------|---------|--------|
| A | Основная рама | | 1 | D15 | Болт | M8x15 | 4 |
| B | Рама консоли | | 1 | D18 | Болт | M5x16 | 4 |
| C | Консоль | | 1 | D31 | Стопорная шайба | 8 | 10 |
| D | Ключ безопасности | | 1 | D32 | Пружинная шайба | 8 | 4 |
| C06 | Левый нижний кожух | | 1 | D35 | Плоская шайба | 8 | 4 |
| C07 | Правый нижний кожух | | 1 | E08 | Кабель питания | | 1 |
| D11 | Болт | M8x15 | 10 | E30 | MP3 кабель | | 1 |

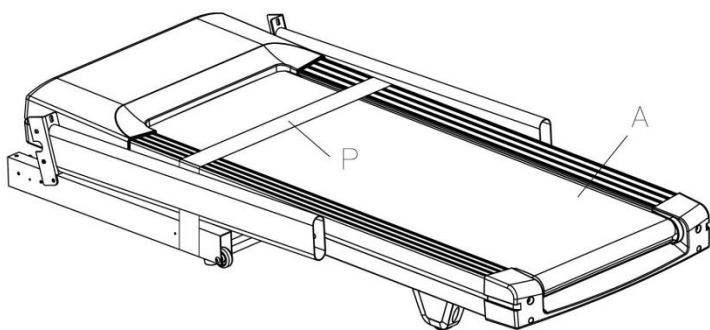
Набор инструментов:

| № | Описание | Спец-ия | Кол-во |
|-----|----------------------|------------|--------|
| B08 | Ключ | S=13,14,15 | 1 |
| B09 | Шестигранный ключ | 6мм | 1 |
| B10 | #5 Шестигранный ключ | 5мм | 1 |

Внимание: не включайте беговую дорожку до завершения сборки.

Сборка оборудования

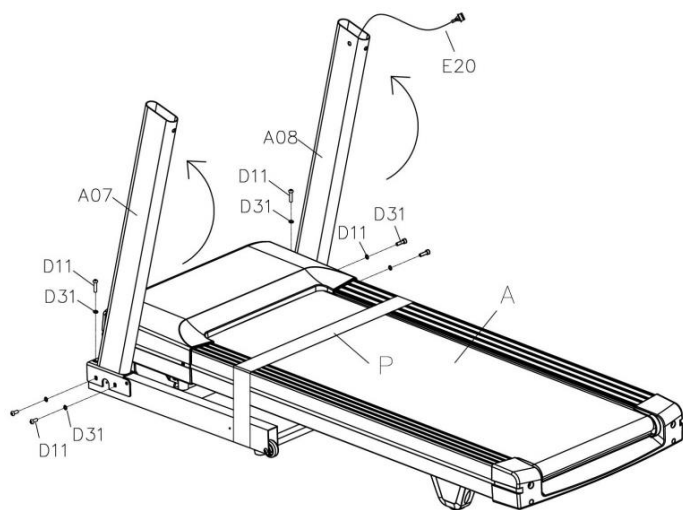
ШАГ 1



1. Откройте коробку и расположите основную раму А на полу.

Внимание: Не снимайте упаковочную ленту (P) перед установкой беговой дорожки.

ШАГ 2

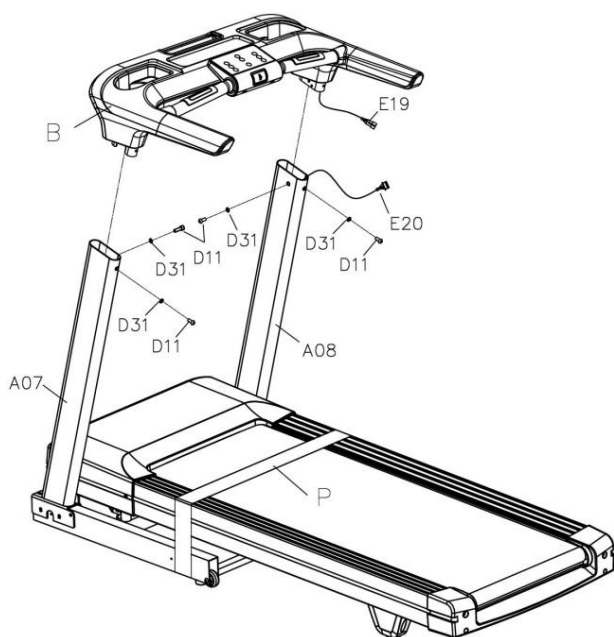


1. Сначала поднимите вертикальные стойки А07, А08.

2. Затем зафиксируйте вертикальные стойки А07, А08 на основной раме А с помощью 6 болтов М8*15 D11, 6 стопорных шайб D31 и шестигранного ключа #5 В10.

Внимание: во время сборки придерживайте вертикальные стойки рукой, чтобы детали не упали.

ШАГ 3

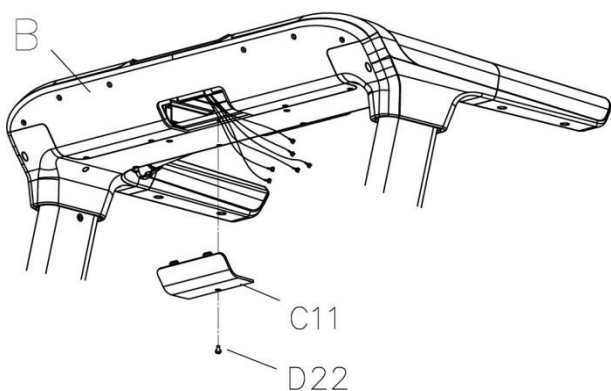


1. Сначала подсоедините кабели консоли E19 и E20.

2. Закрепите раму консоли B на вертикальных стойках A07, A08 с помощью 4 болтов M8*15 D11, 4 стопорных шайб D31 и шестигранного ключа B10 #5.

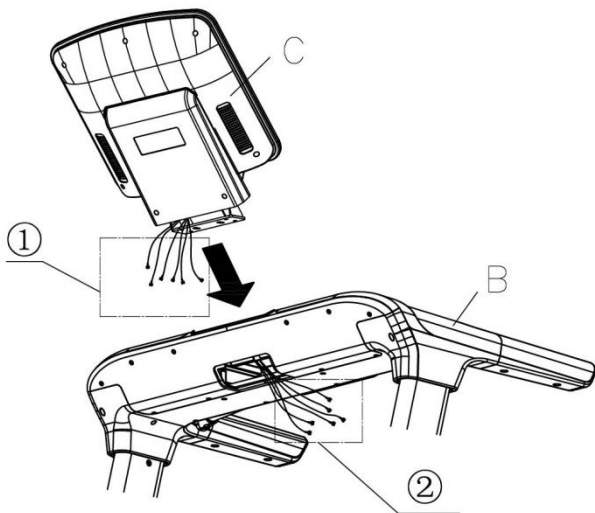
Внимание: прежде чем закрепить болты, убедитесь, что все кабели надежно подсоединены.

ШАГ 4



1. Снимите кожух консоли C11 с помощью торцевого ключа B08.

ШАГ 5

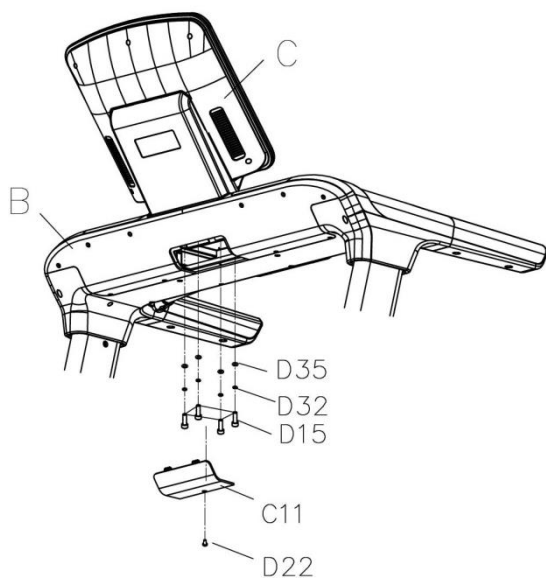


1. Установите консоль С на раму В.

2. Соедините кабели, расположенные в месте ①, с кабелями, расположенными в месте ②.

Внимание: убедитесь, что кабели ничем не сдавлены.

ШАГ 6



1. Закрепите консоль С на опорной раме В с помощью 4 болтов М8х15 D15, 4 пружинных шайб D32, 4 плоских шайб D35 и внутреннего шестигранного ключа В09.

2. Установите нижний кожух консоли С11 на опорную раму В.

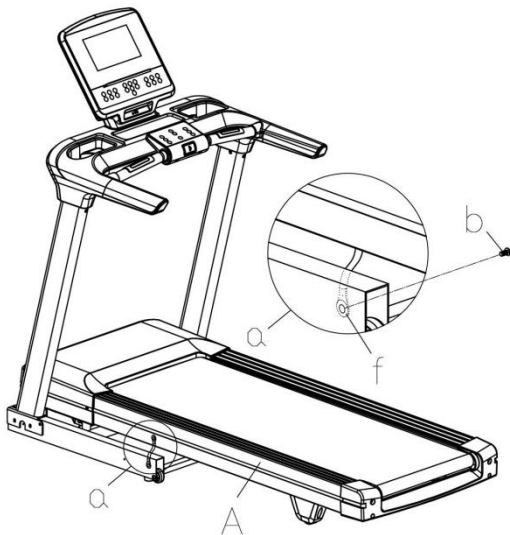
Внимание: убедитесь, что каждая деталь надежно закреплена перед использованием тренажера.

ШАГ 7



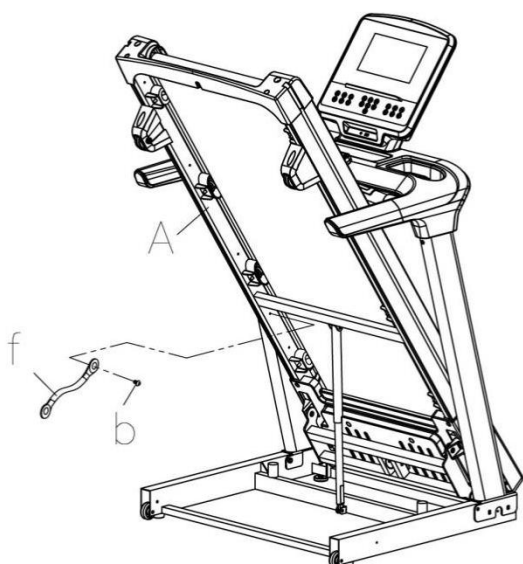
1. Разрежьте ленту P.

ШАГ 8



1. Открутите болт М8*15 (b) с нижней стороны рамы (f) с помощью шестигранного ключа В10 #5.

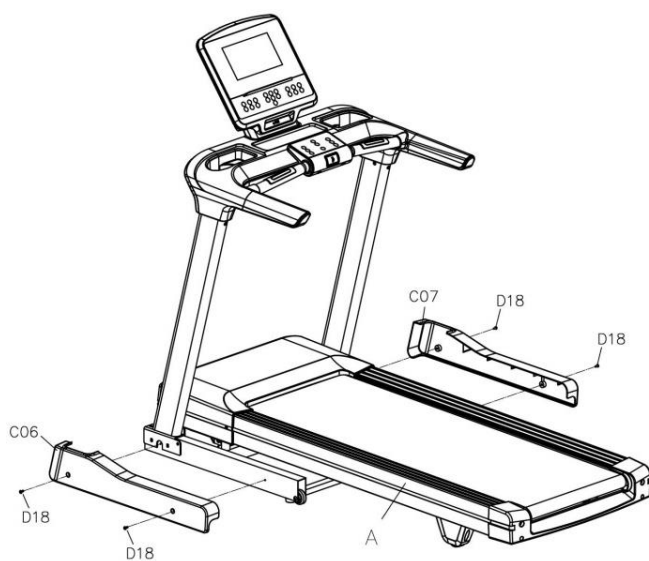
ШАГ 9



1. Открутите болт M8*15 (b) с верхней части рамы (f) с помощью шестигранного ключа V10 #5. Затем уберите стальную пластину с нижней части рамы.

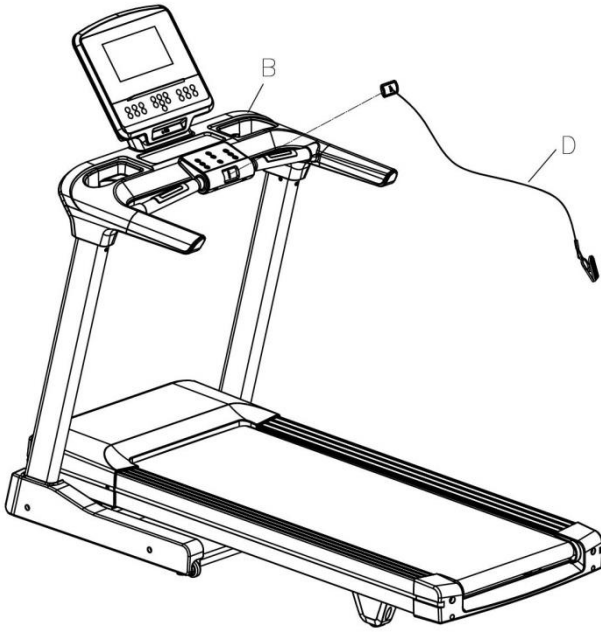
Внимание: Стальная пластина обеспечивает безопасность во время сборки; данную деталь можно сохранить для следующего использования.

ШАГ 10



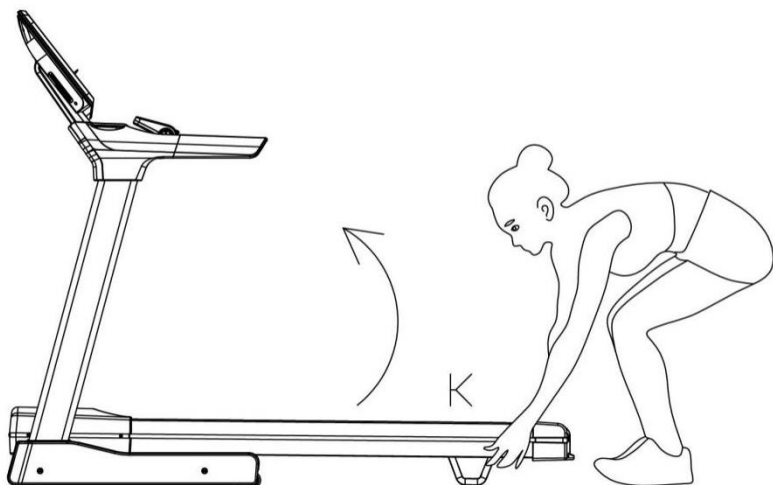
1. Установите нижние кожухи C06 и C07 на основной раме A и закрепите с помощью 4 болтов M5*16 D18 и торцевого ключа V08.

ШАГ 11



1. Установите ключ безопасности D на место на консоли и закрепите конец ключа на одежде.
2. В случае возникновения чрезвычайной ситуации, потяните за шнур ключа безопасности, и тренажер остановится.

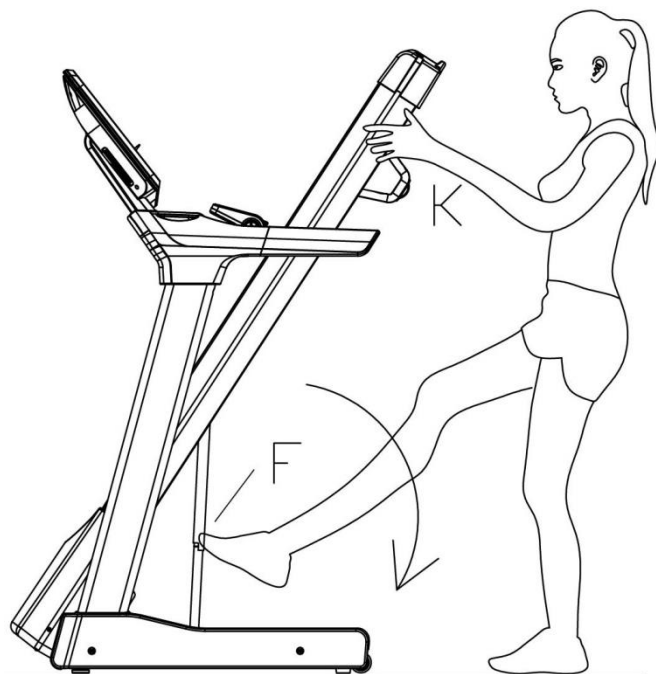
Складывание тренажера



Возьмитесь за нижнюю часть рамы, показанную в положении "К", а затем складывайте беговую дорожку в направлении стрелки до тех пор, пока не услышите щелчок.

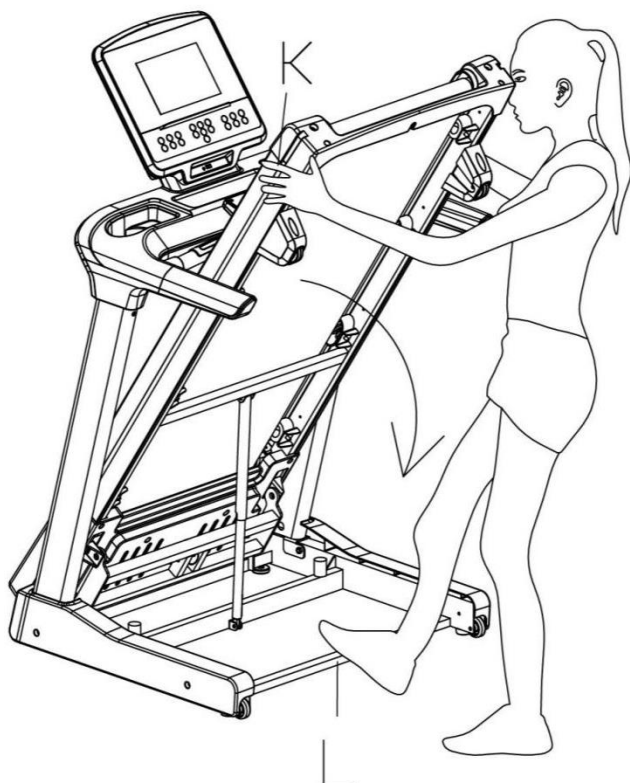
Внимание: когда беговая дорожка находится в рабочем режиме или в положении наклона, складывать тренажер нельзя.

Раскладывание тренажера

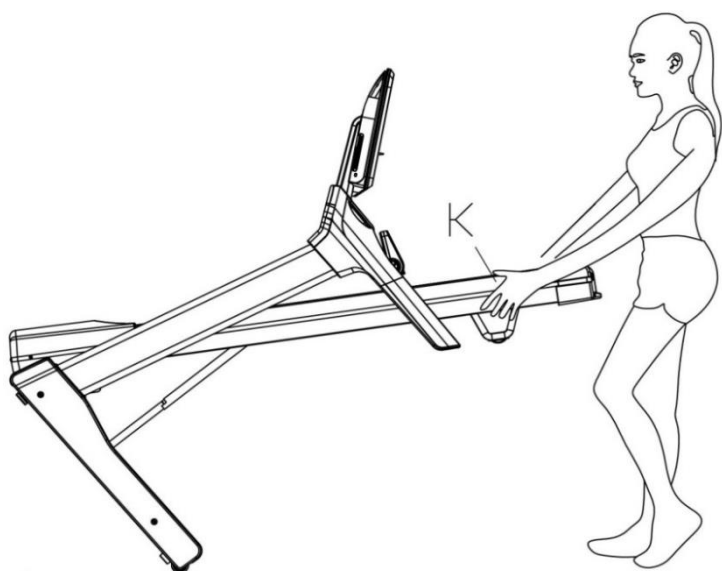


Возьмитесь за нижнюю часть рамы беговой дорожки К, а затем нажмите на планку F планки, после чего рама основания автоматически опустится.

Транспортировка беговой дорожки



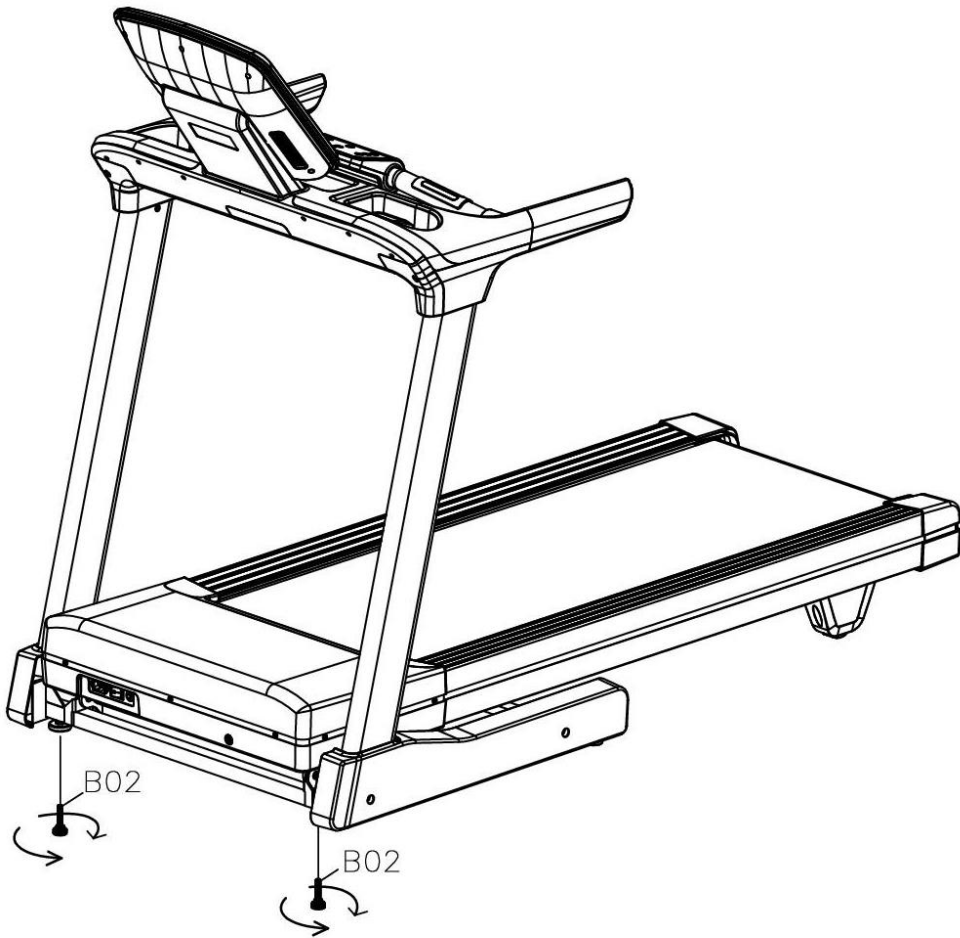
Для того чтобы наклонить тренажер, возьмитесь одной рукой за нижнюю часть рамы "К", чтобы поддерживать верхний конец беговой дорожки. Затем поставьте ногу на планку "L", чтобы удерживать нижний конец беговой дорожки. Теперь медленно наклоняйте верхнюю часть беговой дорожки вниз к полу. Как только рама "К" достигнет достаточно низкой точки, транспортировочные колеса беговой дорожки начнут двигаться.



Для транспортировки удерживайте беговую дорожку в положении "К" и наклоняйте до тех пор, пока колеса не смогут двигаться по полу.

Выравнивание беговой дорожки

Чтобы выровнять беговую дорожку, отрегулируйте компенсаторы пола (B02), если пол неровный; Если повернуть компенсаторы пола (B02) в левую сторону с помощью гаечного ключа (B08), то беговая дорожка поднимется выше, а если в правую, то опустится ниже.



(a)

Работа с консолью



Внимание:

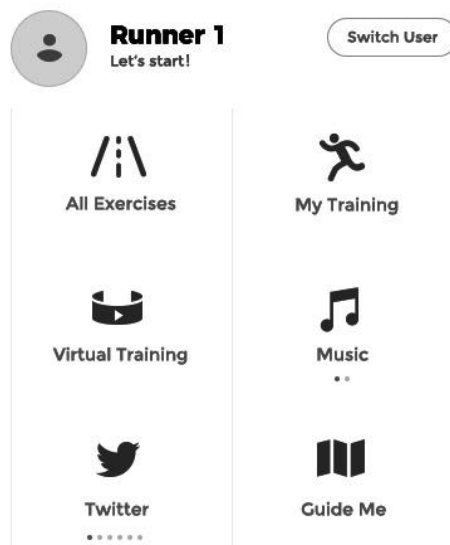
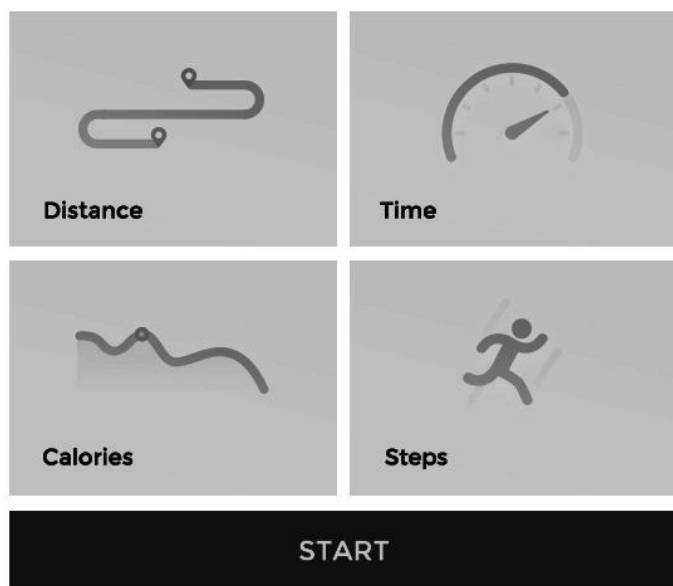
1. Чтобы обеспечить качественную работу беговой дорожки, не загружайте другое программное обеспечение.
2. Чтобы обеспечить скорость работы программ беговой дорожки, регулярно очищайте кэш.
3. Возможно, беговую дорожку невозможно подключить к Wi-Fi, для этого требуется авторизация в сети.
4. При первом использовании беговой дорожки, сначала зарегистрируйте личную учетную запись, чтобы лучше ознакомиться с функциями PRM (Профессионального менеджера по бегу).

Запуск:











1. Убедитесь, что ключ безопасности установлен правильно, и затем нажмите переключатель питания.
2. После запуска на дисплее отобразится интерфейс входа, а затем основной интерфейс, когда индикатор выполнения достигнет 100%.

Основной интерфейс:

19:25 02/08/2019



| Значок | Описание |
|------------------|--|
| 19:25 02/08/2019 | Время и дата: когда устройство подключено к Интернету, данные будут автоматически изменяться |
| | Частота пульса: когда устройство определит частоту сердечных сокращений, значок загорится (если устройство оснащено беспроводным нагрудным ремнем, данные о частоте сердечных сокращений с беспроводного нагрудного ремня будут отображаться в приоритетном порядке) |
| | Bluetooth: значок будет гореть при подключении устройства к приложению |
| | Wi-Fi: значок будет гореть, когда устройство подключено к сети Wi-Fi |
| | Регулировка громкости: отрегулируйте громкость с помощью ползунка |
| | Настройки |
| | Текущее имя пользователя |
| | Смена пользователя |
| | Обратный отсчет расстояния |
| | Обратный отсчет времени |
| | Обратный отсчет калорий |

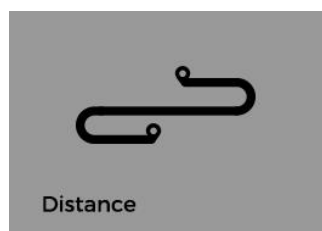
| | |
|---|--|
|  | Обратный отсчет шагов |
|  | Старт |
|  | Встроенные программы: пульсовая, бег, программы тренировок |
|  | Встроенные настройки пользователя: Мои отчеты, Мои программы, Мой тест |
|  | Режим тренировки: пейзажи |
|  | Управление музыкой, видеофайлами и воспроизведение |
|  | Стороннее приложение |
|  | Руководство пользователя |
|  | Возврат |
|  | Основная страница (дом) |

Функции консоли:

БЫСТРЫЙ СТАРТ

После нажатия клавиши "START" (СТАРТ) устройство запустится с минимальной скоростью и наклоном.

При необходимости нажмите "SPEED + / SPEED –" (СКОРОСТЬ+/-), чтобы изменить скорость; нажмите "INCLINE \wedge / INCLINE \vee " (НАКЛОН \wedge/\vee), чтобы изменить наклон.



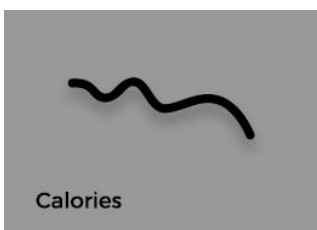
Обратный отсчет расстояния

1. После нажатия на значок станут доступны пять системных режимов (5 км, 10 км, 15 км, полумарафон, марафон) и другие пользовательские режимы (Customize).
2. После настройки нажмите клавишу "START" (СТАРТ), чтобы начать тренировку. При необходимости нажмите "SPEED + / SPEED –" (СКОРОСТЬ+/-), чтобы изменить скорость; нажмите "INCLINE \wedge / INCLINE \vee " (НАКЛОН \wedge/\vee), чтобы изменить наклон.
3. Нажмите "PAUSE" (ПАУЗА), чтобы приостановить тренировку; нажмите "STOP" (СТОП), чтобы остановить тренировку, записи данных автоматически отобразятся на дисплее.



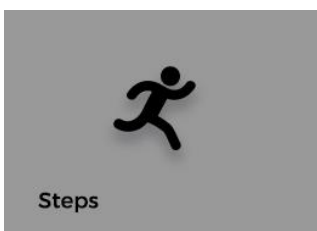
Обратный отсчет времени

1. После нажатия на значок станут доступны пять системных режимов (10 мин, 20 мин, 30 мин, 40 мин, 60 мин) и другие пользовательские режимы (Customize).
2. После настройки нажмите клавишу "START" (СТАРТ), чтобы начать тренировку. При необходимости нажмите "SPEED + / SPEED –" (СКОРОСТЬ+/-), чтобы изменить скорость; нажмите "INCLINE \wedge / INCLINE \vee " (НАКЛОН \wedge/\vee), чтобы изменить наклон.
3. Нажмите "PAUSE" (ПАУЗА), чтобы приостановить тренировку; нажмите "STOP" (СТОП), чтобы остановить тренировку, записи данных автоматически отобразятся на дисплее.



Обратный отсчет калорий

1. После нажатия на значок станут доступны пять системных режимов (150 ккал, 300 ккал, 500 ккал, 800 ккал, 1000 ккал) и другие пользовательские режимы (Customize).
2. После настройки нажмите клавишу "START" (СТАРТ), чтобы начать тренировку. При необходимости нажмите "SPEED + / SPEED –" (СКОРОСТЬ+/-), чтобы изменить скорость; нажмите "INCLINE \wedge / INCLINE \vee " (НАКЛОН \wedge/\vee), чтобы изменить наклон.
3. Нажмите "PAUSE" (ПАУЗА), чтобы приостановить тренировку; нажмите "STOP" (СТОП), чтобы остановить тренировку, записи данных автоматически отобразятся на дисплее.



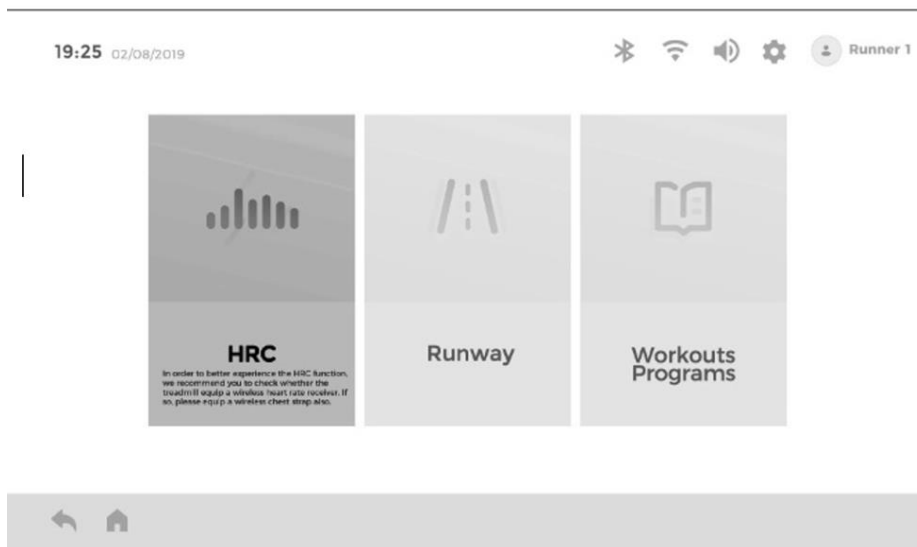
Обратный отсчет шагов

1. После нажатия на значок станут доступны пять системных режимов (1 км, 2 км, 5 км, 8 км, 10 км) и другие пользовательские режимы (Customize).
2. После настройки нажмите клавишу "START" (СТАРТ), чтобы начать тренировку. При необходимости нажмите "SPEED + / SPEED –" (СКОРОСТЬ+/-), чтобы изменить скорость; нажмите "INCLINE \wedge / INCLINE \vee " (НАКЛОН \wedge/\vee), чтобы изменить наклон.
3. Нажмите "PAUSE" (ПАУЗА), чтобы приостановить тренировку; нажмите "STOP" (СТОП), чтобы остановить тренировку, записи данных автоматически отобразятся на дисплее.

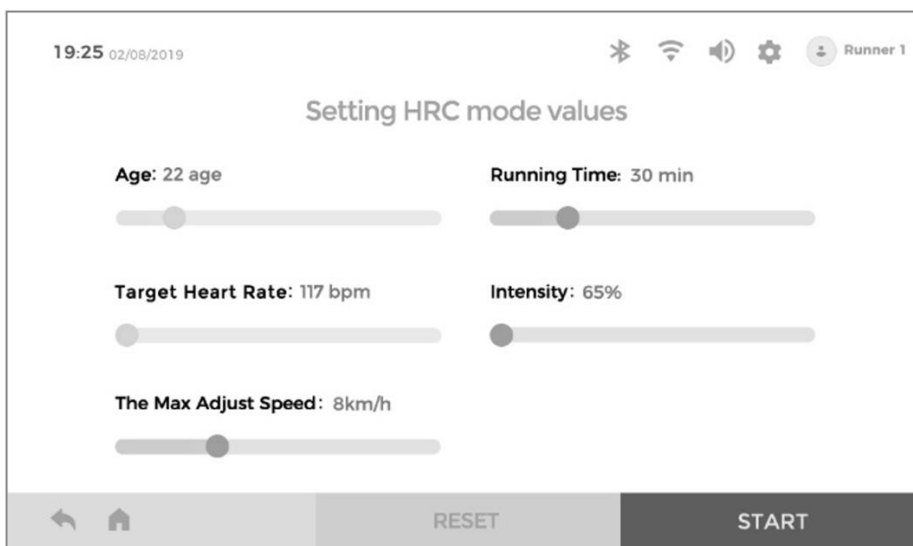
Программы

HRC (Пульсозависимая программа)

Внимание: Чтобы лучше использовать данную функцию, рекомендуется использовать беспроводные датчики частоты сердечных сокращений или нагрудный ремень.

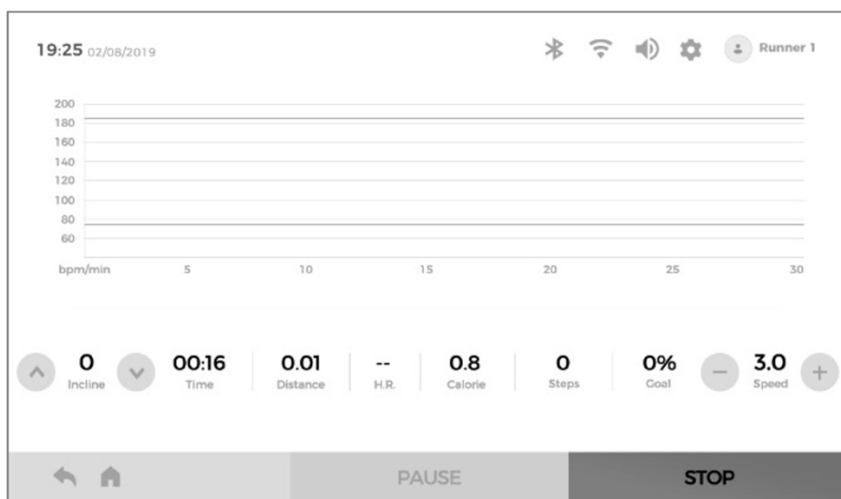


Нажмите HRC.



Установите необходимые параметры. После настройки нажмите клавишу "START" (СТАРТ), чтобы начать тренировку.

Внимание: здесь нельзя указать возраст. Данные о возрасте можно изменить в разделе информации о пользователе.

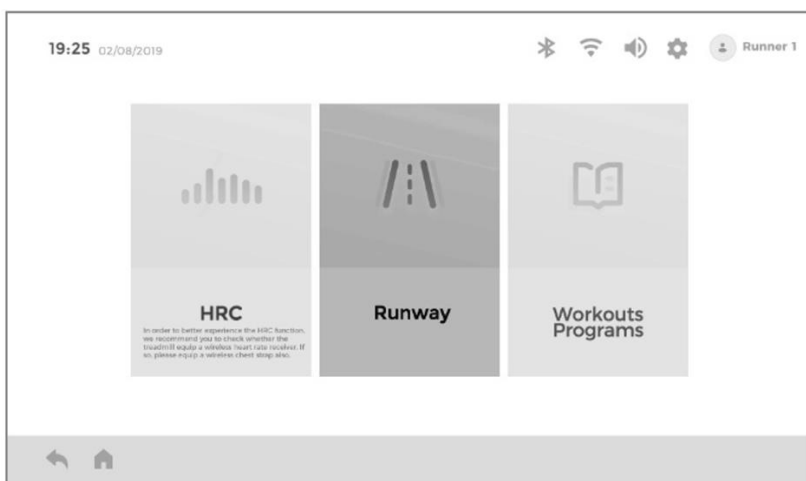


При необходимости нажмите "SPEED + / SPEED –" (СКОРОСТЬ+/-), чтобы изменить скорость; нажмите "INCLINE \wedge / INCLINE \vee " (НАКЛОН \wedge/\vee), чтобы изменить наклон.

Внимание: Розовая линия представляет максимальную частоту сердечных сокращений, синяя линия представляет целевую частоту сердечных сокращений, а красная линия - частоту сердечных сокращений пользователя в режиме реального времени.

Нажмите "PAUSE" (ПАУЗА), чтобы приостановить тренировку; нажмите "STOP" (СТОП), чтобы остановить тренировку, записи данных автоматически отобразятся на дисплее.

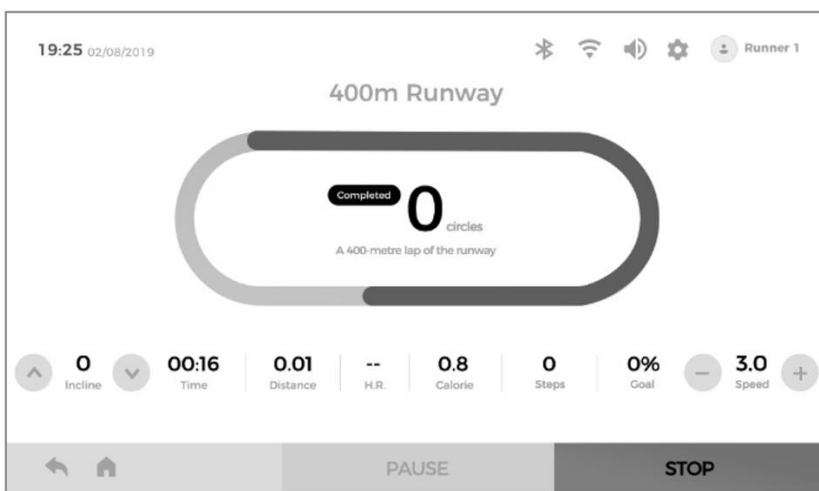
Runway (Бег)



Нажмите Runway.



Установите необходимое количество кругов (400 м/круг). После настройки нажмите клавишу "START" (СТАРТ), чтобы начать тренировку.

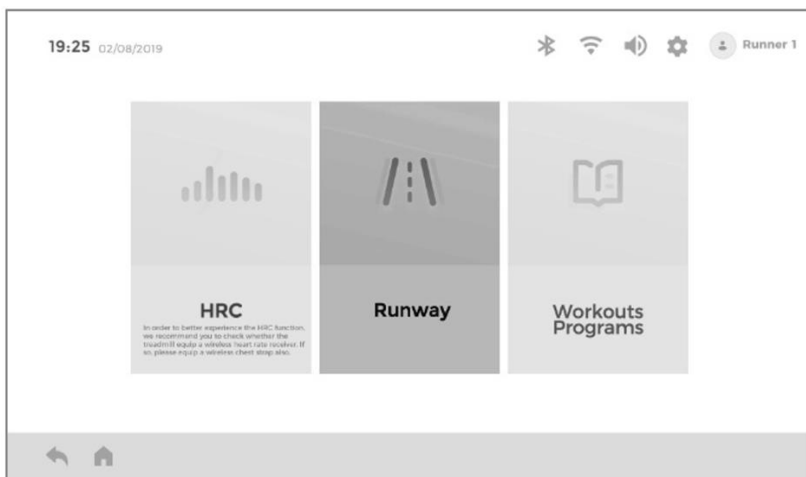


1. После того, как цветная линия подсветит круг полностью, количество пройденных кругов будет равно 1; но если тренировка займет меньше одного круга, круг не засчитается.

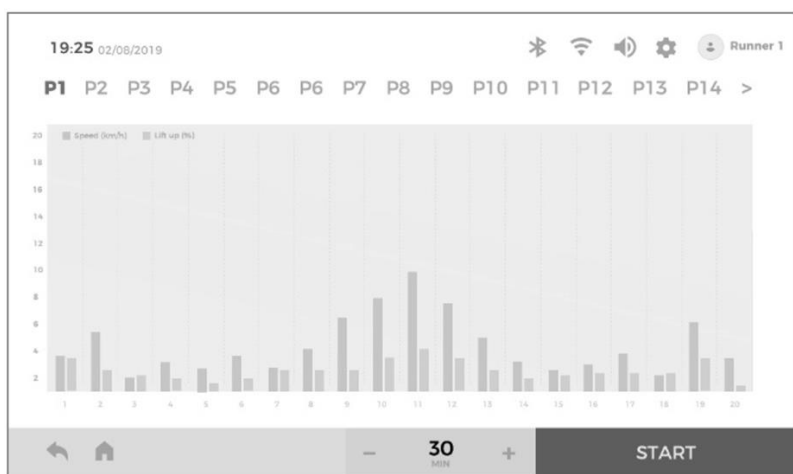
2. При необходимости нажмите "SPEED + / SPEED –" (СКОРОСТЬ+/-), чтобы изменить скорость; нажмите "INCLINE \wedge / INCLINE \vee " (НАКЛОН \wedge/\vee), чтобы изменить наклон.

Нажмите "PAUSE" (ПАУЗА), чтобы приостановить тренировку; нажмите "STOP" (СТОП), чтобы остановить тренировку, записи данных автоматически отобразятся на дисплее.

Workout Programs (Программы тренировок)

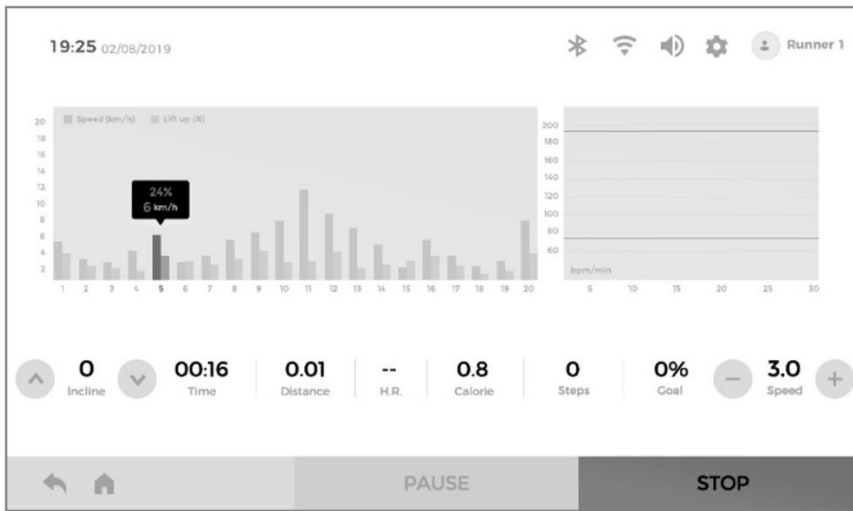


Нажмите Workout Programs.



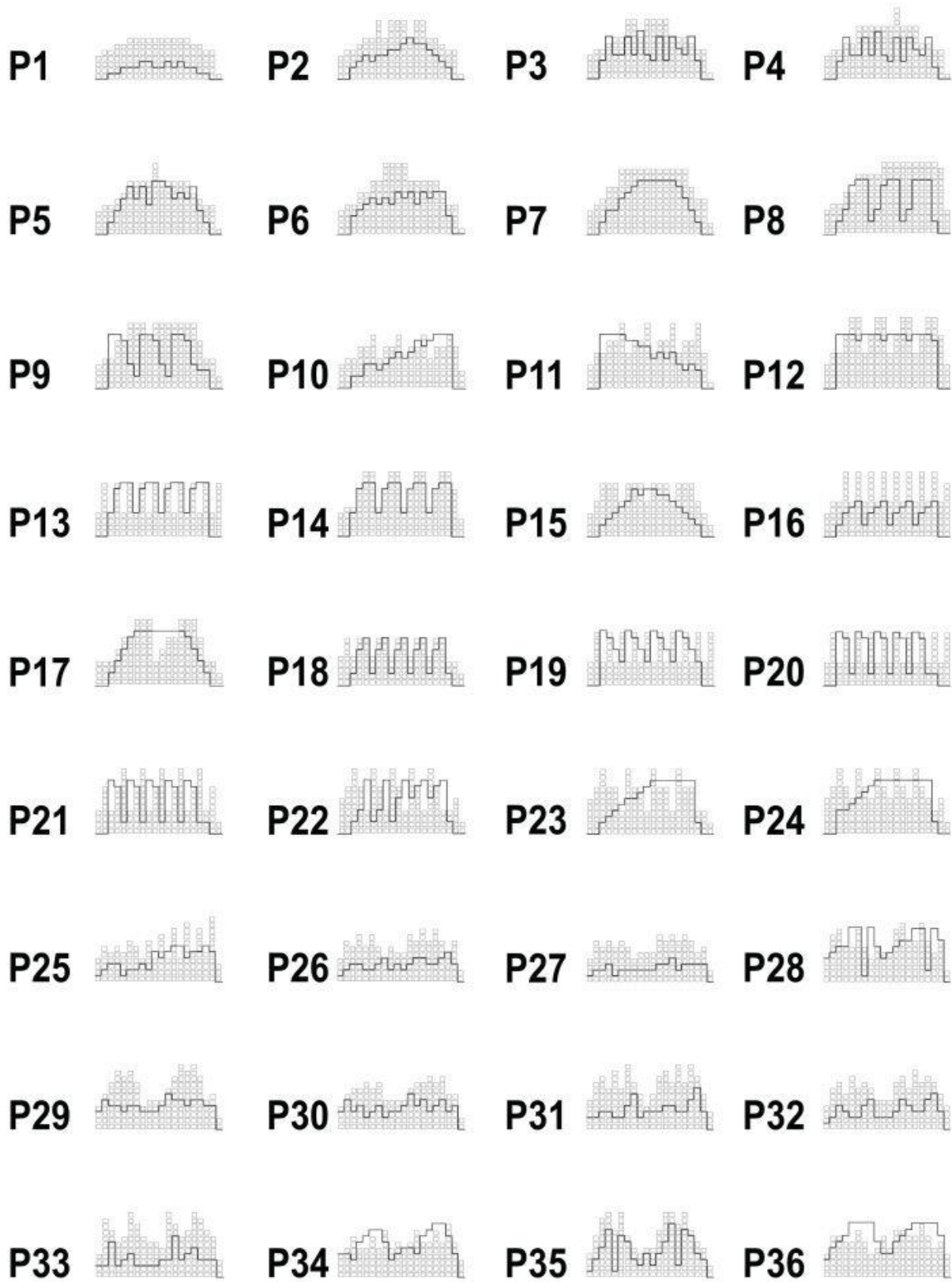
1. Слегка коснитесь строки "P1-P14" и прокрутите влево и вправо, затем нажмите на одну, чтобы выбрать необходимую программу тренировки. Когда название выбранной программы загорится, программа будет считаться выбранной; на гистограмме отображаются сегментированные данные о скорости и наклоне.

2. Установите необходимые параметры. После настройки нажмите клавишу "START" (СТАРТ), чтобы начать тренировку.



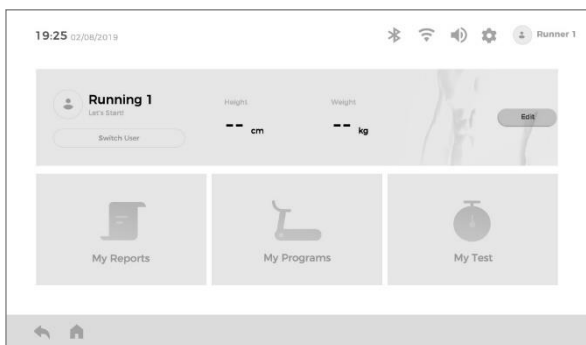
1. При необходимости нажмите "SPEED + / SPEED –" (СКОРОСТЬ+/-), чтобы изменить скорость; нажмите "INCLINE \wedge / INCLINE \vee " (НАКЛОН \wedge/\vee), чтобы изменить наклон.
2. Нажмите "PAUSE" (ПАУЗА), чтобы приостановить тренировку; нажмите "STOP" (СТОП), чтобы остановить тренировку, записи данных автоматически отобразятся на дисплее.

Сегментированные кривые изменения скорости и наклона для программ P1-P36.

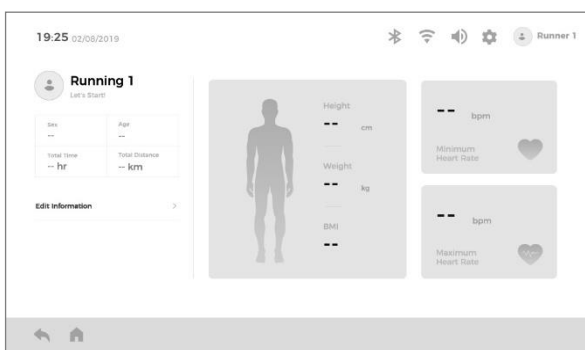


My Training (Моя тренировка)

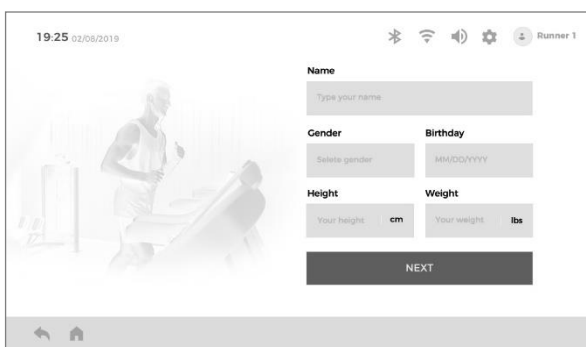
Зарегистрируйтесь и измените информацию о пользователе.



1. Зарегистрируйте нового пользователя: нажмите "Edit" (Редактировать).
2. Зарегистрированные пользователи: подтвердите правильность текущего имени пользователя, нажмите "Switch User" (Сменить пользователя), чтобы переключить пользователей; чтобы изменить текущую информацию о пользователе, нажмите "Edit" (Редактировать).

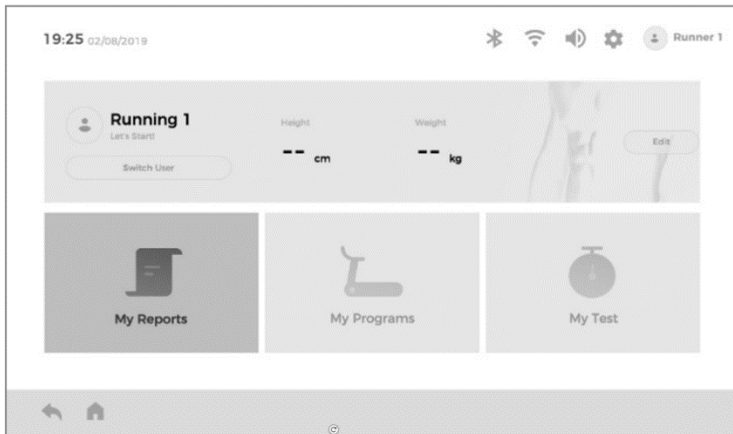


Нажмите "Edit Information " (Редактировать информацию).

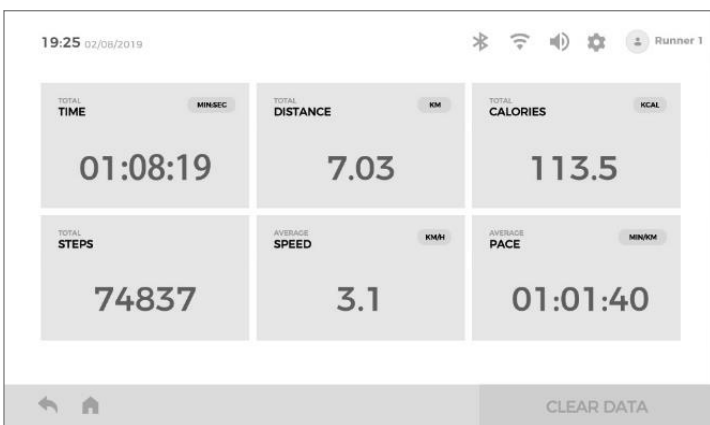


Заполните информацию, а затем нажмите "Next" (Далее), чтобы вернуться к предыдущему интерфейсу.

My Reports (Мои отчеты)

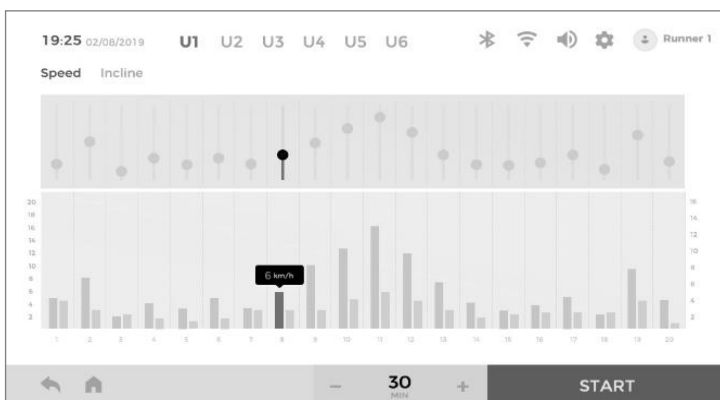


Нажмите My Reports.

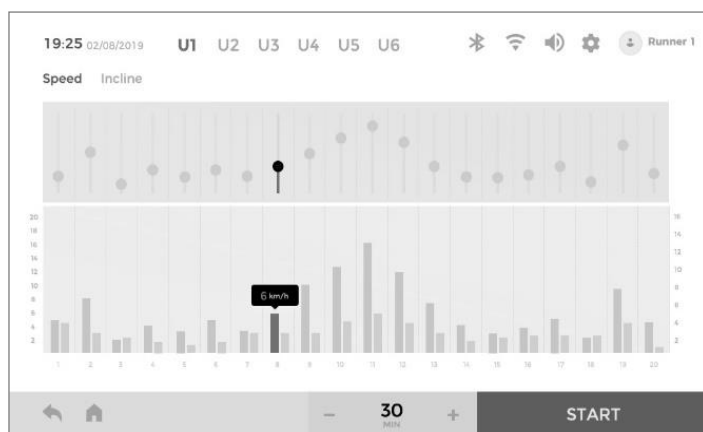


1. Отобразятся общие данные о тренировках текущего пользователя.
2. Нажмите "CLEAR DATA" (очистить данные), чтобы очистить данные.

My Programs (Мои программы)



Нажмите My Programs.



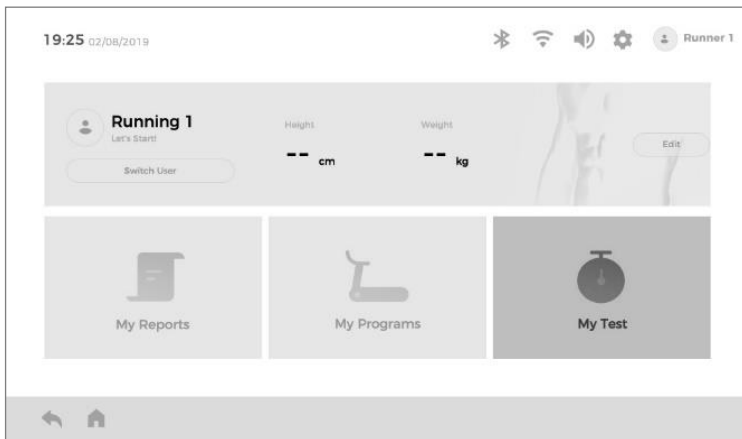
1. Нажмите "Speed" (Скорость) или "Incline" (Наклон) и прокрутите ползунок, чтобы установить соответствующее значение скорости и наклона.
2. Установите время выполнения тренировки. После настройки нажмите клавишу "START" (СТАРТ), чтобы начать тренировку.
3. Каждый пользователь может установить 6 пользовательских программ.



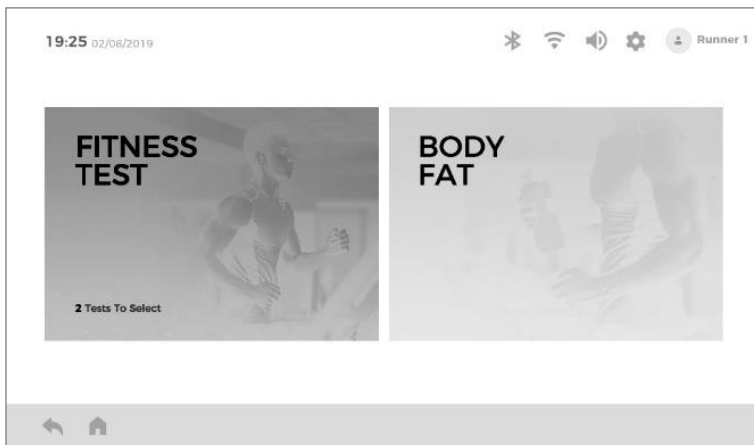
1. При необходимости нажмите "SPEED + / SPEED -" (СКОРОСТЬ+/-), чтобы изменить скорость; нажмите "INCLINE \wedge / INCLINE \vee " (НАКЛОН \wedge / \vee), чтобы изменить наклон.
2. Нажмите "PAUSE" (ПАУЗА), чтобы приостановить тренировку; нажмите "STOP" (СТОП), чтобы остановить тренировку, записи данных автоматически отобразятся на дисплее.

My Test (Мой тест)

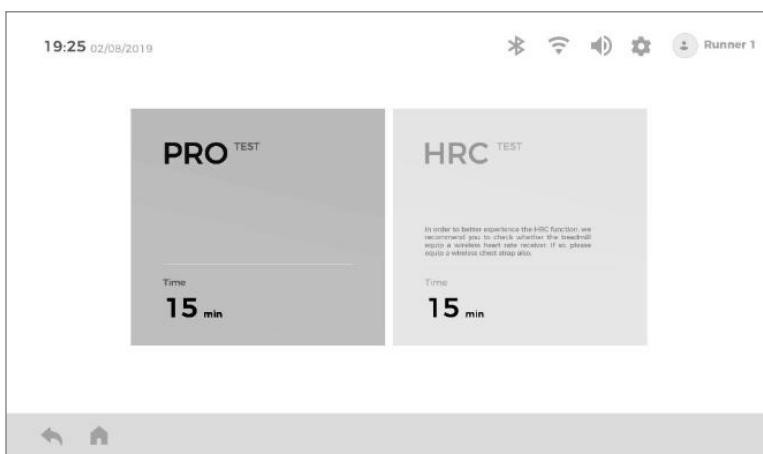
1. ФИТНЕСС ТЕСТ



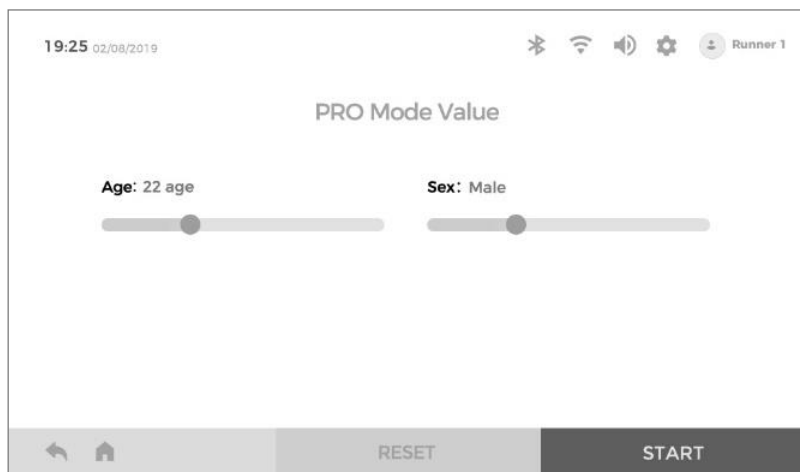
Нажмите My Test.



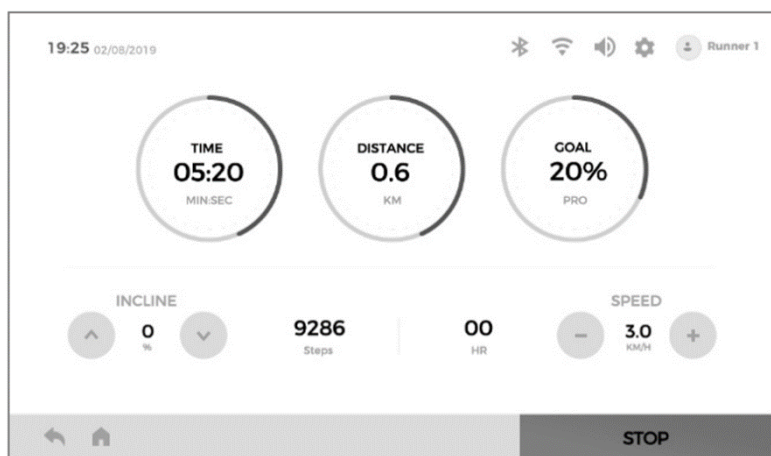
Нажмите "Fitness test" (Фитнесс тест).



Нажмите "PRO".



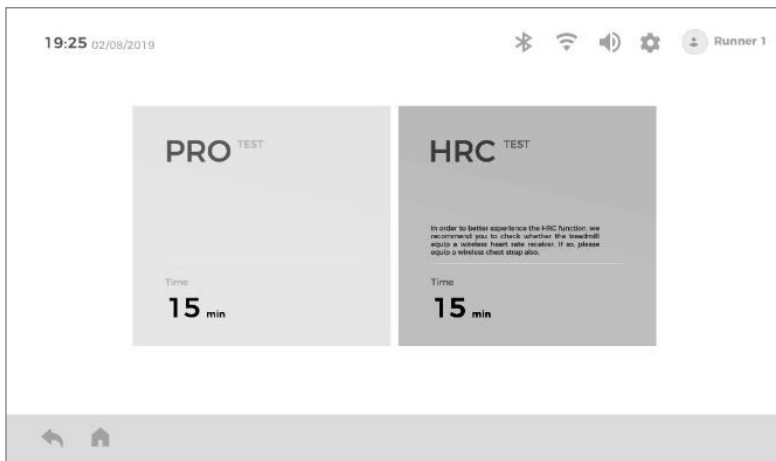
Подтвердите информацию о пользователе; если есть ошибка, перейдите к информации о пользователе, чтобы изменить данные, или переключите пользователей. После настройки нажмите клавишу "START" (СТАРТ), чтобы начать тренировку.



При необходимости нажмите "SPEED + / SPEED -" (СКОРОСТЬ+/-), чтобы изменить скорость; нажмите "INCLINE \wedge / INCLINE \vee " (НАКЛОН \wedge/\vee), чтобы изменить наклон.

После 15-минутного теста полученные результаты автоматически отобразятся на дисплее.

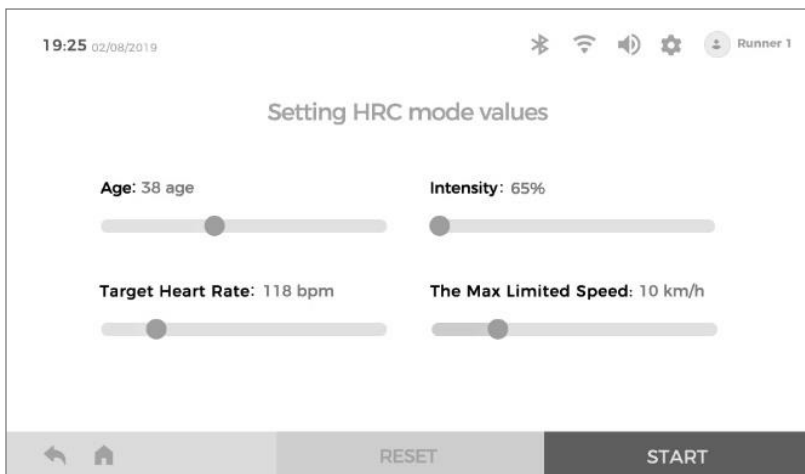
Внимание: Во время теста, если нажать "STOP" (СТОП), тест не будет завершен, и результаты не отобразятся.



Нажмите "HRC".

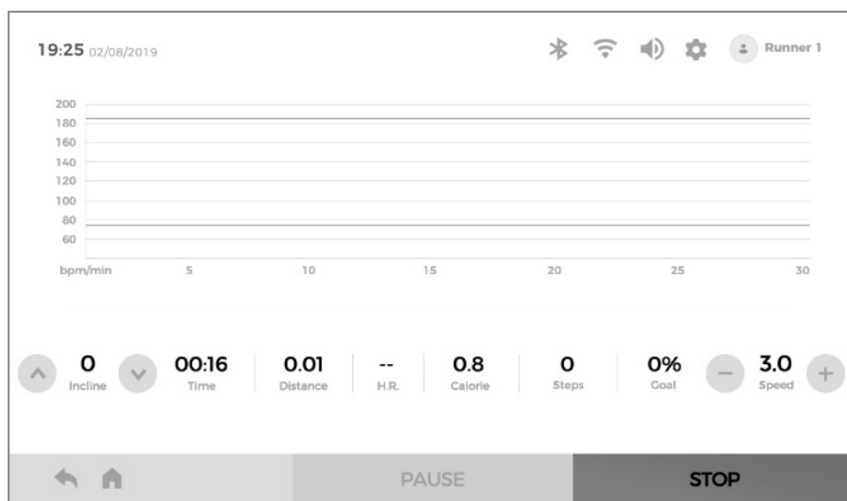
Внимание: Чтобы лучше использовать данную функцию, рекомендуется использовать беспроводные датчики частоты сердечных сокращений или нагрудный ремень.

Нажмите HRC.



Установите необходимые параметры. После настройки нажмите клавишу "START" (СТАРТ), чтобы начать тренировку.

Внимание: здесь нельзя указать возраст. Данные о возрасте можно изменить в разделе информации о пользователе.



При необходимости нажмите "SPEED + / SPEED –" (СКОРОСТЬ+/-), чтобы изменить скорость; нажмите "INCLINE \wedge / INCLINE \vee " (НАКЛОН \wedge/\vee), чтобы изменить наклон.

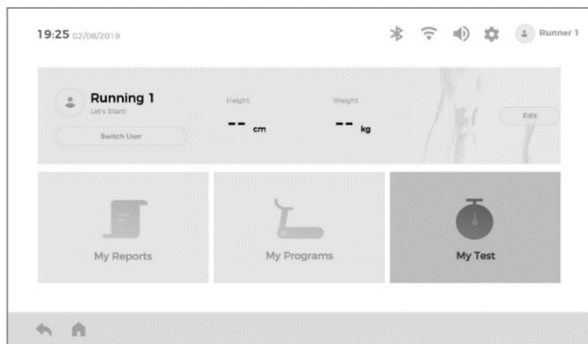
После 15-минутного теста полученные результаты автоматически отобразятся на дисплее.

Внимание: Во время теста, если нажать "STOP" (СТОП), тест не будет завершен, и результаты не отобразятся.

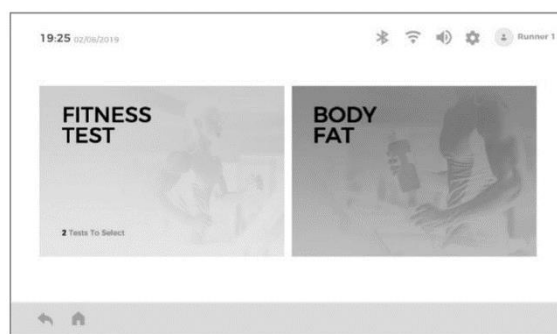
Формула для получения результата: $V02=(D12-504,9)/44,73$. V02 - результат теста, а D12 - расстояние, пройденное за 12 минут.

| | Возраст | V02MAX (мл/мин/кг) | | | | |
|-----------|---------|--------------------|------------------|------------------|------------------|-------------|
| Муж | 20-29 | $V < 38$ | $38 \leq V < 42$ | $42 \leq V < 46$ | $46 \leq V < 51$ | $V \geq 51$ |
| | 30-39 | $V < 37$ | $37 \leq V < 41$ | $41 \leq V < 44$ | $44 \leq V < 48$ | $V \geq 48$ |
| | 40-49 | $V < 35$ | $35 \leq V < 38$ | $38 \leq V < 42$ | $42 \leq V < 46$ | $V \geq 46$ |
| | 50-59 | $V < 32$ | $32 \leq V < 36$ | $32 \leq V < 39$ | $39 \leq V < 43$ | $V \geq 43$ |
| | 60-69 | $V < 29$ | $29 \leq V < 32$ | $32 \leq V < 36$ | $36 \leq V < 40$ | $V \geq 40$ |
| | 70-79 | $V < 26$ | $26 \leq V < 29$ | $29 \leq V < 32$ | $32 \leq V < 37$ | $V \geq 37$ |
| Жен | 20-29 | $V < 32$ | $32 \leq V < 36$ | $36 \leq V < 40$ | $40 \leq V < 44$ | $V \geq 44$ |
| | 30-39 | $V < 31$ | $31 \leq V < 34$ | $34 \leq V < 38$ | $38 \leq V < 42$ | $V \geq 42$ |
| | 40-49 | $V < 29$ | $29 \leq V < 33$ | $33 \leq V < 36$ | $36 \leq V < 40$ | $V \geq 40$ |
| | 50-59 | $V < 27$ | $27 \leq V < 30$ | $30 \leq V < 33$ | $33 \leq V < 37$ | $V \geq 37$ |
| | 60-69 | $V < 25$ | $25 \leq V < 27$ | $27 \leq V < 30$ | $30 \leq V < 33$ | $V \geq 33$ |
| | 70-79 | $V < 24$ | $24 \leq V < 26$ | $26 \leq V < 28$ | $28 \leq V < 31$ | $V \geq 31$ |
| Класс | Не сдал | Сдал | Хорошо | Очень хорошо | Отлично | |
| Результат | E | D | C | B | A | |

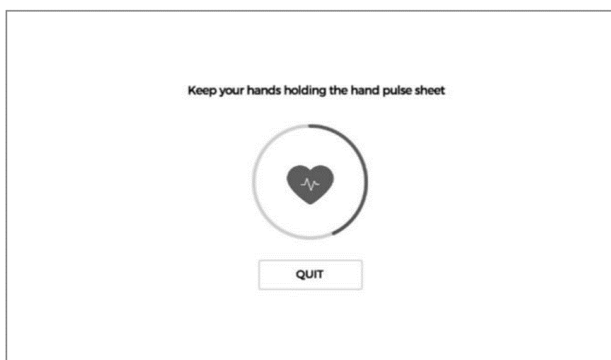
BODY FAT (Жироанализатор)



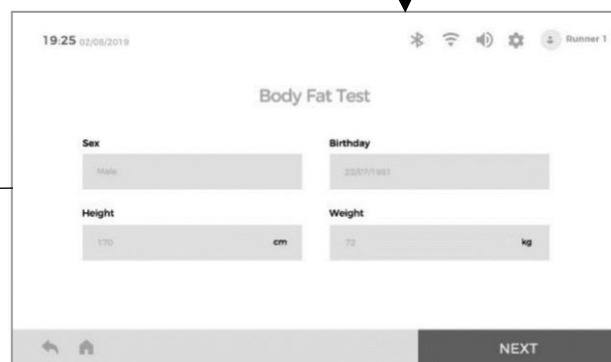
Нажмите "My Test" (Мой тест).



Нажмите "BODY FAT".



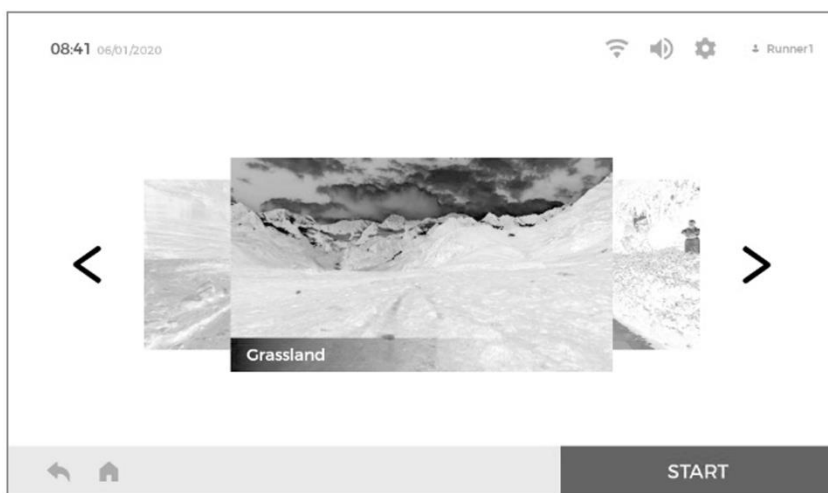
Держите обе руки на датчиках пульса, тогда в течении 8 секунд на дисплее отобразится индекс содержания жира в организме.



Установите информацию о пользователе. После настройки нажмите "Next" (Далее).

| | |
|-------------|-------------------------|
| ≤19 | Худой |
| = (20 ~ 25) | Нормальное телосложение |
| = (26 ~ 29) | С излишнем весом |
| ≥30 | Ожирение |

Виртуальные тренировки



Прокрутите влево и вправо, чтобы выбрать нужный сценарий, а затем нажмите "START" (СТАРТ), чтобы начать тренировку.



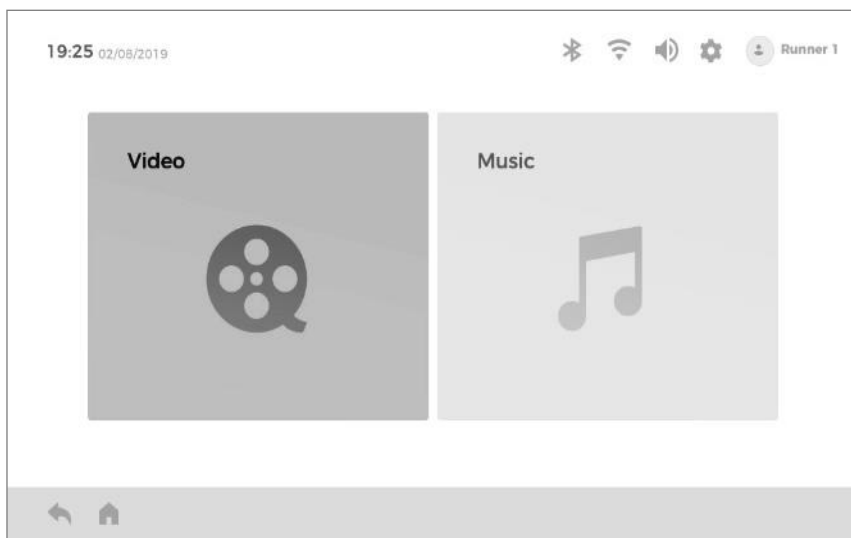
При необходимости нажмите "SPEED + / SPEED -" (СКОРОСТЬ+/-), чтобы изменить скорость; нажмите "INCLINE \wedge / INCLINE \vee " (НАКЛОН \wedge / \vee), чтобы изменить наклон.

Нажмите " \vee " в левом нижнем углу, чтобы переключиться в полноэкранный режим, и нажмите " \wedge " в правом нижнем углу, чтобы вернуться в исходный режим.

Нажмите "PAUSE" (ПАУЗА), чтобы приостановить тренировку; нажмите "STOP" (СТОП), чтобы остановить тренировку, записи данных автоматически отобразятся на дисплее.

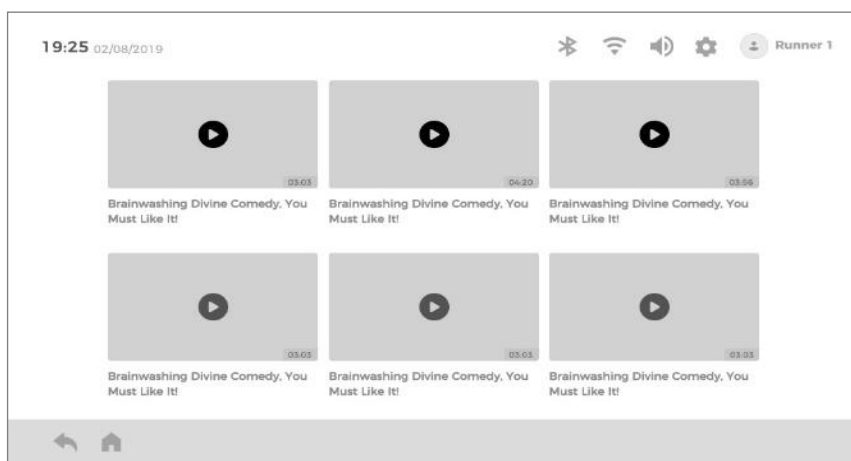
Видео и музыка

Управление и воспроизведение аудио- и видеофайлов, встроенных в устройство или через USB, а также поддержка воспроизведения файлов в MP3, APE, MP4, MOV и

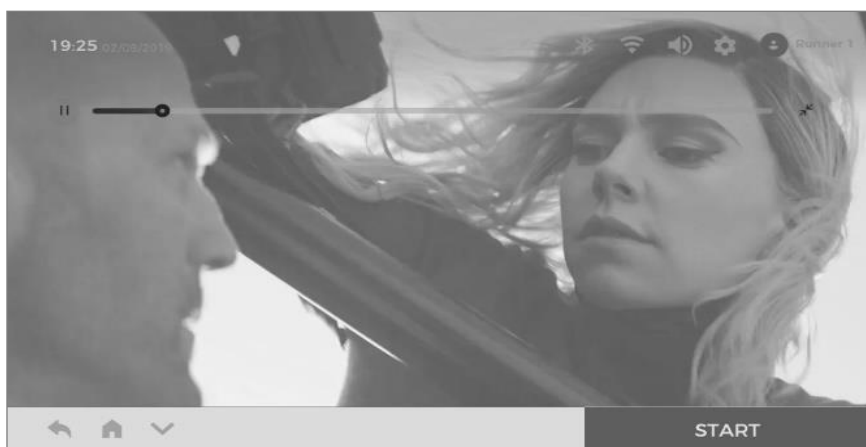


других распространенных аудио- и видеоформатах.

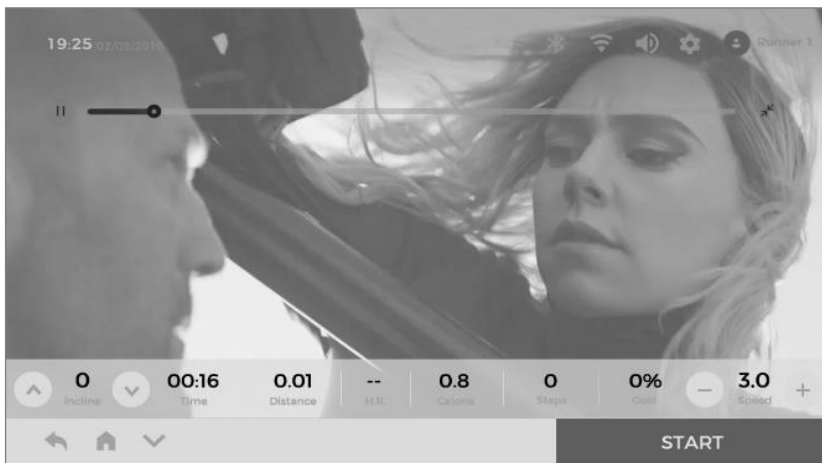
Нажмите "Video" (Видео).



Выберите видеофайл, чтобы воспроизвести.



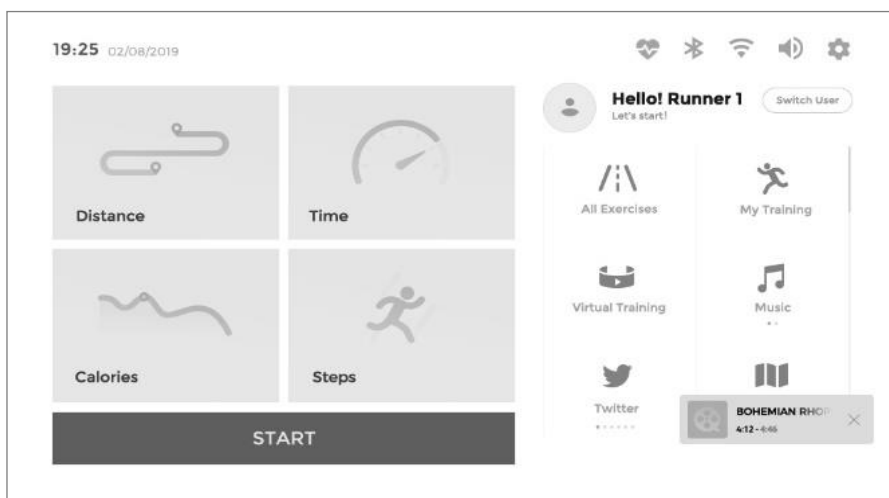
Внимание: Во время воспроизведения видео пользователь может нажать "⌘", чтобы уменьшить масштаб видео до компактного окна (или выбрать, следует ли нажать "⌘", чтобы приостановить воспроизведение видео). В это время пользователь может управлять другими функциями устройства.



При необходимости нажмите "SPEED + / SPEED -" (СКОРОСТЬ+/-), чтобы изменить скорость; нажмите "INCLINE \wedge / INCLINE \vee " (НАКЛОН \wedge/\vee), чтобы изменить наклон.

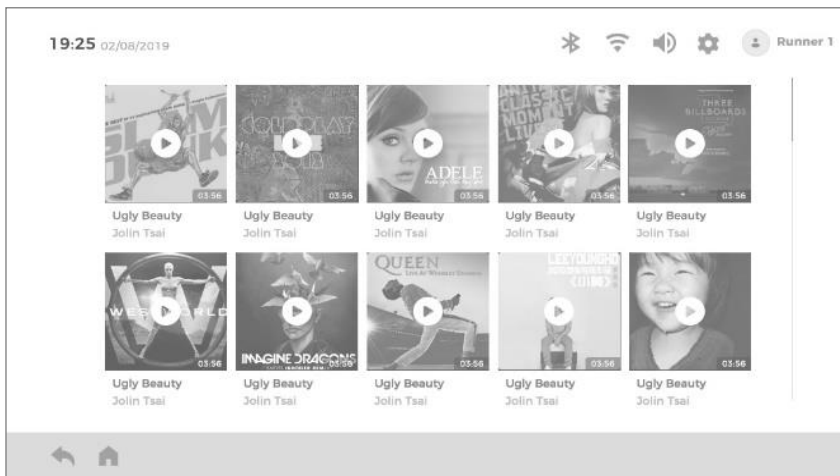
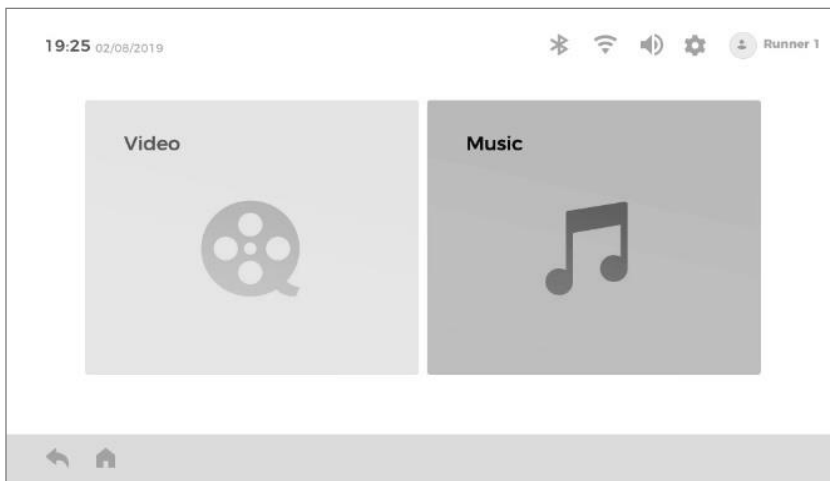
Нажмите " \vee " в левом нижнем углу, чтобы переключиться в полноэкранный режим, и нажмите " \wedge " в правом нижнем углу, чтобы вернуться в исходный режим.

Нажмите "PAUSE" (ПАУЗА), чтобы приостановить тренировку; нажмите "STOP" (СТОП), чтобы остановить тренировку, записи данных автоматически отобразятся на дисплее.



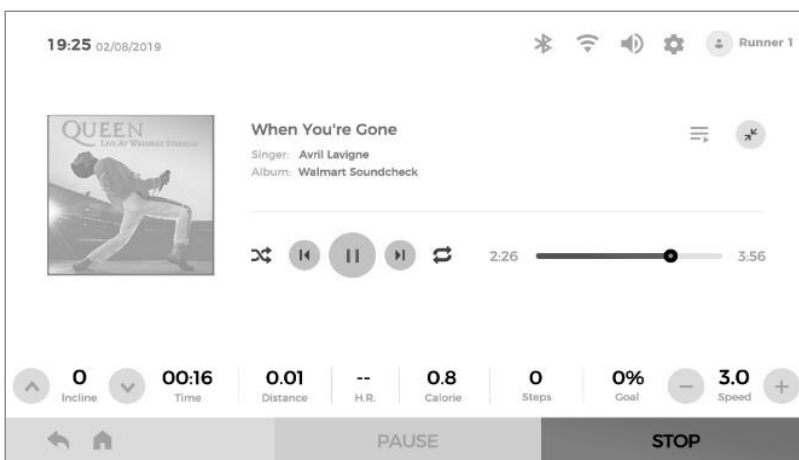
После завершения настроек кликните по компактному окну, чтобы переключиться на интерфейс воспроизведения видео.

Music (Музыка)



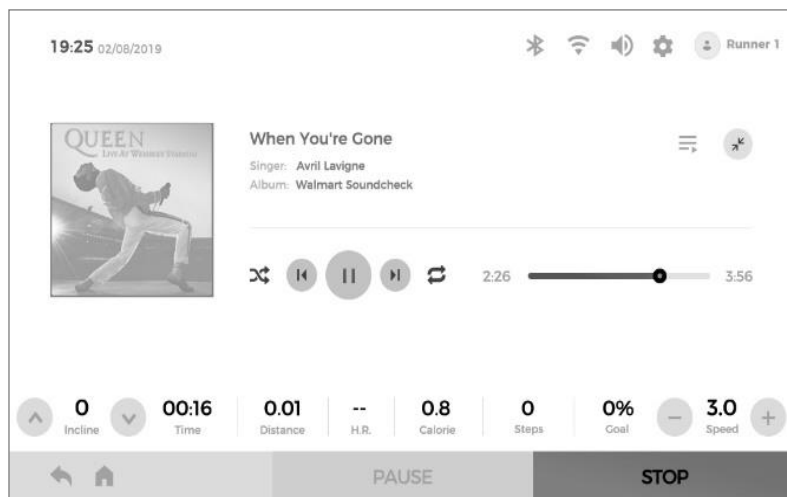
Нажмите Music.

Выберите аудиофайл, чтобы воспроизвести.



После нажатия на плейлист "☰" пользователь может выбрать несколько музыкальных файлов для воспроизведения. После того, как загорятся "⌂" или "↺", пользователь может изменить порядок воспроизведения аудиофайлов.

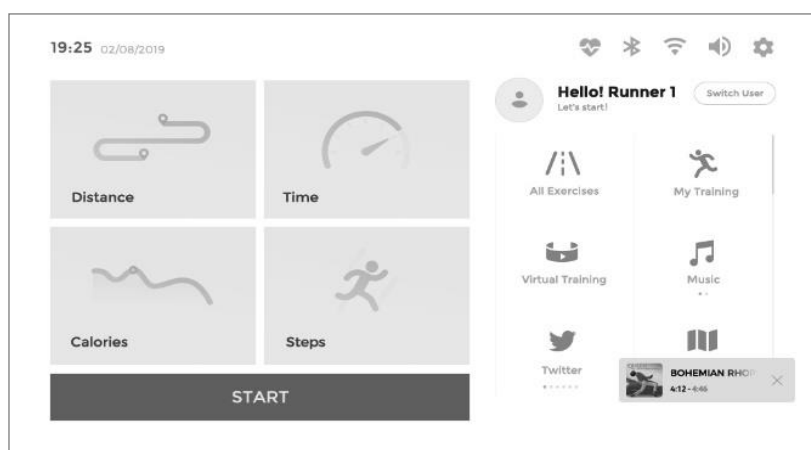
Внимание: Во время воспроизведения музыки пользователь может нажать "✖", чтобы уменьшить масштаб до компактного окна. В это время пользователь может управлять другими функциями устройства.



Нажмите "START" (СТАРТ), чтобы начать тренировку.

При необходимости нажмите "SPEED + / SPEED -" (СКОРОСТЬ+/-), чтобы изменить скорость; нажмите "INCLINE \wedge / INCLINE \vee " (НАКЛОН \wedge/\vee), чтобы изменить наклон.

Нажмите "PAUSE" (ПАУЗА), чтобы приостановить тренировку; нажмите "STOP" (СТОП), чтобы остановить тренировку, записи данных автоматически отобразятся на дисплее.



После завершения настроек кликните по компактному окну, чтобы переключиться на интерфейс воспроизведения музыки.

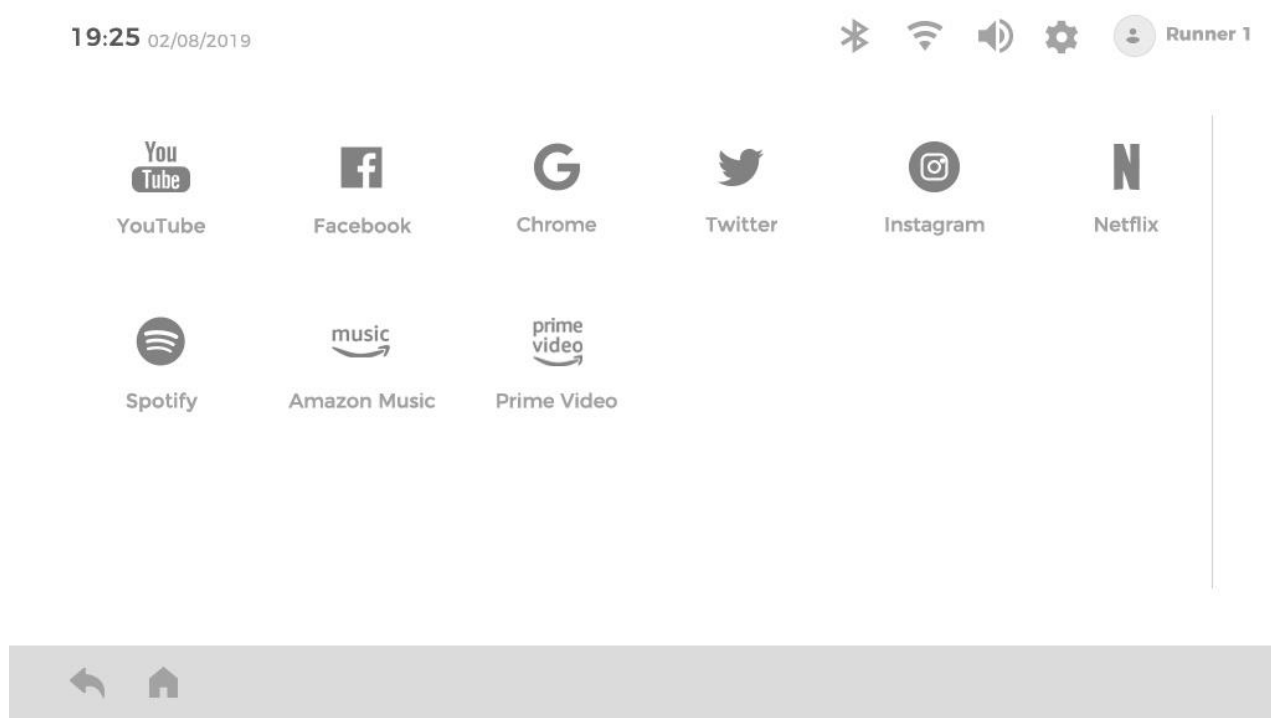
Приложение

Встроенные сторонние приложения: YouTube, Amazon Music, Instagram, Twitter, Chrome, Netflix, Spotify, Facebook и Prime Video.

Из-за разных законов управления сетью в некоторых регионах функции приложения могут быть недоступны.

При использовании устройство должно быть подключено к Wi-Fi.

Старайтесь не использовать приложения во время тренировки, чтобы избежать случайных травм.



Рекомендуется ознакомиться с инструкцией и подсказками в Руководстве перед выполнением тренировки.

Настройки

Wi-Fi

Включите Wi-Fi, прокрутите список названий Wi-Fi вверх и вниз и выберете нужный, затем введите пароль для подключения.

Display & Brightness (Дисплей и яркость)

Прокрутите вверх и вниз, чтобы настроить яркость экрана.

Language (Язык)

Прокрутите список языков, а затем выберете нужный язык.

Unit Change (Изменение единицы измерения)

Переключение между метрической и британской системами.

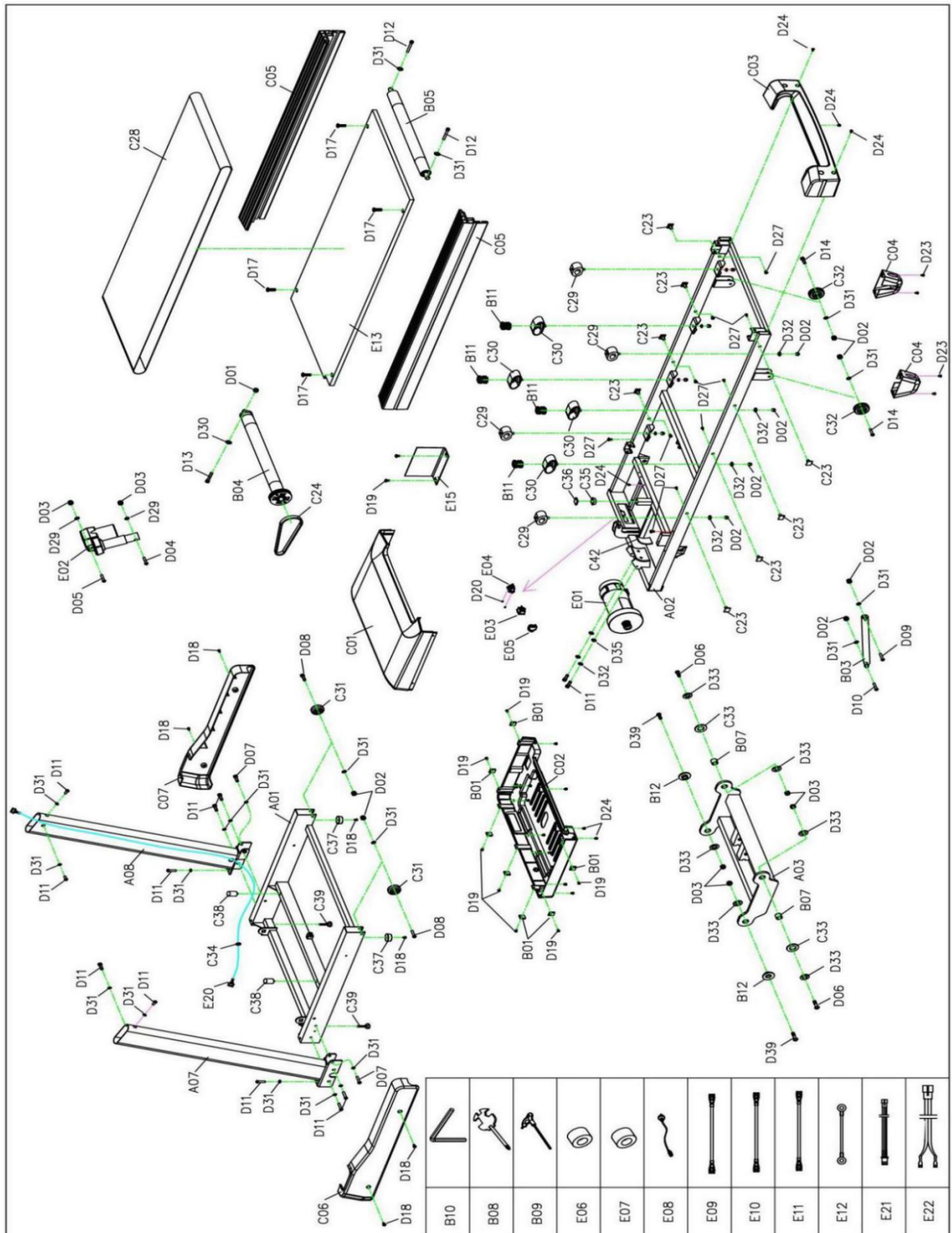
Time Setting (Настройка времени)

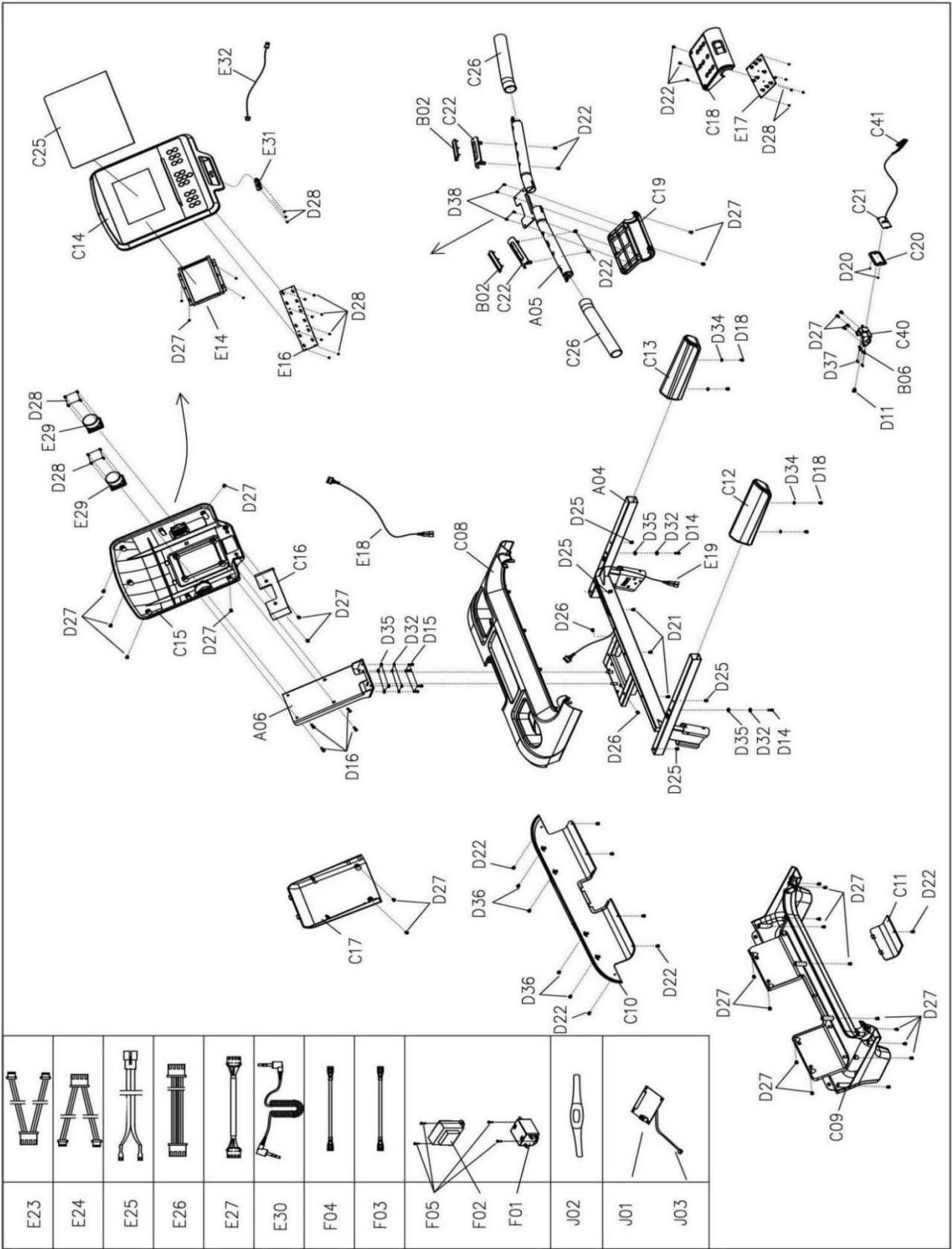
Нажмите, чтобы выбрать часовой пояс, в котором вы находитесь.

Clear Cache (Очистить кэш)

Рекомендуется очищать кэш ежемесячно.

Схема тренажера в разобранном виде





Список комплектующих частей

| № | Описание | Спец-ия | Кол-во | № | Описание | Спец-ия | Кол-во |
|-----|--------------------------|---------|--------|-----|-------------------------------|---------|--------|
| A01 | Нижняя рама | | 1 | C15 | Нижняя панель | | 1 |
| A02 | Основная рама | | 1 | C16 | Передняя панель | | 1 |
| A03 | Вертикальные стойки | | 1 | C17 | Нижняя стойка панели | | 1 |
| A04 | Консоль | | 1 | C18 | Передняя контрольная стойка | | 1 |
| A05 | Поручни | | 1 | C19 | Нижняя контрольная панель | | 1 |
| A06 | Рама консоли | | 1 | C20 | Разъем для ключа безопасности | | 1 |
| A07 | Левая стойка | | 1 | C21 | Ключ безопасности | | 1 |
| A08 | Правая стойка | | 1 | C22 | Сенсорный датчик пульса | | 2 |
| B01 | Кожух двигателя | | 7 | C23 | Фиксатор боковой направляющей | | 8 |
| B02 | Сенсорные датчики пульса | | 4 | C24 | Приводной ремень | | 1 |
| B03 | Цилиндр | | 1 | C25 | Дисплей | | 1 |
| B04 | Передний ролик | | 1 | C26 | Неопрен | | 2 |
| B05 | Задний ролик | | 1 | C28 | Беговое полотно | | 1 |
| B06 | Пластина | | 2 | C29 | Прокладка | | 4 |
| B07 | Втулка | | 2 | C30 | Прокладка | | 4 |
| B08 | Ключ | | 1 | C31 | Транспортировочное колесо | | 2 |
| B09 | Шестигранный ключ | | 1 | C32 | Регулировочное колесо | | 2 |
| B10 | Шестигранный ключ #5 | | 1 | C33 | Шайба | | 2 |
| B11 | Пружина | | 4 | C34 | Заглушка | | 2 |
| B12 | Втулка | ф35*8.2 | 2 | C35 | Заглушка | | 1 |
| C01 | Верхний кожух двигателя | | 1 | C36 | Прокладка | | 1 |
| C02 | Нижний кожух двигателя | | 1 | C37 | Накладка для ног | | 2 |
| C03 | Задний кожух | | 1 | C38 | Прокладка | | 2 |
| C04 | Регулируемый | | 2 | C39 | Регулируемая накладка | | 2 |

| | | | | | | | |
|-----|-----------------------------|-----------|----|-----|----------------------------|-------------------|----|
| | кожух | | | | для ног | | |
| C05 | Направляющая боковая | | 2 | C40 | Шнур ключа безопасности | | 1 |
| C06 | Левый нижний кожух | | 1 | C41 | Зажим ключа безопасности | | 1 |
| C07 | Правый нижний кожух | | 1 | C42 | Прокладка | 80*64*3.0 | 1 |
| C08 | Верхний кожух рамы консоли | | 1 | D01 | Шестигранная гайка | M6 | 1 |
| C09 | Нижний кожух рамы консоли | | 1 | D02 | Шестигранная гайка | M8 | 14 |
| C10 | Задний кожух рамы консоли | | 1 | D03 | Шестигранная гайка | M10 | 6 |
| C11 | Нижний кожух | | 1 | D04 | Болт | M10x90 L20 | 1 |
| C12 | Неопреновый поручень левый | | 1 | D05 | Болт | M10x45 L20 | 1 |
| C13 | Неопреновый поручень правый | | 1 | D06 | Болт | M10x30 L15 | 2 |
| C14 | Передняя панель | | 1 | D07 | Болт | M8x55 L20 | 2 |
| D08 | Болт | M8*50 L20 | 2 | D41 | Винт | ST4.2*15 | 4 |
| D09 | Болт | M8x45 L20 | 1 | E01 | Двигатель переменного тока | | 1 |
| D10 | Болт | M8x30 L15 | 1 | E02 | Двигатель наклона | | 1 |
| D11 | Болт | M8x15 | 17 | E03 | Переключатель | | 1 |
| D12 | Болт | M8x65 | 2 | E04 | Разъем питания | | 1 |
| D13 | Болт | M6x60 | 1 | E05 | Защита от перегрузки | | 1 |
| D14 | Болт | M8x40 | 4 | E06 | Магнитное кольцо | | 1 |
| D15 | Болт | M8x15 | 4 | E07 | Магнит | | 1 |
| D16 | Болт | M6x15 | 4 | E08 | Кабель | | 1 |
| D17 | Болт | M8x25 | 4 | E09 | Кабель переменного тока | Д =200 коричневый | 1 |
| D18 | Болт | M5x16 | 10 | E10 | Кабель переменного тока | Д =350 коричневый | 2 |
| D19 | Болт | M5x12 | 9 | E11 | Кабель переменного тока | Д= 350 голубой | 2 |
| D20 | Винт | ST2.9x8 | 4 | E12 | Кабель заземления | Желтый и зеленый | 1 |
| D21 | Винт | ST4.2x60 | 3 | E13 | Дека | | 1 |
| D22 | Винт | ST4.2x12 | 10 | E14 | Консоль | | 1 |

| | | | | | | | |
|-----|--|-------------|----|-----|-----------------------------------|--|---|
| D23 | Винт | ST4.2x20 | 4 | E15 | Инвертер | | 1 |
| D24 | Винт | ST4.2x12 | 15 | E16 | Клавиатура | | 1 |
| D25 | Винт | ST4.2x40 | 4 | E17 | Клавиатура | | 1 |
| D26 | Винт | ST4.2x25 | 2 | E18 | Верхний кабель консоли | | 2 |
| D27 | Винт | ST4.2x12 | 47 | E19 | Средний кабель консоли | | 1 |
| D28 | Винт | ST2.9x8 | 30 | E20 | Нижний кабель консоли | | 1 |
| D29 | Стопорная шайба | 10 | 2 | E21 | Верхний пульсовый кабель | | 1 |
| D30 | Стопорная шайба | 6 | 1 | E22 | Нижний пульсовый кабель | | 2 |
| D31 | Стопорная шайба | 8 | 20 | E23 | Верхний кабель панели управления | | 1 |
| D32 | Пружинная шайба | 8 | 18 | E24 | Нижний кабель панели управления | | 1 |
| D33 | Шайба | φ10*φ26*2.0 | 6 | E25 | Верхний кабель ключа безопасности | | 1 |
| D34 | Шайба | φ6*φ12*1.0 | 4 | E26 | Нижний кабель ключа безопасности | | 1 |
| D35 | Плоская шайба | 8 | 11 | E27 | Кабель аудио | | 1 |
| D36 | Винт | ST4.2*19 | 4 | E28 | Магнитные датчики | | 1 |
| D37 | Винт | ST2.9*6.0 | 4 | E29 | Динамики | | 2 |
| D38 | Винт | ST4.2*8 | 4 | E30 | Мр3 кабель | | 1 |
| D39 | Болт | M10*30 L15 | 2 | E31 | USB модуль | | 1 |
| D40 | Болт | M8*80 | 1 | E32 | USB кабель | | 1 |
| J01 | Беспроводной приемник частоты сердечных сокращений | | 1 | | | | |
| J02 | Ремень для измерения частоты сердечных сокращений | | 1 | | | | |
| J03 | Пульсовый кабель | | 1 | | | | |

Технические характеристики:

| | |
|---|--|
| Тип беговой дорожки | электрическая |
| Тип рамы | высокопрочная, антикоррозийная обработка, покраска в 1 слой |
| Скорость, км/ч | 0,8-18 |
| Двигатель | 3,5 л.с. Fuji Electric AC |
| Пиковая мощность двигателя, л.с. | 5,8 |
| Беговое полотно | 1,8 мм, долговечное многослойное полимерное беговое полотно Habasit NVT-218 |
| Длина бегового полотна, см | 150 |
| Ширина бегового полотна, см | 51 |
| Регулировка угла наклона | электрическая |
| Материал деки | МДФ, двойная парафинированная |
| Толщина деки | 18 мм |
| Система амортизации | 8 полноразмерных динамических эластомеров VCS™ |
| Тип консоли | 20 дюймовый TFT дисплей |
| Показания консоли | время, скорость, дистанция, пульс, каллории, количество шагов, уровень наклона, Bluetooth |
| Общее количество программ | 48 |
| Спецификация программ | 36 встроенных, 4 целевых (время, скорость, дистанция, каллории), 4 пульсозависимых, ручной режим, бег, 3 программы виртуального ландшафта, жиранализатор |
| Мультимедиа | |
| Дополнительные функции | сенсорные датчики на поручнях для измерения пульса, беспроводной приемник HRC (нагрудный кардиодатчик приобретается отдельно) |
| Дополнительные особенности тренажера | двухфазная гидравлика (easyFOLD™), ключ безопасности |
| Измерение пульса | есть |
| Сопряжение с кардиодатчиками | да, кардиодатчик приобретается отдельно |
| Интеграционные технологии | Bluetooth для работы с тренировочным мобильным приложением (Fitshow™, Kinomap™) |
| Язык интерфейса | русский |
| Складывание | да |
| Транспортировочные ролики | да |
| Компенсаторы неровностей пола | да |
| Длина в рабочем состоянии, см | 180 |
| Ширина в рабочем состоянии, см | 89 |
| Высота в рабочем состоянии, см | 150 |
| Длина в сложенном виде, см | 120 |
| Ширина в сложенном виде, см | 89 |
| Высота в сложенном виде, см | 150 |
| Максимальный вес пользователя, кг | 150 |
| Вес нетто, кг | 90 |
| Вес брутто, кг | 103 |
| Подключение к сети | 220 В |
| Гарантийный срок | 24 мес. |
| Страна происхождения | КНР |
| Производитель | Fitathlon Group (подразделение в Германии) |

Оборудование сертифицировано в соответствии с Техническим Регламентом Таможенного Союза.

*Производитель оставляет за собой право вносить изменения в конструкцию тренажера, не ухудшающие значительно его основные технические характеристики.

Все актуальные изменения в конструкции либо технических спецификациях изделия отражены на официальном сайте поставщика оборудования ООО «ФИТАТЛОН»: **www.fitathlon.ru**

Последнюю версию Руководства пользователя можно найти на сайте поставщика ООО «ФИТАТЛОН»: **www.fitathlon.ru**



Внимание

Тренажер предназначен для домашнего и коммерческого использования.

