



rw20

гребной тренажер



РУКОВОДСТВО ПОЛЬЗОВАТЕЛЯ



Сборка



Управление



Сервис



FITATHLON

Ссылка на наш канал
на youtube:

youtube.com/@fitathlon



Наведите камеру телефона на QR код, чтобы получить больше информации об оборудовании.

Обращаем ваше внимание, что на вашу модель оборудования может не быть видеопояснений. Мы очень стараемся как можно скорее решить эту задачу.

Уважаемый покупатель!

Поздравляем с удачным приобретением! Вы приобрели современный тренажер, который, как мы надеемся, станет Вашим лучшим помощником. Он сочетает в себе передовые технологии и современный дизайн. Постоянно используя этот тренажер, Вы сможете укрепить сердечно-сосудистую систему и приобрести хорошую физическую форму. Надеемся, что данная модель удовлетворит все Ваши требования.

Прежде чем приступить к эксплуатации тренажера, внимательно изучите настоящее руководство и сохраните его для дальнейшего использования. В случае возникших дополнительных вопросов обратитесь к продавцу или в сервисный центр, который проконсультирует Вас и поможет устранить возникшую проблему.

Обязательно сохраняйте инструкцию по эксплуатации, это поможет Вам по прошествии времени вспомнить о функциях тренажера и правилах его использования.

Если у Вас возникли какие-либо вопросы по эксплуатации данного тренажера, свяжитесь со службой технической поддержки или уполномоченным дилером, у которого Вы приобрели тренажер.



Внимание!

Перед тем как приступить к тренировкам, настоятельно рекомендуем пройти полное медицинское обследование, особенно если у Вас есть наследственная предрасположенность к повышенному давлению или сердечно-сосудистым заболеваниям. Неправильное или чрезмерно интенсивное выполнение упражнений может повредить Вашему здоровью.

Транспортировка и эксплуатация тренажера

1. Тренажер должен транспортироваться только в заводской упаковке;
2. Заводская упаковка не должна быть повреждена и нарушена;
3. При транспортировке тренажер должен быть надежно защищен от дождя, влаги, атмосферных осадков, механических повреждений.

Хранение тренажера

Тренажер рекомендуется хранить и использовать только в сухих отапливаемых помещениях со следующими значениями:

- Температура: +10-+35С;
- Влажность: 50 -75%.

Если Ваш тренажер перевозился или хранился при низкой температуре или в условиях высокой влажности (имеет следы конденсации влаги), необходимо перед эксплуатацией выдержать его в нормальных условиях не менее 4 часов, и только после этого можно приступить к эксплуатации.

Рекомендации по сборке

Перед сборкой тренажера тщательно изучите ее последовательность и выполняйте все рекомендации. Используйте для сборки приложенный или рекомендуемый инструмент. Убедитесь, что в наличии имеются все детали и инструменты и они не имеют повреждений. Не прикладывайте чрезмерных усилий к инструменту при сборке во избежание травм и повреждения элементов конструкции тренажера. Сначала соберите все элементы конструкции, неплотно закрепив (не затягивая до конца) гайки и болты, и, убедившись, что конструкция собрана правильно, окончательно затяните их.

Каждый тренажер на заводе проходит проверку качества. Это необходимо, чтобы убедиться в корректной работе всех узлов тренажера.

При этом может потребоваться частичная или полная сборка (зависит от конкретной модели). В связи с этим в местах соединений элементов тренажера могут остаться следы сборки, стыковки деталей и использования технологического крепежа.

Перед тем как начать тренировку

Перед первым занятием проверьте, правильно ли была проведена сборка тренажера. Ознакомьтесь со всеми функциями и настройками тренажера и проводите тренировки в строгом соответствии с инструкцией по эксплуатации. Перед началом тренировки убедитесь, что все защитные элементы надежно установлены и закреплены, проверьте надежность механических и электрических соединений. Установите тренажер на ровную нескользящую поверхность, оставляя с каждой стороны не менее 0,9 м свободного пространства. Для снижения шума и вибраций рекомендуется использовать и подкладывать под тренажер специальные резиновые коврики, также это позволит избежать царапин, сколов и вмятин, если напольное покрытие в Вашем доме выполнено из деликатных материалов (паркетная доска, штучный паркет, натуральный линолеум, пробковое покрытие и т. п.).

Выбор места для тренажера

Место, где установлен тренажер, должно быть хорошо освещенным и проветриваемым. Установите тренажер на твердой, ровной поверхности так, чтобы расстояние от стены или других предметов было достаточным.

Рекомендуемое пространство должно быть не менее 70 см по бокам, не менее 30 см перед оборудованием, не менее 110 см позади него.

В случае неисправности или поломки необходимо обеспечить доступ к оборудованию для сервисного инженера.

Свободное пространство сзади тренажера обеспечит Вам комфортный подход к тренажеру и спуск с него.

Если Вы ставите тренажер на ковер, необходимо подложить под него коврик из твердого пластика, чтобы предохранить ковер и оборудование от возможных повреждений. Также это позволит избежать царапин, сколов и вмятин, если напольное покрытие в Вашем доме выполнено из деликатных материалов (паркетная доска, штучный паркет, натуральный линолеум, пробковое покрытие и т. п.)

Не размещайте тренажер в помещениях с высокой влажностью, например, рядом с парной, сауной или закрытым бассейном. Водяные пары или хлор могут отрицательно повлиять на электронные и другие компоненты тренажера.

Рекомендации по уходу и техническому обслуживанию тренажера

Регулярное и своевременное техническое обслуживание продлевает срок службы тренажера и сводит Ваши обращения в сервисную службу до минимума. Своевременное проведение технического обслуживания является обязательным условием для сохранения гарантии на тренажер. Для этого мы рекомендуем Вам выполнять следующие профилактические процедуры.

Общие рекомендации по уходу

Перед любым обслуживанием обязательно отключайте тренажер от электрической сети. К обслуживанию можно приступать примерно через 60 секунд, когда произойдет полное обесточивание внутренних электрических цепей тренажера. Регулярно осматривайте Ваш тренажер на предмет отсутствия посторонних предметов, пыли и грязи в тренажере

Не применяйте абразивные препараты, агрессивные жидкости для чистки рабочих поверхностей тренажера – ацетон, бензин, уайт-спирит, бензол и их производные - во избежание повреждения лакокрасочных покрытий и пластиковых деталей. Для ухода рекомендуется применять слегка смоченную нейтральным раствором моющей жидкости (слабощелочной мыльный раствор) ткань с последующей протиркой сухой тканью.

ЕЖЕДНЕВНО (ПОСЛЕ КАЖДОЙ ТРЕНИРОВКИ)

Почистите и осмотрите тренажер, выполнив следующие действия:

- Рекомендуем вам ежедневно протирать тренажер влажной тканью с мягким чистящим средством (мыльный раствор), не содержащим этилового или нашатырного спирта.

ЕЖЕНЕДЕЛЬНО

- Проверьте горизонтальное положение тренажёра. В случае необходимости выровняйте его с помощью регулируемых ножек по уровню пола;
- Протрите детали тренажёра: консоль, поручни, направляющие роликов от пыли, грязи и пота.
- Пропылесосьте пространство под и вокруг тренажёра;

! ЕЖЕМЕСЯЧНО – ВАЖНО

- Проверьте затяжку винтов на всех резьбовых соединениях тренажера;
- Убедитесь в отсутствии люфта после затяжки винтов;
- Удалите грязь из направляющих сиденья, накладок в педалях
- Убедитесь в отсутствие сколов и трещин на пластиковых декоративных элементах оборудования;
- Проверьте работу регулятора нагрузки во всем диапазоне его значений;
- Проверьте работу дисплея консоли на каждой из программ тренировок. При значительном снижении контрастности изображения на дисплее, замените в нем элементы питания (там, где они есть конструктивно).

! ЕЖЕКВАРТАЛЬНО – ОЧЕНЬ ВАЖНО

- Проверьте ось шкива на предмет люфта;
- Проверьте крепление маховика;
- Оцените состояние подшипников, роликов каретки сидения на предмет люфта относительно посадочного места.

Для выполнения работ по техническому обслуживанию и ремонту тренажёра рекомендуем обращаться к специалистам сервисного центра.

Электробезопасность (для тренажеров с питанием от сети)

Соблюдайте все меры предосторожности, принятые при работе с электрическим оборудованием. Тренажер должен подключаться только к заземленной розетке. Это снижает риск удара током при поломке или сбое в работе. Тренажер снабжен шнуром с жилой для заземления и вилкой с ножкой заземления. Вставьте вилку в соответствующую питающую розетку, установленную и заземленную с соблюдением действующих нормативов. Перед каждым использованием осмотрите электрический соединительный шнур на предмет отсутствия его повреждений.

Неправильное подключение может стать причиной удара током. Если у Вас возникли сомнения в правильности заземления, обратитесь к электрику или представителю сервисной службы. Не меняйте вилку тренажера. Если комплектуемая вилка не подходит к Вашей розетке, обратитесь к электрику и установите нужную розетку. Не применяйте дополнительные электрические удлинители, переходные адаптеры между электрической сетью и тренажером. Это может нарушить работу системы УЗО и увеличить риск поражения электрическим током, а также явиться обоснованным отказом в гарантийном обслуживании. Не прячьте шнур питания под ковер и не ставьте на него предметы, способные пережать или повредить его. Не допускайте, чтобы шнур питания касался нагретых поверхностей. В случае скачка напряжения в некоторых тренажерах предусмотрено автоматическое отключение.



Внимание!

Пользуйтесь только оригинальным адаптером (блок питания) для подключения тренажёра к электросети (там, где он есть конструктивно). Подключение адаптера с другими параметрами приведёт к выходу из строя электронных блоков управления вашего тренажёра.

Полезные советы

- Можно добавить в свой план занятий аэробные упражнения — ходьбу, бег трусцой, плавание, танцы или езду на велосипеде. Постоянно контролируйте пульс. Если у вас нет электронного кардиодатчика, уточните у врача, как измерять пульс вручную на запястье или шее. Определите целевую ЧСС;
- Пейте достаточно воды во время тренировки, так как организм активно теряет влагу и важно восстанавливать водный баланс, чтобы избежать обезвоживания. Не пейте слишком много холодной воды и напитков, их температура должна быть комнатной;
- Тренажёр не является медицинским прибором.
- **ПОЧЕМУ В ДОМАШНИХ УСЛОВИЯХ ТРЕНАЖЕР ЗВУЧИТ ГРОМЧЕ, ЧЕМ В МАГАЗИНЕ?** В условиях демонстрационного зала возникает впечатление, что все тренажёры звучат тише, так как фоновый уровень шума там выше, чем у вас дома. Кроме того, цементный пол с ковровым покрытием приглушает звуки, по сравнению с паркетными(деревянными) полами. Если тренажёр стоит рядом со стеной, это также усиливает отражение шума. Для приглушения уровня шума используйте специальный резиновый коврик.

Гарантия

С условиями и сроками гарантии Вы можете ознакомиться на сайте <https://fitathlon.ru/fitathlon-service/guarantee.pdf>

Гарантия наших брендов является твердым обязательством по обеспечению высокого качества оборудования.

Перед покупкой и эксплуатацией рекомендуем ознакомиться с содержанием гарантийного талона, размещенного по указанной выше ссылке.

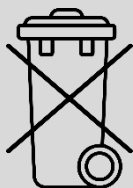
Обратите внимание, что сроки гарантии отличаются для тренажеров с разным уровнем использования: домашним, полупрофессиональным и коммерческим.

Авторизованные сервисные центры представлены по всей России. Наши профессионалы гарантируют качественное обслуживание и ремонт, следуя стандартам бренда.

Сохраняйте стикеры с уникальным серийным номером. Они являются залогом оказания гарантийного ремонта. При наличии стикера гарантийный талон не требуется.

С контактами сервисных центров можно ознакомиться на сайте <https://fitathlon.ru/fitathlon-service/>

Указания по утилизации



Данный тренажер не относится к бытовым отходам. **Пожалуйста, не выбрасывайте оборудование либо элементы питания вместе с бытовыми отходами**, для утилизации использованных элементов питания пользуйтесь действующими в Вашей стране системами возврата и сбора для утилизации.

Надлежащий отдельный сбор разобранных приборов, которые впоследствии отправятся на переработку, утилизацию или экологичное захоронение, способствует предотвращению возможных негативных воздействий на окружающую среду и здоровье человека, а также позволяет повторно использовать материалы, из которых изготовлено устройство. За незаконную утилизацию устройства пользователь может быть привлечен к административной ответственности, предусмотренной действующим законодательством.



Внимание

Тренажер предназначен для домашнего использования.



Инструкция по технике безопасности

Чтобы гарантировать безопасность, используйте данное оборудование правильно. Внимательно прочитайте приведенную ниже информацию перед использованием тренажера. Важно прочитать все данное руководство перед сборкой и использованием оборудования. Безопасное и эффективное использование может быть только в том случае, если оборудование собрано, обслуживается и используется надлежащим образом.

1. Проконсультируйтесь с врачом, чтобы определить, есть ли у вас какие-либо медицинские или физические заболевания, которые могут поставить под угрозу здоровье и безопасность или помешать использовать оборудование должным образом. Консультация врача необходима при приеме лекарств, которые влияют на частоту сердечных сокращений, кровяное давление или уровень холестерина;
2. Всегда следите за физическим состоянием во время тренировок. Неправильное использование тренажера может повлиять на здоровье. При наличии каких-либо симптомов (включая головную боль, боль в груди, нерегулярное сердцебиение, одышку, головокружение, тошноту), немедленно прекратите тренировку и проконсультируйтесь с врачом перед повторной тренировкой;
3. Не допускайте детей и домашних животных к тренажеру. Тренажер предназначен только для использования взрослыми;
4. Расположите тренажер на устойчивой и горизонтальной поверхности и положите защитный материал на пол или ковер, чтобы не повредить пол;
5. Убедитесь, что все болты и гайки правильно затянуты перед использованием тренажера. Безопасное использование тренажера может быть гарантировано только в том случае, если проводится регулярное техническое обслуживание и ремонт, а изношенные и сломанные детали также заменяются;
6. Прекратите использовать тренажер при обнаружении каких-либо неисправных деталей или, если услышите какой-либо странный шум. Убедитесь, что все проблемы устранены, прежде чем использовать тренажер снова;
7. Всегда надевайте соответствующую одежду и обувь, которые подходят для тренировки на тренажере. Не рекомендуется носить одежду свободного покроя, так как свободная одежда может затруднить работу тренажера и, возможно, стать причиной травмы;
8. Следует избегать хранения тренажера в очень холодных, жарких или влажных помещениях, так как это может привести к коррозии и другим связанным с ней проблемам;
9. Данный тренажер предназначен только для домашнего использования;
10. Данное устройство предназначено только для использования внутри помещений. Максимальный вес пользователя указан в технических характеристиках;
11. Соблюдайте осторожность при перемещении данного оборудования, чтобы избежать травм;
12. Храните данное руководство по эксплуатации и инструменты для установки в безопасном месте;
13. Данный тренажер не предназначен для профессионального медицинского оздоровления.

Инструкция по сборке оборудования

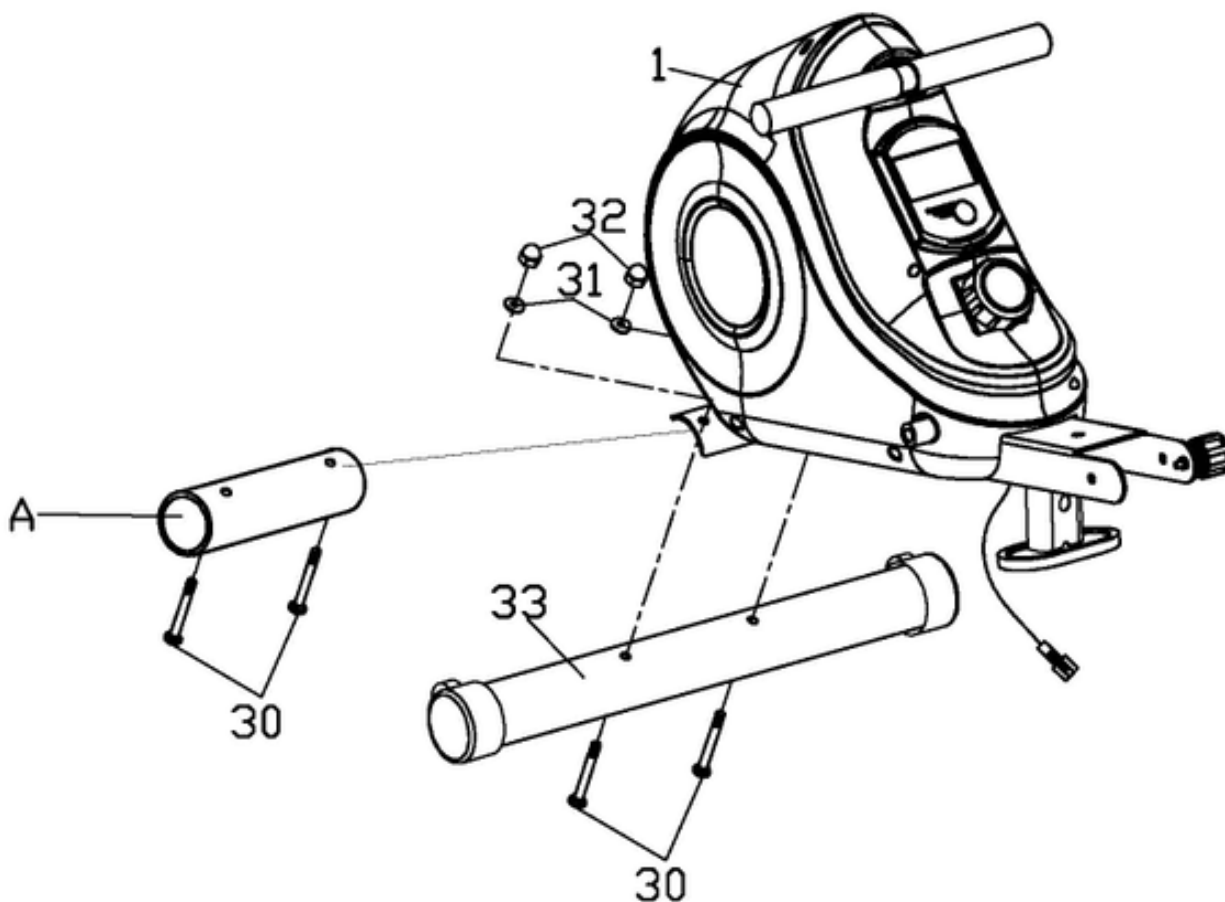


Внимание

Производитель оставляет за собой право вносить изменения в продукт без предварительного уведомления.

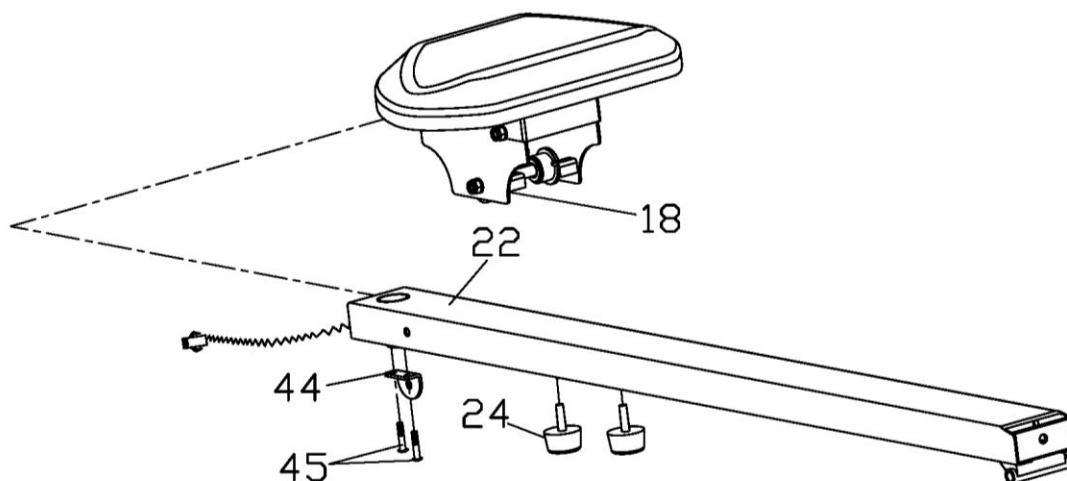
Шаг 1

1. Снимите бумажную трубку, болт (30), шайбу (31) и накидную гайку (32) с переднего стабилизатора (33).
2. Закрепите передний стабилизатор (33) на основной раме (1) с помощью болта (30), шайбы (31) и накидной гайки (32).



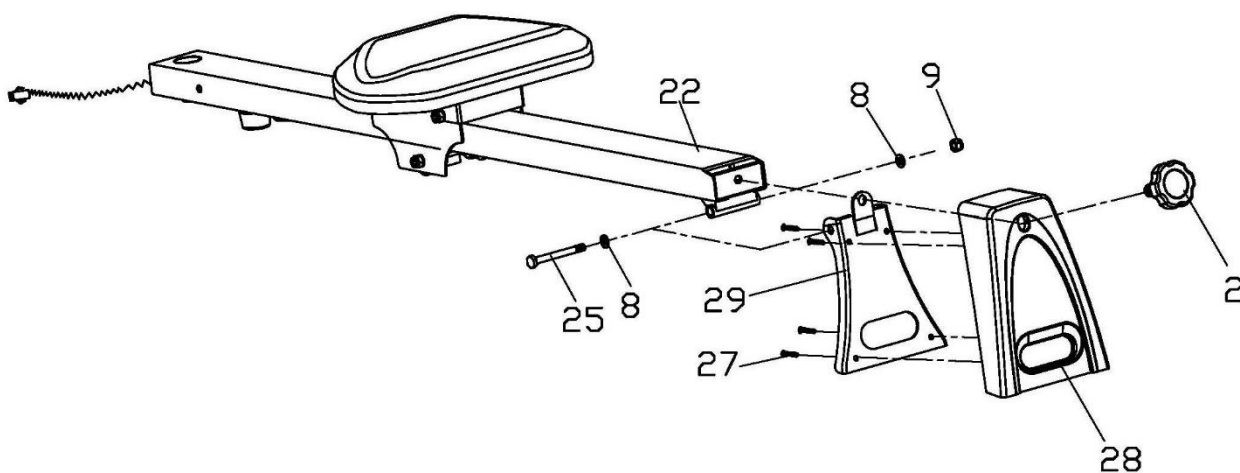
Шаг 2

1. Снимите сиденье (24) и открутите винт (45) и фиксатор (44), а затем установите раму сиденья (18) на направляющую (22) и затяните сиденье (24).
2. Закрепите фиксатор обратно (44) на направляющей (22) с помощью винта (45).



Шаг 3

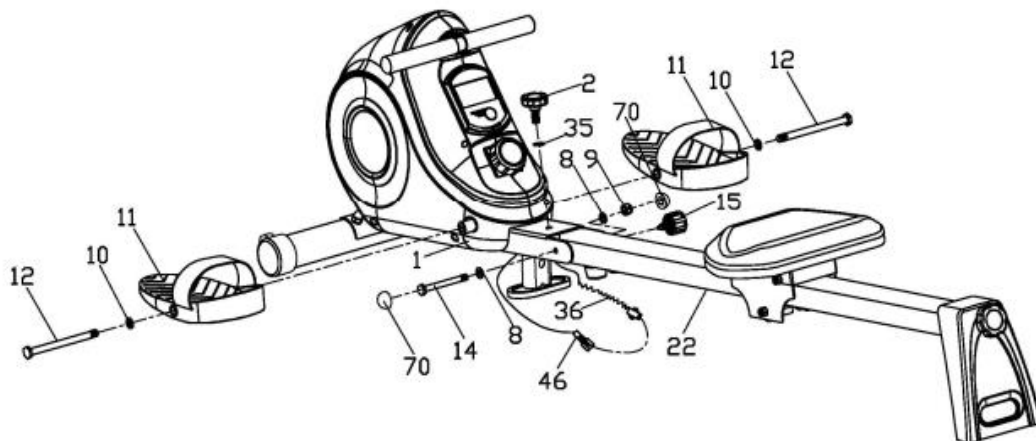
- Закрепите заднюю опору (29) на направляющей (22) с помощью шестигранного болта (25), плоской шайбы (8) и нейлоновой гайки (9), а затем установите защитный кожух (28) на задней опоре (29) с помощью штифта (2) и винта (27).



Шаг 4

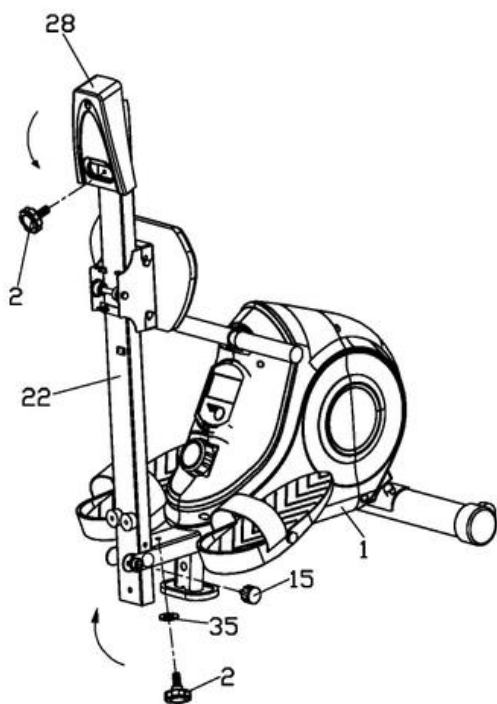
1. Подсоедините кабель (46) к кабелю (36), а затем закрепите направляющую (22) на основной раме (1) с помощью шестигранного болта (14), штифта (2), ручки (15), плоской шайбы (35), плоской шайбы (8) и нейлоновой гайки (9). Затем установите заглушку (70).

2. Прикрутите педаль (11) к основной раме (1) с помощью болта (12) и плоской шайбы (10). При складывании снимите ручку (15) и поднимите направляющую (22), а затем закрепите в данном положении с помощью ручки (15).

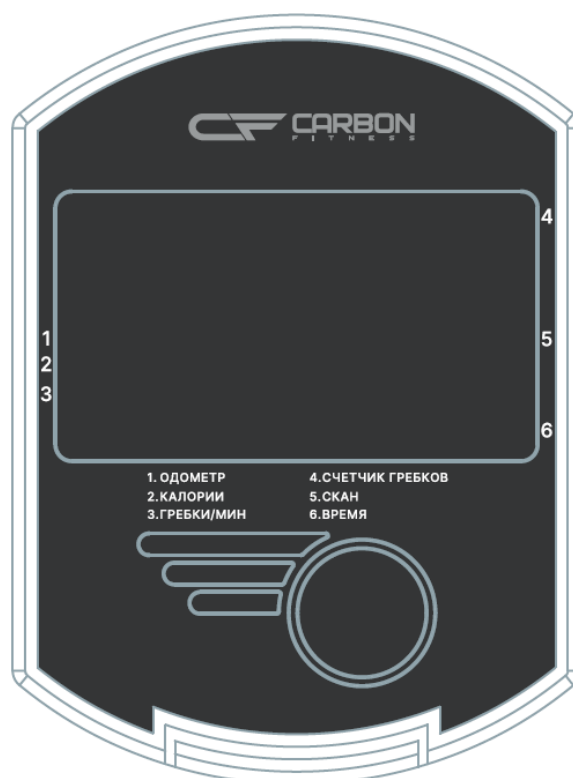


Шаг 5

Гребной тренажер можно сложить, если он не используется. Сначала выкрутите ручку (15), штифт (2) и плоскую шайбу (35), а затем сложите направляющую (22) и защитный кожух (28), как показано на схеме. Зафиксируйте штифт (2) и плоскую шайбу (35) на основной раме (1) и защитном кожухе (28).



Работа с консолью



ФУНКЦИОНАЛЬНЫЕ КЛАВИШИ:

MODE (РЕЖИМ)

- Нажмите, чтобы выбрать нужную функцию.
- Нажмите и удерживайте в течение 2 секунд, чтобы сбросить все значения функций.

ФУНКЦИИ КОНСОЛИ:

1. **TOTAL COUNT (ОДОМЕТР)**: подсчитывает общее количество гребков от начала и до конца.
2. **CALORIES (КАЛОРИИ)**: подсчитывает общее количество калорий от начала и до конца гребли.
3. **COUNT/MIN (КОЛИЧЕСТВО ГРЕБКОВ В МИНУТУ)**: отображает кол-во текущих гребков в минуту или частоты гребков в минуту.
4. **COUNT (СЧЕТЧИК ГРЕБКОВ)**: подсчитывает количество гребков от начала и до конца.
5. **SCAN (СКАНИРОВАНИЕ)**: В данном режиме консоль будет отображать следующие функции: time (время), count (количество гребков), total count (общее количество

гребков), calorie (количество калорий), count/min (количество гребков в минуту). Каждая функция будет отображаться в течение 6 секунд.

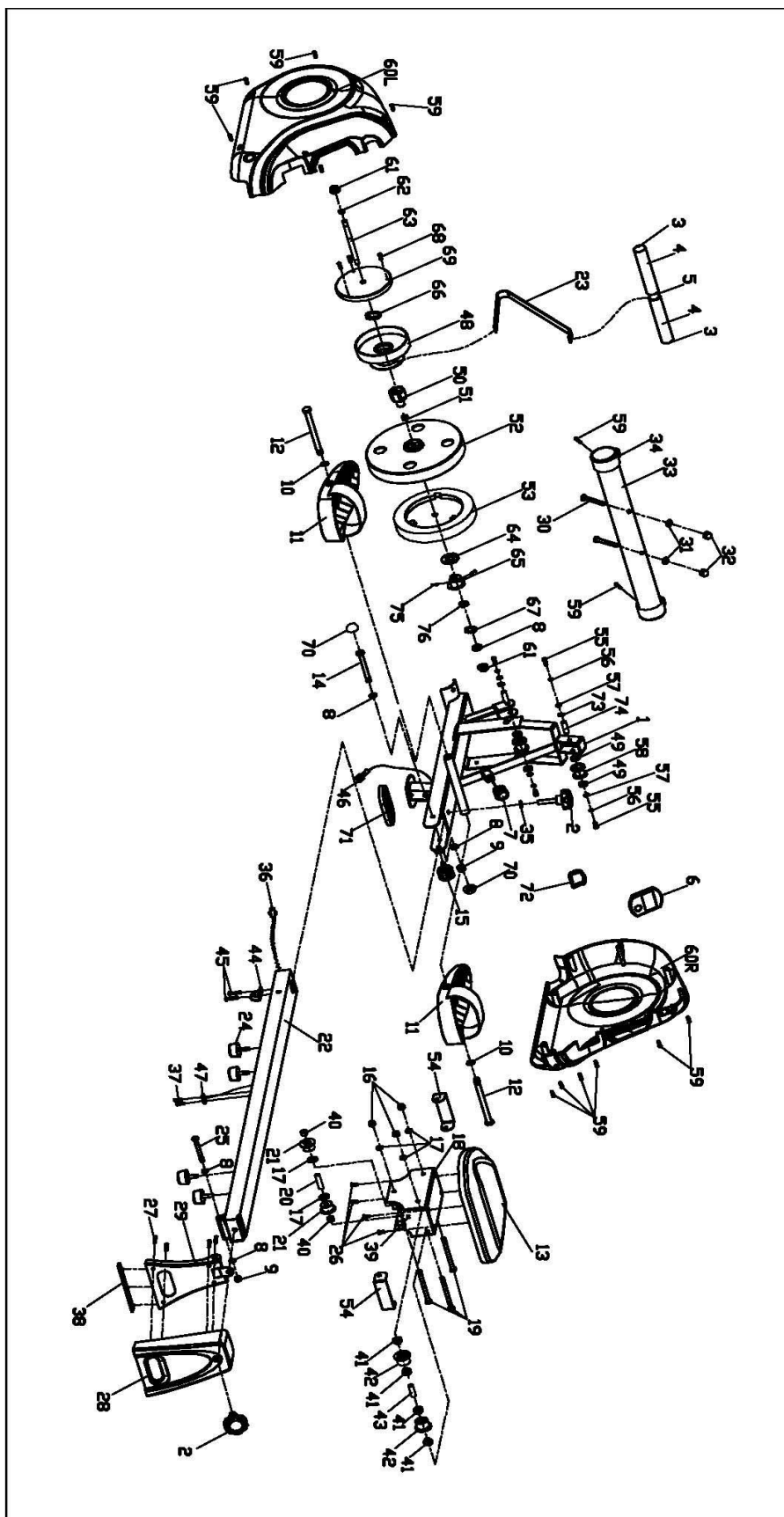
6. **TIME (ВРЕМЯ)**: подсчитывает время тренировки от начала и до конца.

7. AUTO ON/OFF & AUTO START/STOP (АВТОМАТИЧЕСКОЕ ВКЛЮЧЕНИЕ/ВЫКЛЮЧЕНИЕ И АВТОМАТИЧЕСКИЙ СТАРТ/СТОП):

При отсутствии сигнала в течение 4 минут питание тренажера автоматически отключится. Если начать тренировку на тренажере или нажать любую клавишу, консоль заработает снова.

Функция	AUTO SCAN (СКАНИРОВАНИЕ)	Каждые 6 сек
	TIME (ВРЕМЯ)	0:00~99:59 (мин:сек)
	COUNT (СЧЕТЧИК ГРЕБКОВ)	0~9999
	TOTAL COUNT (ОДОМЕТР)	0~9999
	COUNT/MIN (КОЛИЧЕСТВО ГРЕБКОВ В МИНУТУ)	0~1200
	CALORIES (КАЛОРИИ)	0.0~999.9кал
Батарейки		2шт AA или UM-3
Температура работы		00C~+400C(320F~1040F)
Температура хранения		-100C~+600C(140F~1680F)

Схема тренажера в разобранном виде



Список комплектующих частей

№	Описание	Кол-во	№	Описание	Кол-во
1	Основная рама	1	40	Втулка	2
2	Ручка M10*25	2	41	Подшипник	8
3	Заглушка	2	42	Колесо	4
4	Неопрен	2	43	Втулка 1	2
5	Поручень	1	44	Фиксатор	1
6	Консоль	1	45	Винт M6*20	2
7	Регулятор сопротивления	1	46	Кабель	1
8	Плоская шайба D10×2.0×φ20	5	47	Сенсорные датчики	1
9	Нейлоновая гайка M10	2	48	Пластина	1
10	Плоская шайба D13×2.0×φ26	2	49	Маховик 6000	4
11	Педаль	2	50	Заглушка	1
12	Болт M12×155×16	2	51	Втулка	1
13	Сиденье	1	52	Маховик	1
14	Шестигранный болт M10*100	1	53	Магнит	1
15	Ручка M16×1.5	1	54	Панель	2
16	Нейлоновая гайка M8	3	55	Шестигранный болт M6*15	4
17	Плоская шайба D8×1.5×φ16	5	56	Пружинная шайба D6	4
18	Направляющая	1	57	Плоская шайба D6×1.0×φ12	4
19	Шестигранный болт M8*110	3	58	Шкив	2
20	Втулка 2	1	59	Винт ST4.2X18	13
21	Сиденье	2	60L/R	Л/П кожух цепи	1 каждый
22	Направляющая	1	61	Болт M10*1.0	2
23	Ремень	1	62	Шестигранный болт M10*1.0	1

24	Прокладка	4	63	Маховик	1
25	Шестигранный болт M10*95	1	64	Пружина	1
26	Винт M6*15	4	65	Ось	1
27	Винт ST4.2*8	4	66	Шайба D17	1
28	Защитный кожух	1	67	Шайба D12	1
29	Задняя опора	1	68	Винт ST3.5*18	3
30	Болт M8*73	2	69	Кожух	1
31	Шайба D8x2xφ25xR30.5	2	70	Гайка S17	2
32	Гайка M8	2	71	Накладка резиновая	1
33	Передний стабилизатор	1	72	Кожух	1
34	Кожух	2	73	Шайба D10	4
35	Плоская шайба	1	74	Вал	2
36	Кабель	1	75	Шестигранный болт M8x10	2
37	Винт ST3X10	2	76	Подшипник 16003	1
38	Накладка	1			
39	Магнит	1			

Технические характеристики:

Назначение	домашнее
Рама	антикоррозийная обработка, покраска в 2 слоя
Система нагружения	магнитная система нагружения optiSTEP™
Кол-во уровней нагрузки	10
Маховик	7 кг
Рукоять	прямая с оплеткой из пенорезины
Педали	прорезиненные нескользящие с регулируемыми ремешками
Напрявляющие	сталь
Измерение пульса	нет
Консоль	Монохромный LCD дисплей
Показания консоли	время, калории, количество гребков в минуту, счетчик гребков
Кол-во программ	нет
Спецификации программ	ручной режим
Мультимедиа	нет
Интеграция	нет
Язык(и) интерфейса	Русский, Английский
Складывание	есть
Транспортировочные ролики	есть
Компенсаторы неровностей пола	нет
Держатель для планшета	нет
Тип пластика	Ударопрочный полистирол HIPS
Размер в рабочем состоянии (Д*Ш*В)	182*51*48 см
Размер в сложенном виде (Д*Ш*В)	70*51*124 см
Размер в упаковке (Д*Ш*В)	124*22.5*58 см
Вес нетто	26.5 кг
Вес брутто	30 кг
Макс. вес пользователя	120 кг
Питание	не требует подключения к сети
Гарантия	1 год
Производитель	Fitathlon Group (подразделение в Германии)
Страна изготовления	КНР

Оборудование сертифицировано в соответствии с Техническим Регламентом Таможенного Союза.

*Производитель оставляет за собой право вносить изменения в конструкцию тренажера, не ухудшающие значительно его основные технические характеристики.

Все актуальные изменения в конструкции либо технических спецификациях изделия отражены на официальном сайте поставщика оборудования ООО «ФИТАТЛОН»: **www.fitathlon.ru**

Последнюю версию Руководства пользователя можно найти на сайте поставщика ООО «ФИТАТЛОН»: **www.fitathlon.ru**



Внимание

Тренажер предназначен для домашнего использования.

