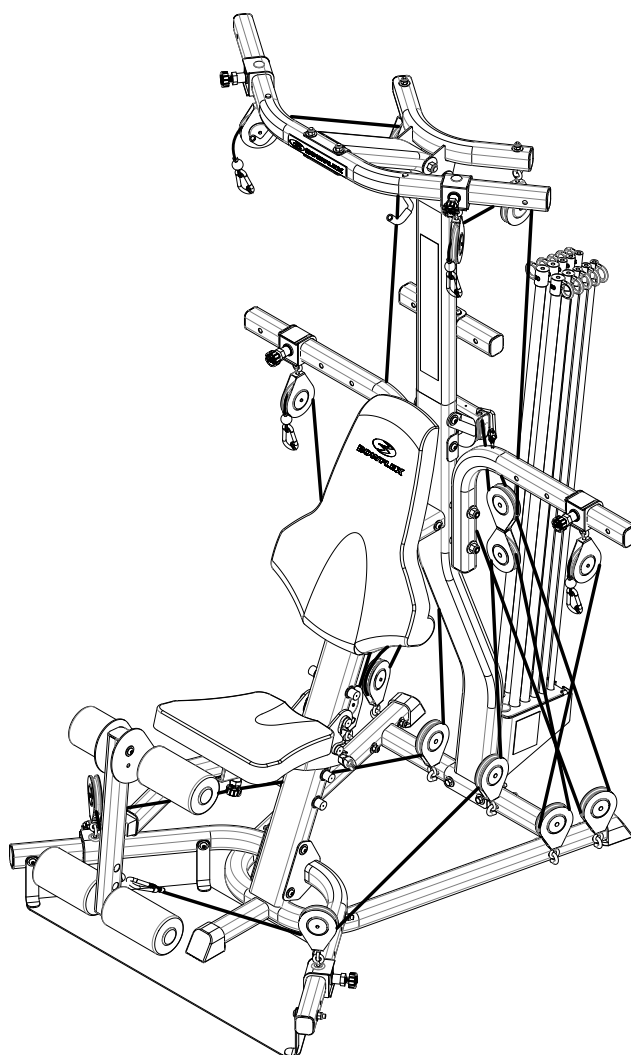




## Домашний тренажер Bowflex Xtreme® 2 SE



Руководство по сборке



**Мы приветствуем** ваше стремление заниматься фитнесом и поздравляем с приобретением домашнего тренажера Bowflex Xtreme® 2 SE. Перед сборкой домашнего тренажера Bowflex Xtreme® 2 SE прочитайте руководство по сборке и соблюдайте важные правила техники безопасности. Информация об использовании домашнего тренажера Bowflex Xtreme® 2 SE содержится в руководстве пользователя Bowflex Xtreme® 2 SE.

## **Оглавление**

<b>Важные правила техники безопасности</b> .....	1
<b>Перед сборкой</b> .....	1
<b>Детали</b> .....	2
<b>Металлические крепежные изделия</b> .....	4
<b>Руководство по сборке</b> .....	5
<b>Прокладка тросов и шкивов</b> .....	15

# Важные правила техники безопасности

---



Указывает на потенциально опасную ситуацию, способную привести к смерти или серьезной травме.

## Перед использованием оборудования соблюдайте приведенные ниже предостережения:



Прочтите все предупреждения, находящиеся на тренажере, и вникните в их суть.

Внимательно и полностью ознакомьтесь с руководством по сборке.

- Никогда не разрешайте посторонним лицам и детям подходить к собираемому тренажеру.
- Не собирайте тренажер на открытом воздухе или в сыром либо влажном месте.
- Убедитесь в том, что сборка осуществляется в надлежащем рабочем пространстве, на достаточном расстоянии от пешеходного потока и посторонних лиц.
- Некоторые компоненты тренажера могут быть тяжелыми или громоздкими. На этапах сборки с использованием таких деталей воспользуйтесь помощью второго человека. Не поднимайте тяжелые детали и не перемещайте громоздкие компоненты самостоятельно.
- Установите тренажер на твердой, ровной, горизонтальной поверхности.
- Не пытайтесь изменить конструкцию или функциональное назначение данного тренажера. Это может нарушить безопасность тренажера, а также приведет к аннулированию гарантии.
- При необходимости замены деталей используйте только оригинальные запасные части и металлические крепежные изделия, поставляемые компанией Nautilus. Использование неоригинальных запасных частей может подвергнуть пользователей опасности, вызвать неисправность тренажера и привести к аннулированию гарантии.
- Не используйте тренажер до полного завершения сборки и проверки правильности его функционирования в соответствии с руководством пользователя.
- Перед первым использованием внимательно и полностью ознакомьтесь с руководством пользователя, поставляемым вместе с данным тренажером. Сохраните руководство по сборке и руководство пользователя на будущее.
- Выполните все этапы сборки в приведенном порядке. Неправильная сборка может привести к травме или неправильной работе.

## Перед сборкой

Выберите участок, где вы собираетесь установить и использовать тренажер. Для безопасной эксплуатации тренажер должен располагаться на твердой ровной поверхности.

Выберите зону для тренировки таким образом, чтобы минимальный зазор за коробкой стержней составлял 0,5 фута (15 см), а общая ширина зоны была 6,5 фута (2,0 м). Оставьте перед передней частью тренажера минимум 3,0 фута (0,9 м) свободного места.

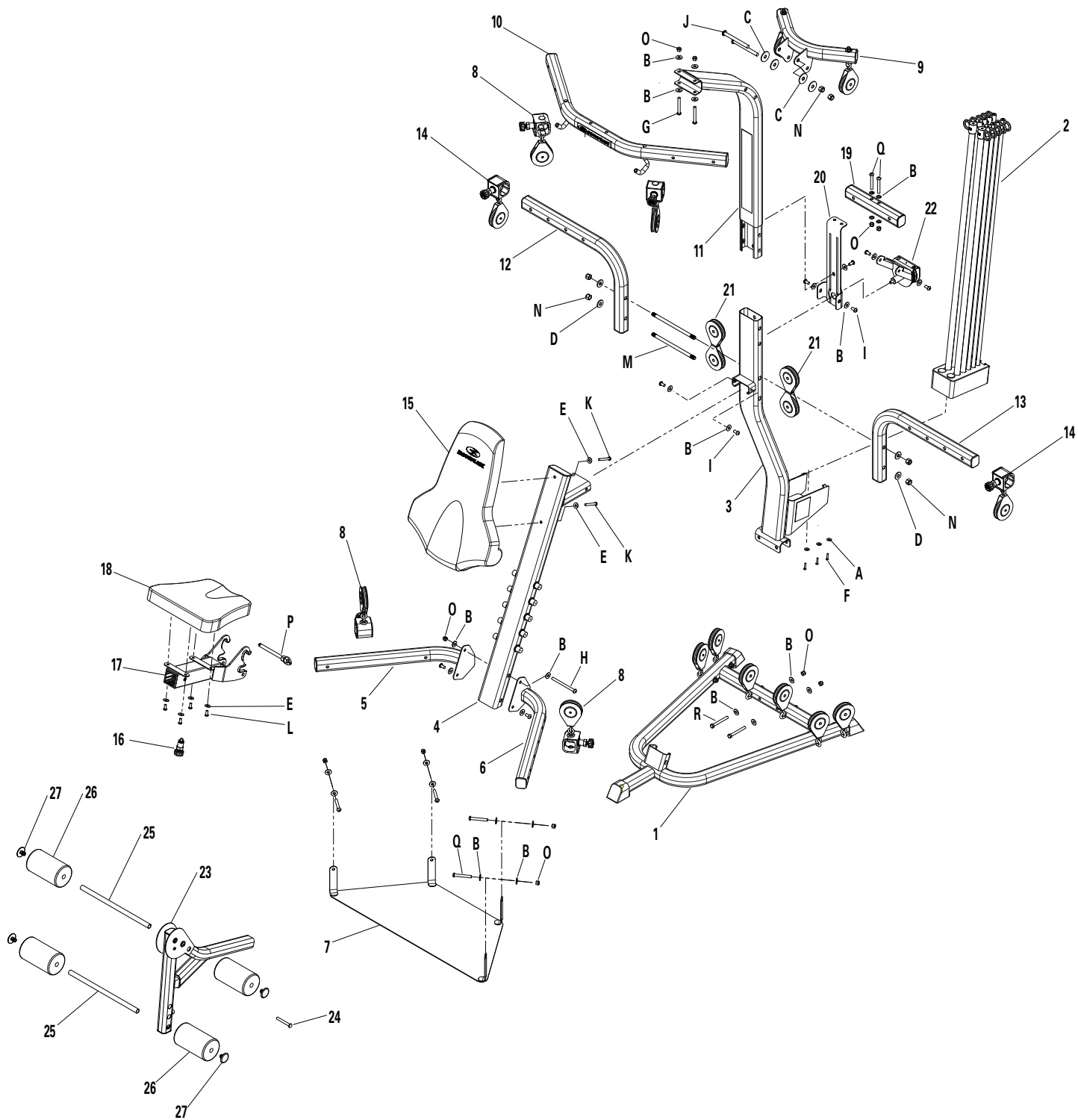
## Основные рекомендации по осуществлению сборки

При сборке тренажера следуйте этим основным позициям:

1. Чтобы процесс сборки шел быстрее, соберите детали, нужные вам для каждого этапа, и внимательно прочтите инструкции по сборке для данного этапа перед тем, как начать его.
2. Для затягивания контргайки на болте используйте комбинированный гаечный ключ и убедитесь, что она надежно закреплена.
3. При соединении двух деталей осторожно поднимите их и посмотрите через отверстия для болта, чтобы облегчить его продевание через отверстия.
4. Как правило, все болты и гайки домашнего тренажера Bowflex Xtreme® 2 SE нужно поворачивать вправо (по часовой стрелке), чтобы затянуть, и влево (против часовой стрелки), чтобы ослабить.

# Детали

**ВНИМАНИЕ! НЕ РАСПАКОВЫВАЙТЕ И НЕ РАЗВОРАЧИВАЙТЕ ВСЕ ТРОСЫ  
ДО ЗАВЕРШЕНИЯ СБОРКИ ДОМАШНЕГО ТРЕНАЖЕРА BOWFLEX BOWFLEX XTREME® 2 SE.**



**Примечание.** Тросы не показаны для удобства обзора.

# Детали

Поз.	Кол-во	Описание	Поз.	Кол-во	Описание
1	1	Рама основания	16	1	Стопорная ручка
2	1	Набор стержней Vfx 210#	17	1	Несущая конструкция сиденья
3	1	Нижняя часть стойки для широчайших	18	1	Подушка сиденья
4	1	Опорная стойка сиденья	19	1	Поперечина для скручивания пресса
5	1	Левая рама для приседаний	20	1	Скоба для скручивания пресса
6	1	Правая рама для приседаний	21	2	Шкив, парный подвижной
7	1	Платформа для приседаний	22	1	Поперечный двойной шкив/корпус
8	4	Ползунок шкива, 4 дюйма, без ярлыка	23	1	Несущая конструкция приспособления для разгибания ног
9	1	Задняя поперечина	24	1	Штифт приспособления для разгибания ног
10	1	Поперечная перекладина	25	2	Трубка, поролоновый валик
11	1	Верхняя часть трубной стойки для широчайших	26	4	Прокладка, поролоновый валик
12	1	Рукоять для шкива, правая	27	4	Заглушка 3/4 дюйма
13	1	Рукоять для шкива, левая	28	1	Тросы стержней, пара
14	2	Ползунок шкива, 4 дюйма, с ярлыком	29	1	Тросы для приседаний, пара
15	1	Спинка сиденья			

## Инструменты

### В комплекте



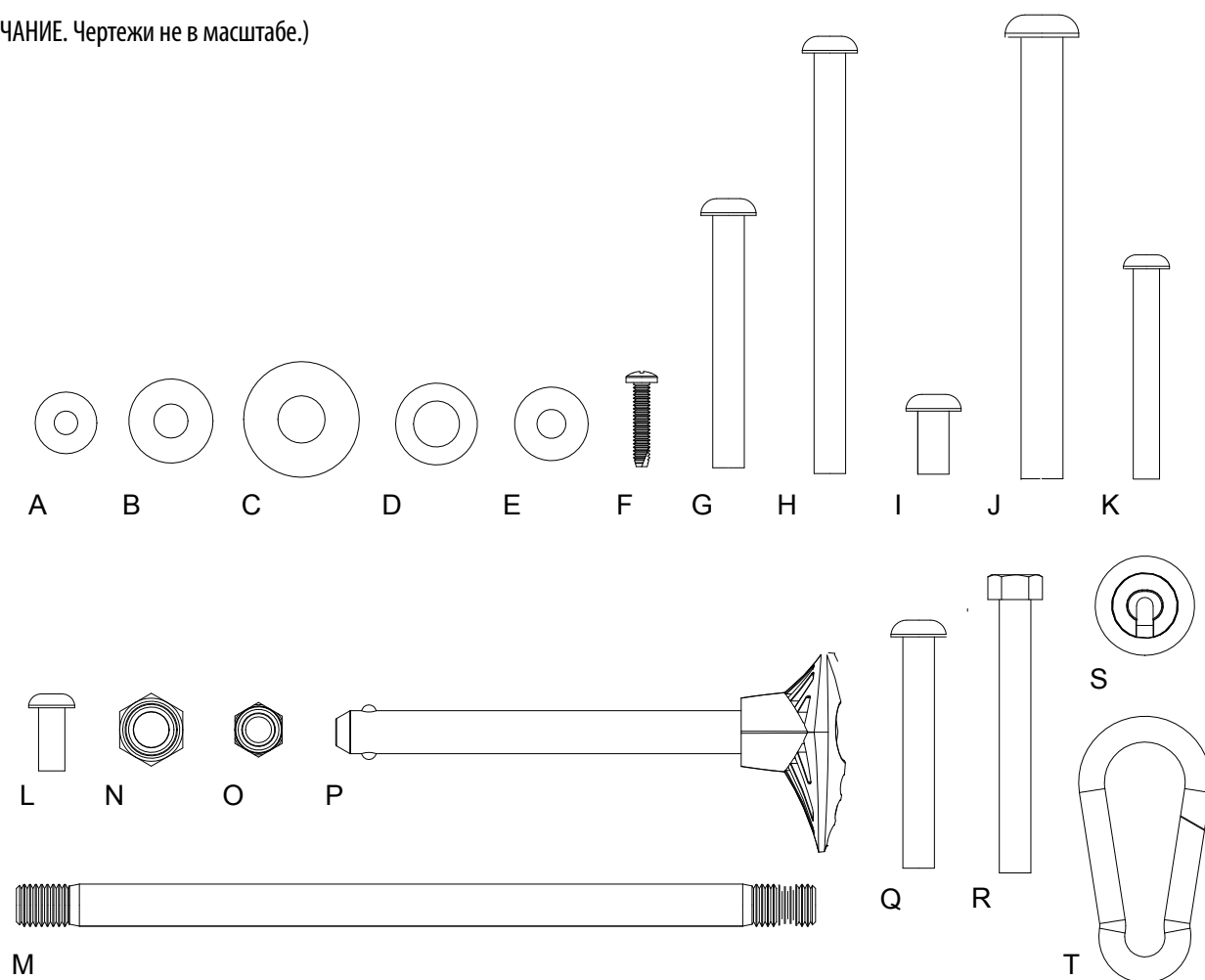
3/16"  
7/32"  
5/16"

### Не входят в комплект (рекомендуемые)

- Комбинированный ключ 7/16"
- Комбинированный ключ 9/16"
- Разводной ключ
- Комплект торцовых ключей
- Крестообразная отвертка
- Отвертка с плоским жалом
- Резиновый молоток
- Универсальный нож
- Ножницы

# Металлические крепежные изделия

(ПРИМЕЧАНИЕ. Чертежи не в масштабе.)



Поз.	Кол-во	Описание	Поз.	Кол-во	Описание
A	3	Плоская шайба 1/4 дюйма, стандартная	K	2	Винт с полукруглой головкой 5/16 X 2 1/2 дюйма
B	31	Плоская шайба 3/8 дюйма, стандартная	L	4	Винт с полукруглой головкой 5/16 X 3/4 дюйма
C	4	Плоская шайба 1/2 дюйма, широкая	M	2	Резьбовая шпилька 1/2 X 9 1/2 дюйма
D	4	Плоская шайба 1/2 дюйма, стандартная	N	6	Стопорная гайка с нейлоновой вставкой 1/2 дюйма
E	6	Плоская шайба 5/16 дюйма, стандартная	O	11	Стопорная гайка с нейлоновой вставкой 3/8 дюйма
F	3	Винт с крестообразным шлицем #10-16 X 1 дюйм	P	1	Стопорный штифт сиденья
G	2	Винт с полукруглой головкой 3/8 X 3 дюйма	Q	6	Винт с полукруглой головкой 3/8 X 2 3/4 дюйма
H	1	Винт с полукруглой головкой 3/8 X 5 дюймов	R	2	Болт с шестигранной головкой 3/8 X 3 1/4 дюйма
I	9	Винт с полукруглой головкой 3/8 X 3/4 дюйма	S	4	Шаровой стопор наконечника троса
J	2	Винт с полукруглой головкой 1/2 X 5 1/4 дюйма	T	6	Карабин

# Руководство по сборке

## Шаг 1 Установка набора стержней Power Rod® в нижнюю часть стойки для широчайших

### Детали:

- Нижняя часть стойки для широчайших (3)
- Коробка стержней с набором стержней Power Rod® (2)

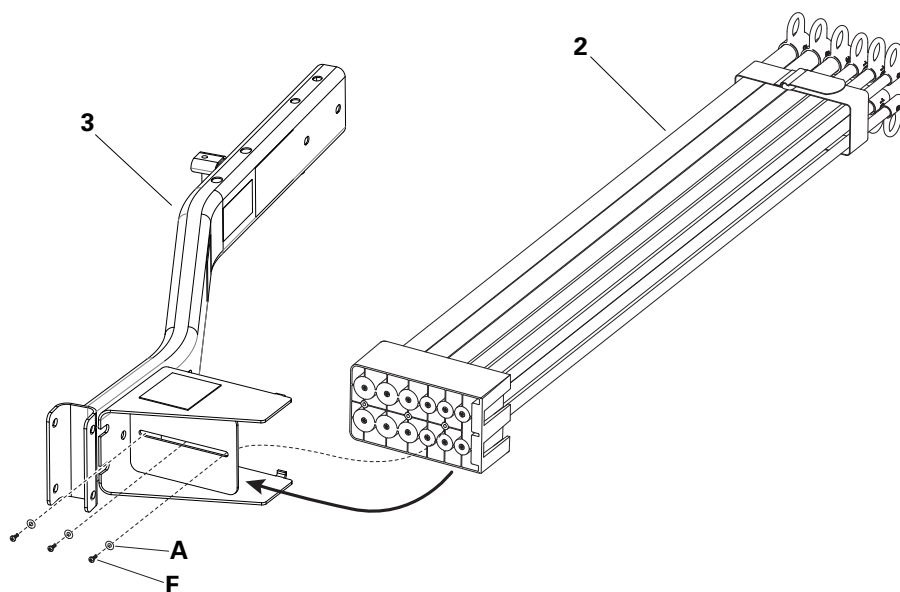
### Металлические крепежные изделия:

- 3 винта с крестообразным шлицем #10 X 1 дюйм (F)
- 3 плоские шайбы 1/4 дюйма (A)

**Инструмент:** Крестообразная отвертка

**1-1** Положите детали на пол, как показано на рисунке. Крепко вставьте коробку стержней в раму нижней части стойки для широчайших.

**1-2** Прикрепите коробку стержней к раме нижней части стойки для широчайших, как показано на рисунке. Затяните винты до упора.



## Шаг 2 Установка нижней части стойки для широчайших

### Детали:

- Нижняя часть стойки для широчайших
- Рама основания (1)

### Металлические крепежные изделия:

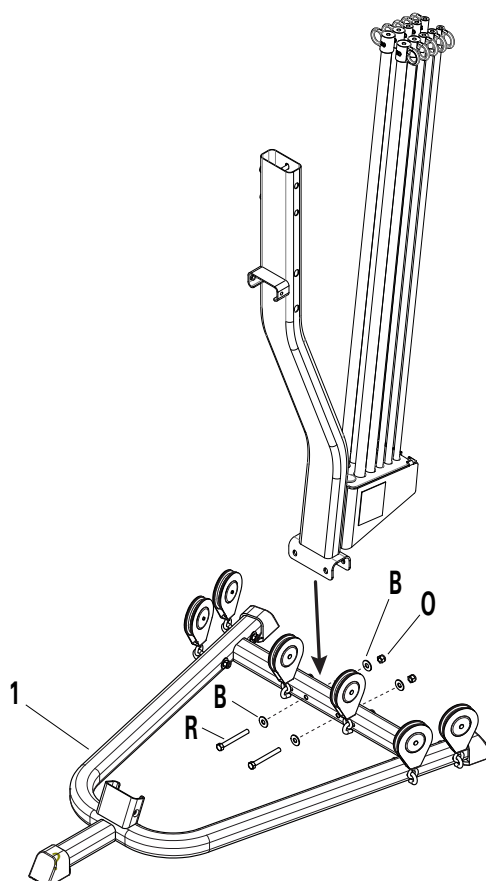
- 2 болта с шестигранной головкой 3/8" X 3 1/4 дюйма (R)
- 4 плоские шайбы 3/8 дюйма (B)
- 2 стопорные гайки с нейлоновой вставкой 3/8 дюйма (O)

**Инструмент:** Шестигранный ключ на 7/32 дюйма

**2-1** Совместите нижнюю часть стойки для широчайших и раму основания.

**2-2** Закрепите нижнюю часть стойки для широчайших винтами и шайбами, как показано на рисунке.

**Временно затяните винты вручную.**



# Руководство по сборке

## Шаг 3 Установка опорной стойки сиденья

### Детали:

- Опорная стойка сиденья (4)
- Рама основания

### Металлические крепежные изделия:

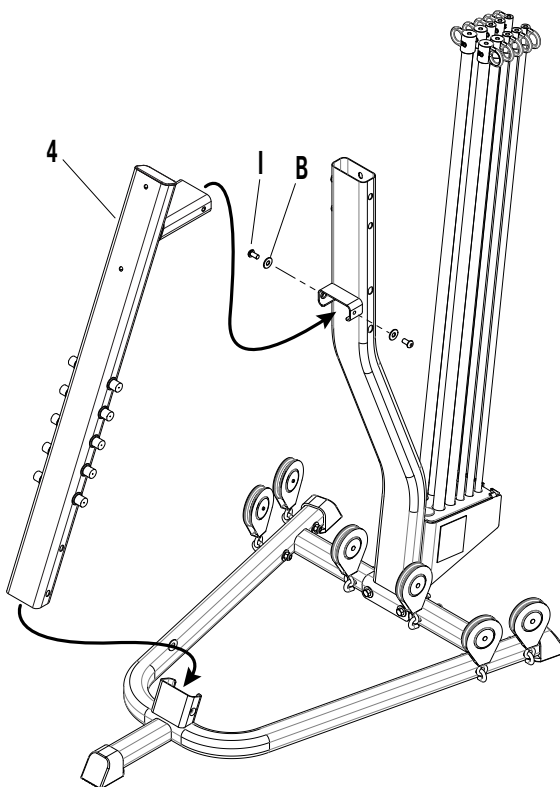
- 2 винта с полукруглой головкой 3/8" X 3/4 дюйма (I)
- 2 плоские шайбы 3/8 дюйма (B)

### Инструмент: Шестигранный ключ на 7/32 дюйма"

**3-1** Вставьте нижнюю часть опорной стойки сиденья в гнездо рамы основания, как показано на рисунке.

**3-2** Вставьте верхнюю часть опорной стойки сиденья в гнездо нижней части стойки для широчайших, как показано на рисунке. Закрепите винтами и шайбами, как показано на рисунке.

**Временно затяните винты вручную.**





# Руководство по сборке

## Шаг 4 Установка рамы со шкивами для приседаний

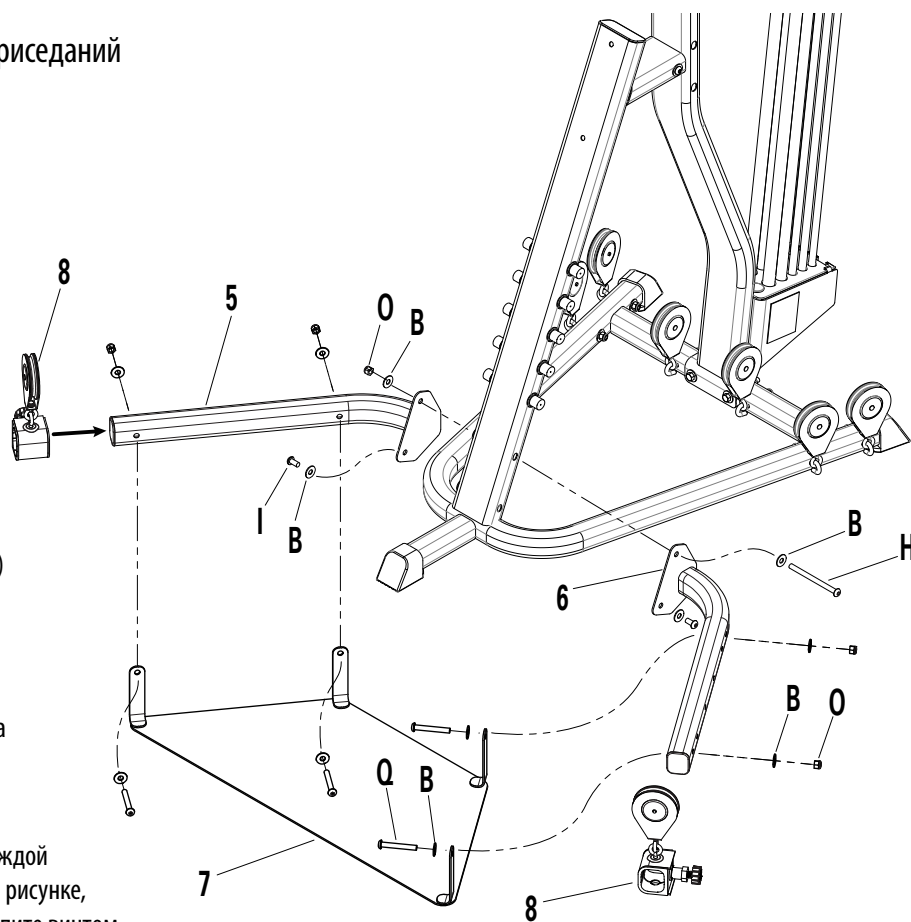
### Детали:

- Левая рама со шкивами для приседаний (5)
- Правая рама со шкивами для приседаний (6)
- Основной блок
- 2 ползунка шкива без ярлыка (8)
- Платформа для приседаний (7)

### Металлические крепежные изделия:

- 1 винт с полукруглой головкой 3/8" X 5 дюймов (H)
- 5 стопорных гаек с нейлоновой вставкой 3/8 дюйма (O)
- 2 винта с полукруглой головкой 3/8" X 3/4 дюйма (I)
- 12 шайб 3/8 дюйма (B)
- 4 винта с полукруглой головкой 3/8" X 2 3/4 дюйма (Q)

**Инструменты:** Шестигранный разводной ключ на 7/32 дюйма" или торцовый ключ



**4-1** Установите раму со шкивами для приседаний с каждой стороны опорной стойки сиденья, как показано на рисунке, и совместите верхние отверстия под винты. Закрепите винтом 3/8" X 5" дюймов, шайбой и гайкой в верхнем отверстии, как показано на рисунке.

**4-2** Установите винты и шайбы через нижние отверстия каждой рамы со шкивами для приседаний в опорную стойку, как показано на рисунке.

**4-3** Установите платформу для приседаний в соответствующее положение под передней подставкой рамы основания. Совместите отверстия под винты в кронштейнах платформы для приседаний, так чтобы отверстия под винты находились на внутренней стороне каждой рамы со шкивами для приседаний.

**4-4** Наденьте один ползунки шкива на свободный конец левой рамы со шкивами для приседаний, как показано на рисунке.

**Примечание.** Убедитесь, что ручка ползунка шкива направлена в сторону от платформы для приседаний.

Заблокируйте шкив в соответствующем положении возле опорной стойки сиденья.

**4-5** Вставьте металлические крепежные изделия, чтобы прикрепить платформу для приседаний к левой раме со шкивами для приседаний.

**4-6** Повторите шаги 4-3—4-5 для правой рамы со шкивами для приседаний.

# Руководство по сборке

## Шаг 5 Установка рукоятей для шкивов

### Детали:

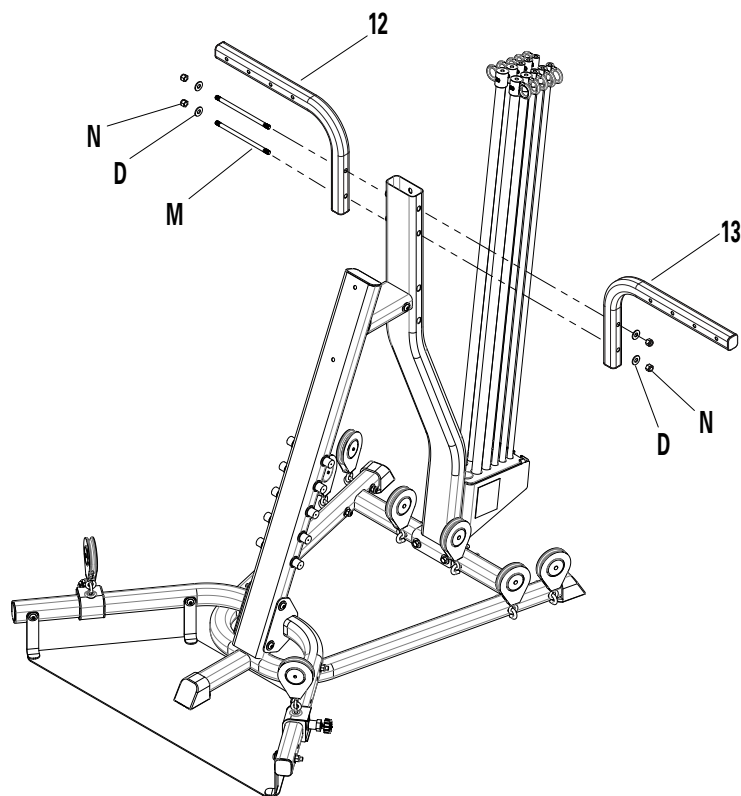
- Правая рукоять для шкива (12)
- Левая рукоять для шкива (13)
- Основной блок

### Металлические крепежные изделия:

- 2 резьбовые шпильки 1/2" X 9 1/2 дюйма (M)
- 4 стопорные гайки с нейлоновой вставкой 1/2 дюйма (N)
- 4 шайбы 1/2 дюйма (D)

**Инструменты:** Шестигранный ключ на 7/32 дюйма",  
резиновый молоток

- 5-1** Совместите два отверстия в рукоятках для шкивов с отверстиями в нижней части стойки для широчайших и закрепите резьбовыми шпильками, шайбами 1/2 дюйма и гайками, как показано на рисунке.



## Шаг 6 Установка ползунков шкивов

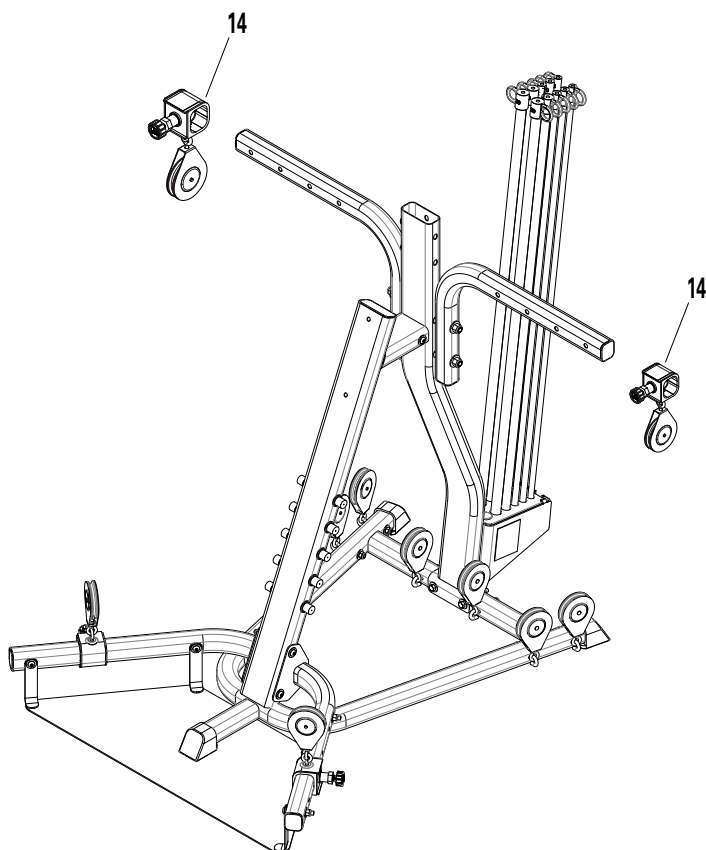
### Детали:

- 2 ползунка шкива с ярлыком (14)
- Основной блок

**Инструменты:** Шестигранный ключ на 3/16 дюйма

- 6-1** Установите ползунки шкива на каждую рукоять для шкива, как показано на рисунке.

- 6-2** Выберите любое из четырех отверстий, чтобы закрепить его.



# Руководство по сборке

## Шаг 7 Сборка сиденья

### Детали:

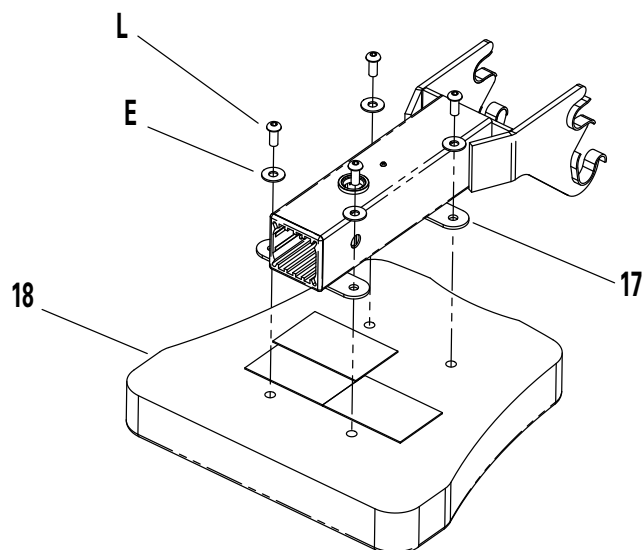
- Несущая конструкция сиденья (17)
- Подушка сиденья (18)

### Металлические крепежные изделия:

- 4 винта с полукруглой головкой 5/16" X 3/4 дюйма (L)
- 4 шайбы 5/16 дюйма (E)

**Инструмент:** Шестигранный ключ на 3/16 дюйма"

- 7-1** Установите несущую конструкцию сиденья на нижнюю сторону подушки сиденья с помощью винтов и шайб, как показано на рисунке.



## Шаг 8 Сборка приспособления для разгибания ног

### Детали:

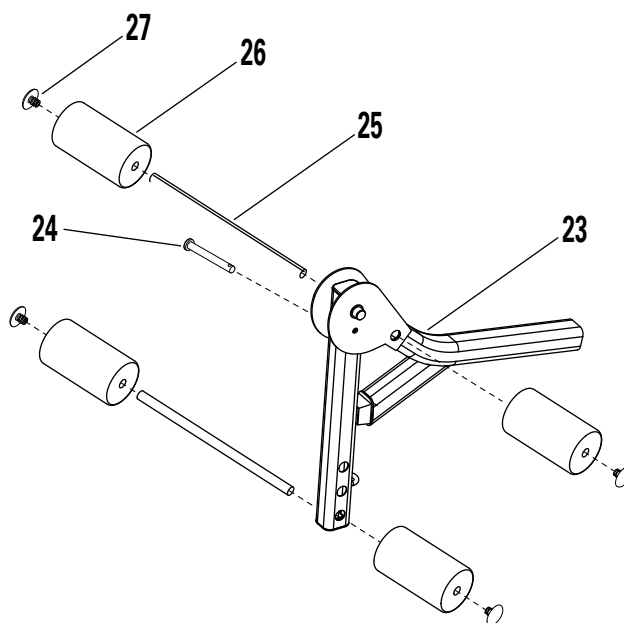
- Несущая конструкция приспособления для разгибания ног (23)
- 2 хромированные трубки (25)
- 4 поролоновых валики (26)
- 4 заглушки (27)

**Инструмент:** Резиновый молоток

- 8-1** Вставьте хромированные трубки в верхнее отверстие и одно из нижних отверстий приспособления для разгибания ног. (Выберите отверстие на удобном для вас уровне.)

- 8-2** Наденьте поролоновые валики на хромированные трубки и закрепите их заглушками. Для закрепления заглушек может понадобиться резиновый молоток.

**Примечание.** Приспособление для разгибания ног можно регулировать во время тренировки, чтобы лучше соответствовать вашему росту и личным предпочтениям.



# Руководство по сборке

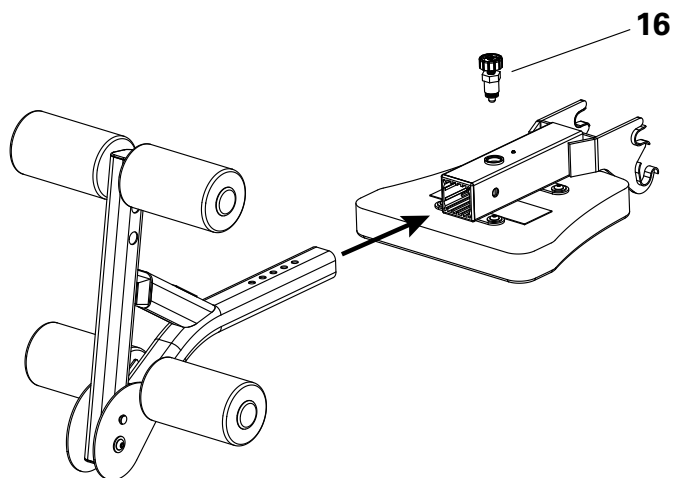
## Шаг 9 Установка приспособления для разгибания ног

### Детали:

- Приспособление в сборе для разгибания ног
- Стопорная ручка (16)
- Сиденье в сборе

**9-1** Вставьте несущую конструкцию приспособления для разгибания ног в открытый конец несущей конструкции сиденья, как показано на рисунке.

**9-2** Совместите одно отверстие в приспособлении для разгибания ног с отверстием в несущей конструкции сиденья, чтобы оно соответствовало вашему росту, и закрепите стопорной ручкой, как показано на рисунке.



## Шаг 10 Установка спинки сиденья

### Детали:

- Спинка сиденья (15)
- Основной блок

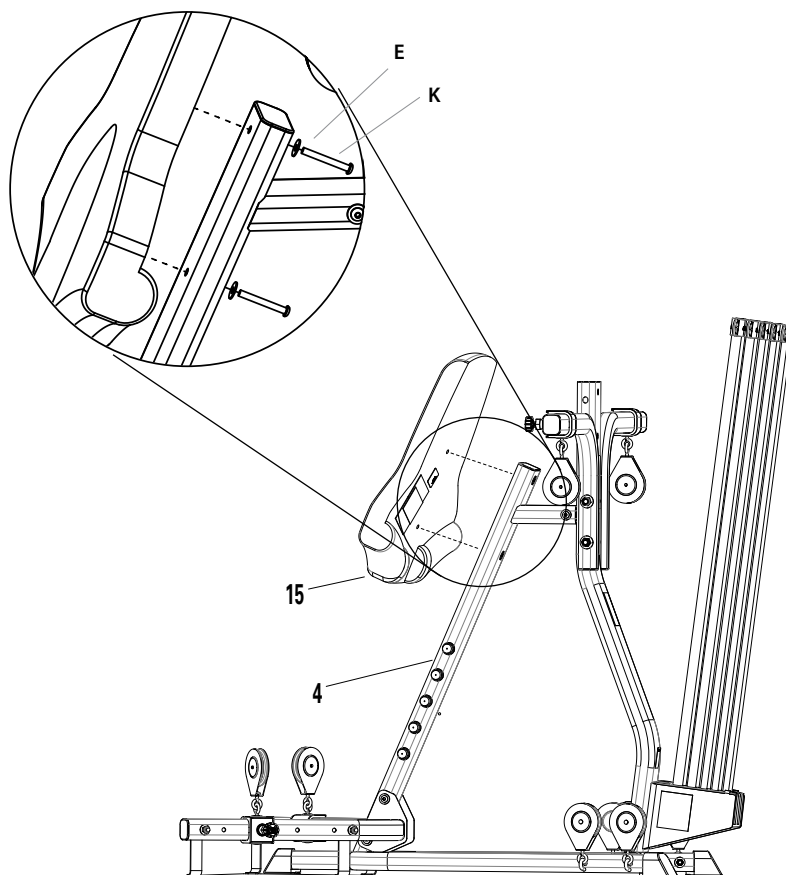
### Металлические крепежные изделия:

- 2 винта с полукруглой головкой 5/16" X 2 1/2 дюйма (К)
- 2 шайбы 5/16 дюйма (Е)

**Инструмент:** Шестигранный ключ на 3/16 дюйма"

**10-1** Совместите отверстия под винты на спинке сиденья с отверстиями под винты на опорной стойке сиденья.

**10-2** Установите спинку сиденья на опорной стойке сиденья с помощью винтов и шайб, как показано на рисунке.



# Руководство по сборке

## Шаг 11 Установка сиденья

### Детали:

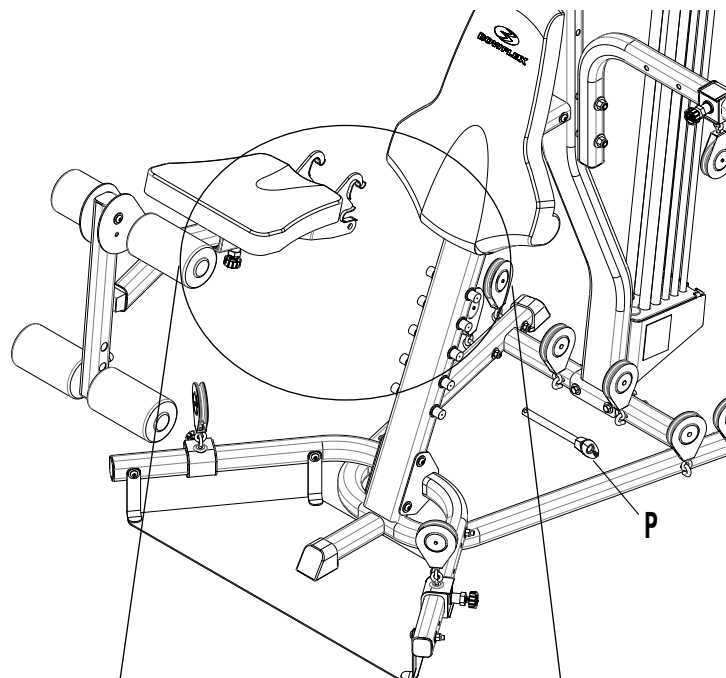
- Сиденье в сборе
- Стопорный штифт сиденья (P)
- Основной блок

**11-1** Совместите два верхних крючка на несущей конструкции сиденья (17) с одной из пар штифтов на опорной стойке сиденья (4), как показано на **Детали 11а**.

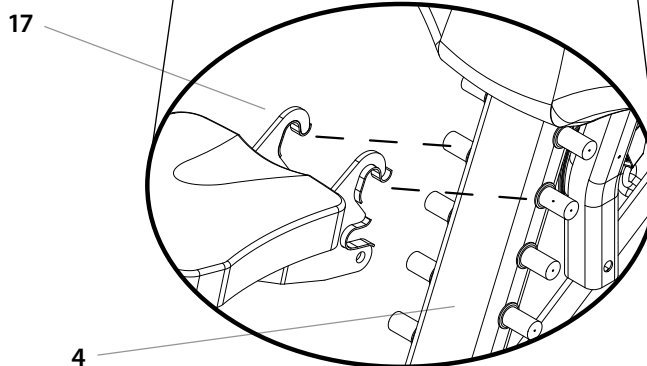
**11-2** Поверните сиденье передней стороной вверх и наденьте крючки на штифты. Поверните сиденье вниз и назад, чтобы использовать.

**11-3** Проденьте стопорный штифт сиденья через отверстия в крючках несущей конструкции сиденья, чтобы закрепить сиденье в сборе на опорной стойке сиденья, как показано на **Рисунке 11b**.

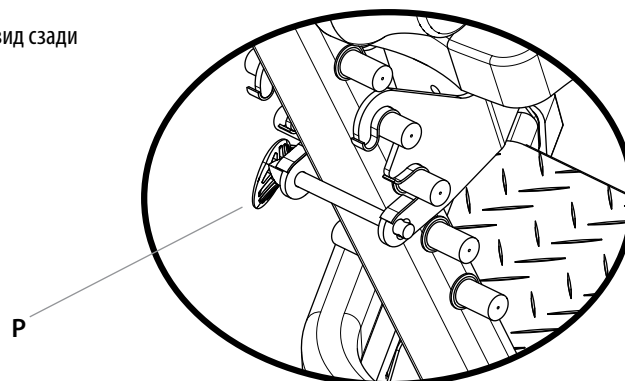
**Примечание.** Чтобы снять сиденье, выполните процедуру в обратном порядке.



Деталь 11а



Деталь 11b - вид сзади



# Руководство по сборке

## Шаг 12 Сборка верхней части стойки для широчайших

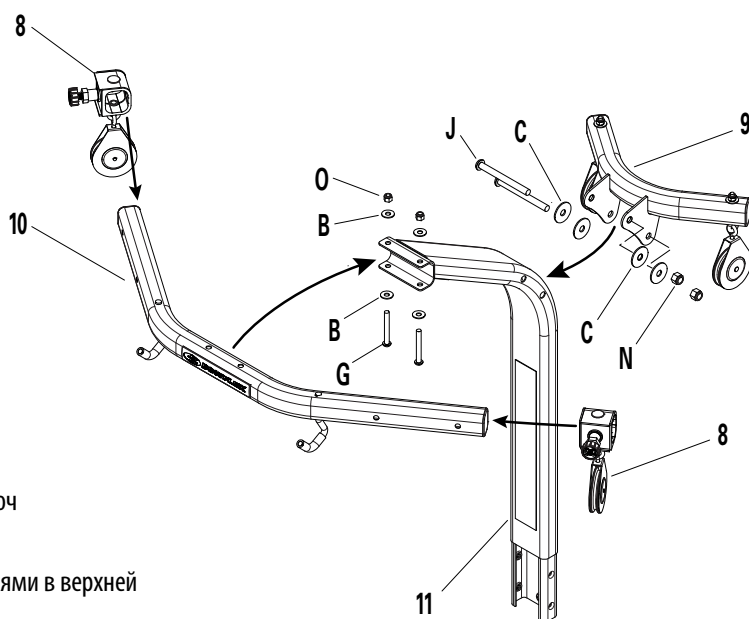
### Детали:

- Верхняя часть стойки для широчайших (11)
- Поперечная перекладина (10)
- Задняя поперечина (9)

### Металлические крепежные изделия:

- 2 винта с полукруглой головкой 3/8 X 3 дюйма (G)
- 4 шайбы 3/8 дюйма (B)
- 2 стопорные гайки с нейлоновой вставкой 3/8 дюйма (O)
- 2 винта с полукруглой головкой 1/2 X 5 1/4 дюйма (J)
- 4 широкие шайбы 1/2 дюйма (C)
- 2 стопорные гайки с нейлоновой вставкой 1/2 дюйма (N)

### Инструмент: Шестигранный ключ на 7/32 дюйма и разводной ключ



**12-1** Совместите два отверстия в поперечной перекладине с отверстиями в верхней части стойки для широчайших, как показано на рисунке.

**12-2** Закрепите винтами 3/8 дюйма, шайбами и гайками, как показано на рисунке.

**Примечание.** На этом этапе не затягивайте металлические крепежные изделия.

**12-3** Совместите кронштейн на задней поперечине с болтом на верхней части стойки для широчайших, как показано на рисунке.

**12-4** Закрепите винтами 1/2 дюйма, шайбами и гайками, как показано на рисунке.

**12-5** Затяните все металлические крепежные изделия, установленные в этом шаге.

## Шаг 13 Сборка секции для скручивания пресса

### Детали:

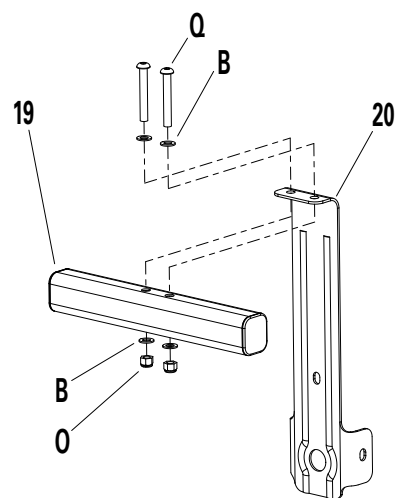
- Скоба для скручивания пресса (20)
- Поперечина для скручивания пресса (19)

### Металлические крепежные изделия:

- 2 винта с полукруглой головкой 3/8" X 2 3/4 дюйма (Q)
- 4 шайбы 3/8 дюйма (B)
- 2 стопорные гайки с нейлоновой вставкой 3/8 дюйма (O)

### Инструмент: Шестигранный ключ на 7/32 дюйма"

**13-1** Прикрепите поперечину для скручивания пресса к скобе для скручивания пресса, как показано на рисунке. Затяните все металлические крепежные изделия, установленные в этом шаге.



# Руководство по сборке

## Шаг 14 Установка верхней части стойки для широчайших, секции для скручивания пресса и поперечного шкива

### Детали:

- Верхняя часть стойки для широчайших в сборе
- Секция для скручивания пресса
- Корпус поперечного шкива (22)
- Основной блок

### Металлические крепежные изделия:

- 5 винтов с полукруглой головкой 3/8" X 3/4 дюйма (I)
- 5 плоских шайб 3/8 дюйма (B)

### Инструмент: Шестигранный ключ на 7/32 дюйма"

- 14-1** Наденьте верхнюю часть стойки для широчайших на нижнюю часть стойки для широчайших, как показано на рисунке.
- 14-2** Поместите скобу для скручивания пресса на заднюю часть стойки для широчайших в сборе. Совместите отверстия для болта на боковых створках скобы для скручивания пресса с нижними отверстиями для болта по бокам стойки для широчайших.
- 14-3** Чтобы прикрепить секцию для скручивания пресса к стойке для широчайших, вставьте винт 3/4 дюйма и шайбу через верхнее отверстие для болта на секции для скручивания пресса в заднюю часть стойки для широчайших, как показано на **Детали 14а**. Прикрепите секцию для скручивания пресса к бокам стойки для широчайших с помощью 2 винтов и шайб, как показано на **Детали 14а**.
- 14-4** Снимите пластмассовый колпачок с конца длинного болта (\*), уже вставленного в заднюю часть поперечного шкива/корпуса. Затяните болт вручную — он будет удален и повторно установлен в шагах 16 и 17.
- 14-5** Поместите скобу корпуса поперечного шкива на стойку для широчайших, над секцией для скручивания пресса. Совместите отверстия для болта, как показано на **Рисунке 14b**.
- 14-6** Установите одну шайбу на конец каждого винта. Прикрепите корпус поперечного шкива к стойке для широчайших, свободно вставив винты в совмещенные отверстия, как показано на **Рисунке 14b**.

**На этом этапе не затягивайте металлические крепежные изделия.**

Рисунок 14а

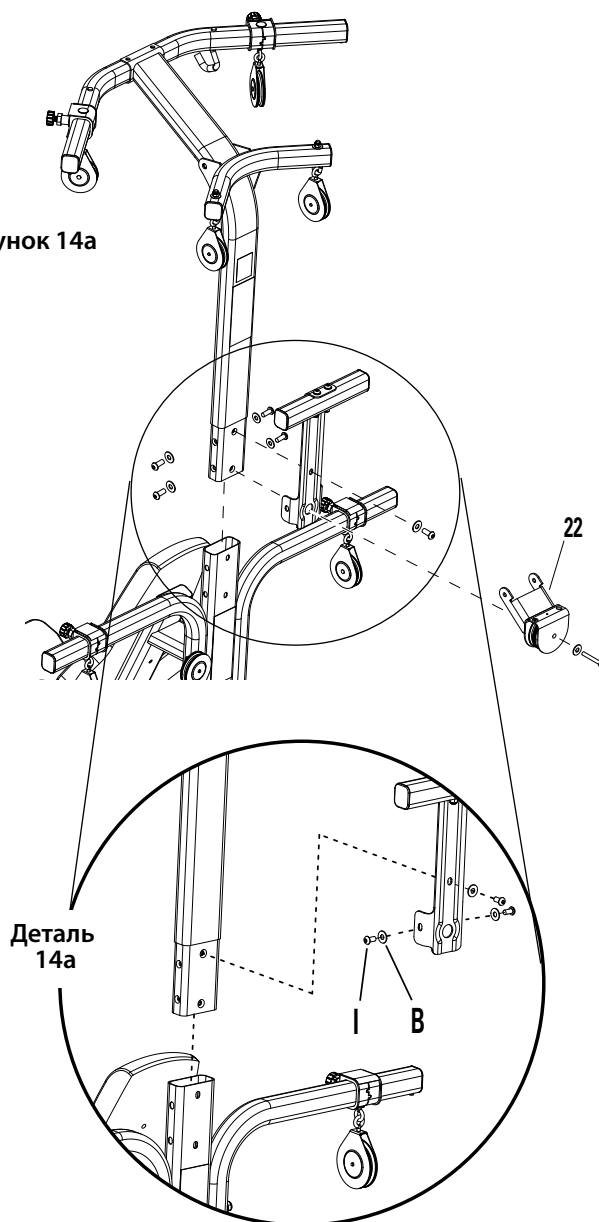
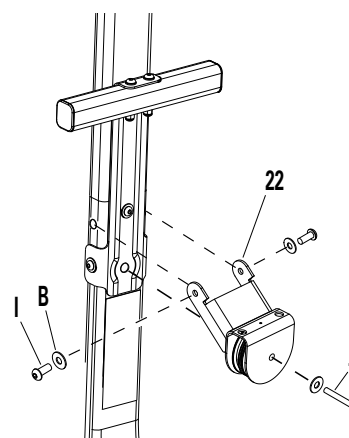


Рисунок 14b

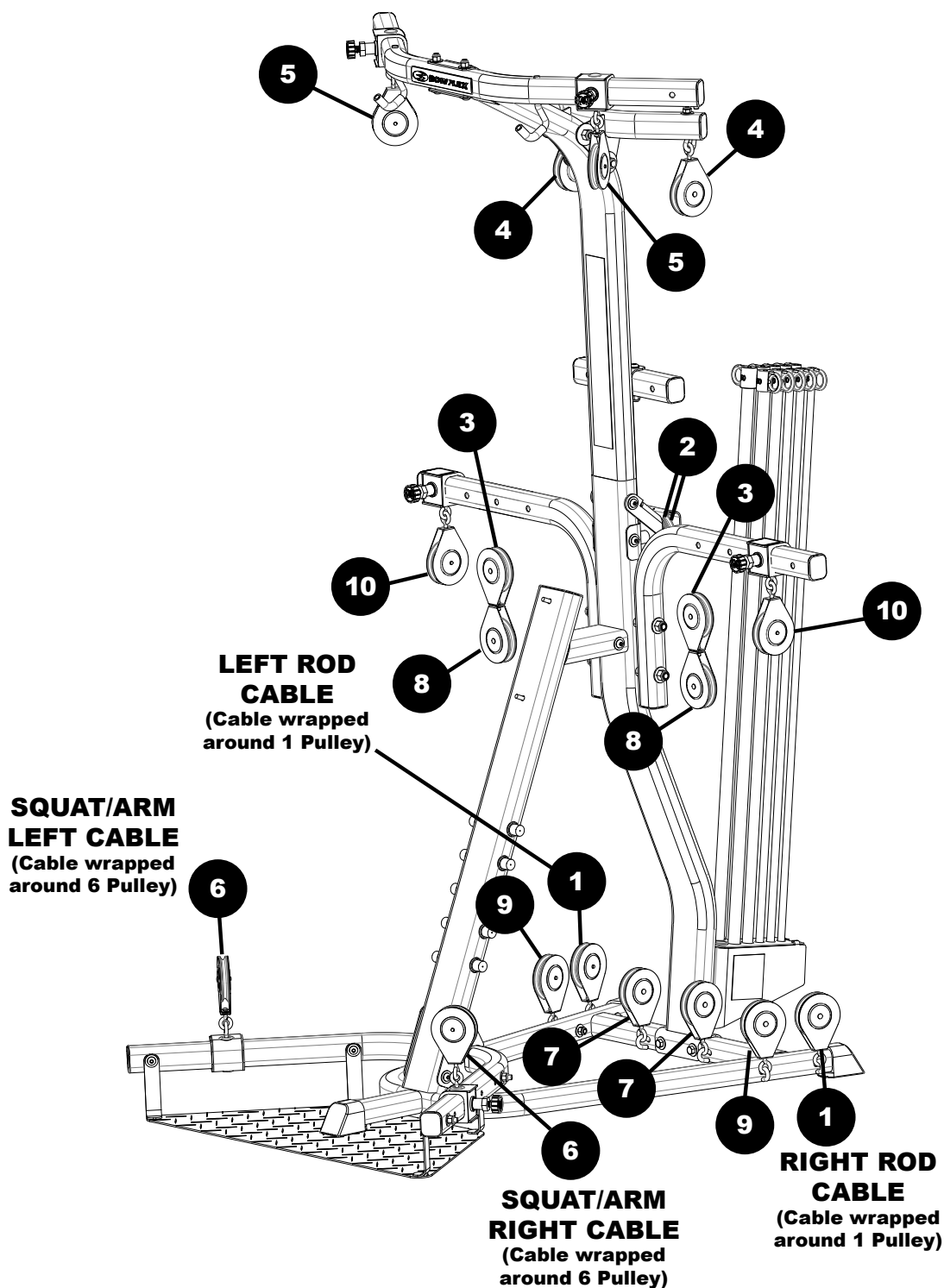


# Руководство по сборке

## Шаг 15 Прокладка тросов и шкивов — обзор

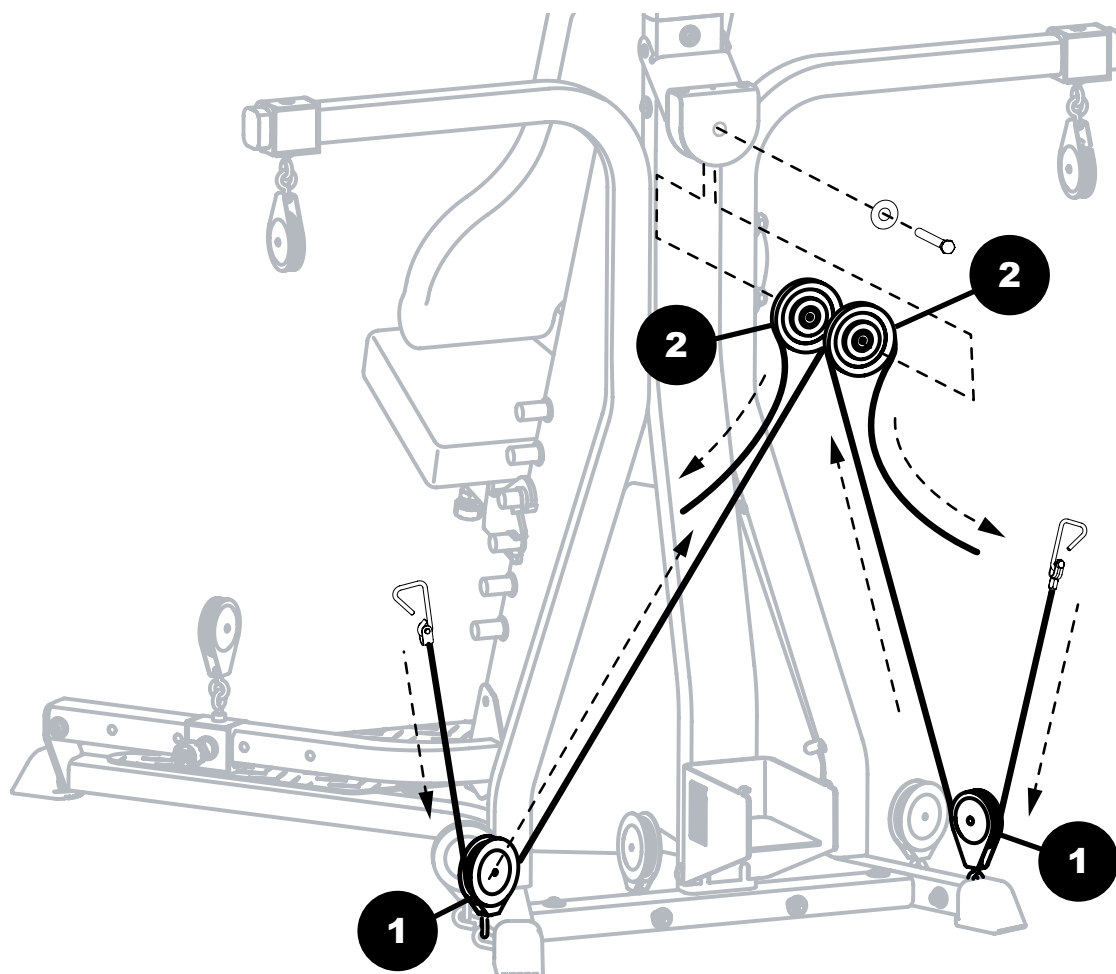
На рисунке ниже показаны все шкивы на домашнем тренажере Bowflex Xtreme 2 SE. На последующих изображениях показан способ подсоединения и прокладки всех тросов через шкивы. (Секция для скручивания пресса не показана для удобства обзора.) Подсоединение тросов выполняется гораздо легче с помощью второго человека.

**Примечание.** Все ссылки на правую или левую сторону тренажера приведены с точки зрения человека, стоящего спереди тренажера и напротив сиденья. Вид вашего тренажера может отличаться от указанного на изображении. Изображение приведено только в качестве справочной информации.





## Руководство по сборке



### Шаг 16 Прокладка тросов и шкивов — подготовка тросов к установке на корпус поперечного шкива

Найдите следующие компоненты на корпусе поперечного шкива в сборе:

- (2) Шкивы — уже установлены и отмечены как поз. 2 на рисунке
- Болт с шестигранной головкой 3/8 X 4 1/2 дюйма — установлен
- Шайба 3/8 дюйма — уже установлена

**Примечание.** Подсоединение тросов выполняется гораздо легче с помощью второго человека.

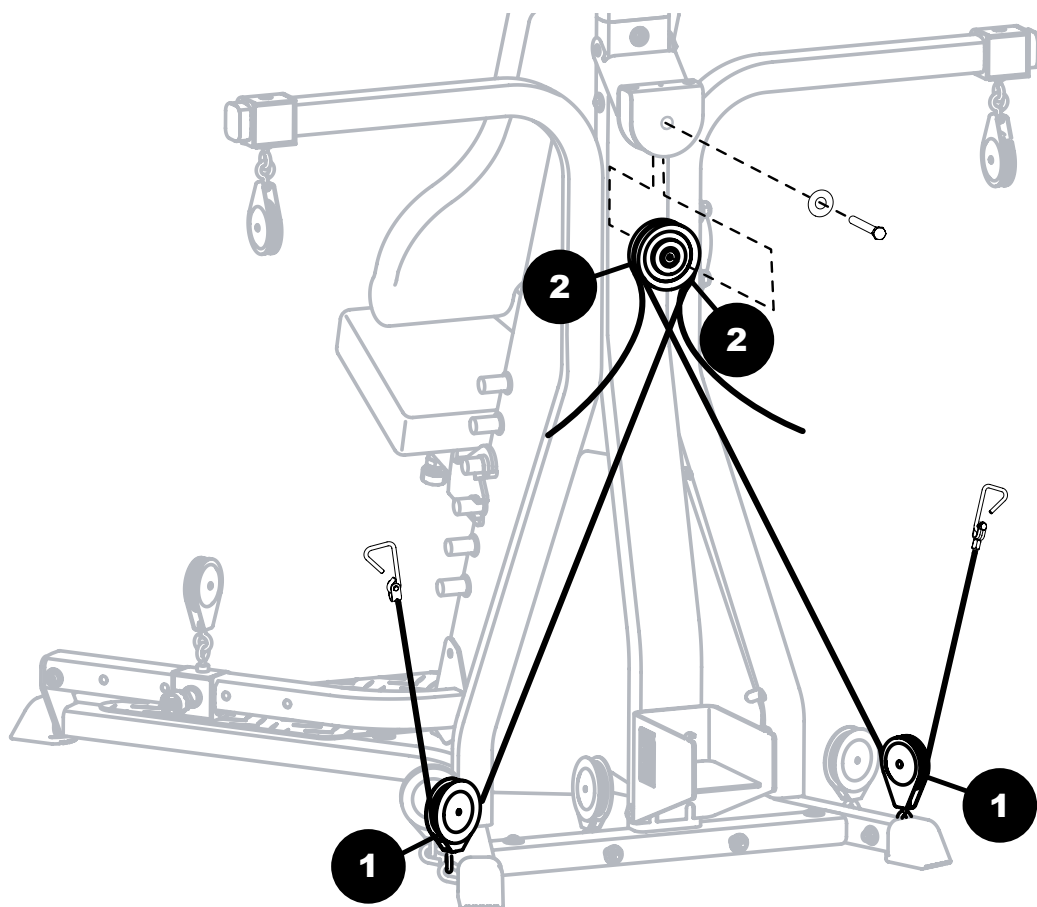
**16-1** Извлеките болт 4 1/2 дюйма и шайбу из задней части корпуса поперечного шкива и отложите их в безопасное место для использования в шаге 18.

**16-2** 2 шкива выскользнут из корпуса, если их не будет удерживать болт с шестигранной головкой.

Разверните правый трос шкива на правой направляющей рамы. Проденьте трос под и затем над одним поперечным шкивом (2) согласно стрелкам, показанным на **Рисунке 16**, крепко удерживая трос в указанных местах.

**16-3** Повторите процедуру для левого троса шкива (на левой направляющей рамы), не ослабляя захвата правого троса шкива.

## Руководство по сборке



### Шаг 17 Прокладка тросов и шкивов — подключение шкивов и тросов к корпусу поперечного шкива

Найдите следующие компоненты для корпуса поперечного шкива в сборе:

- (2) Шкивы из шага 16
- Болт с шестигранной головкой 3/8 X 4 1/2 дюйма — снятый в шаге 16
- Шайба 3/8 дюйма — снятая в шаге 16

**Примечание.** Подсоединение тросов выполняется гораздо легче с помощью второго человека.

**17-1** Удерживая на месте оба троса из шага 16, совместите 2 поперечных шкива, как показано на **Рисунке 17**. Вставьте шкивы обратно в корпус поперечного шкива, совместив отверстия для болта в шкивах и корпусе поперечного шкива.

**17-2** Наденьте шайбу на болт 4 1/2 дюйма из шага 16. Проденьте болт через совмещенные отверстия в корпусе поперечного шкива и поперечных шкивах, как показано на **Рисунке 17**.

**Затяните все металлические крепежные изделия.**

**Примечание.** Для выполнения этого шага, возможно, потребуется отодвинуть в сторону блок стержней Power Rod®. Блок стержней Power Rod® не показан на рисунке для удобства обзора.

## Руководство по сборке

### Шаг 18 Прокладка тросов и шкивов — продевание тросов стержня через правые подвижные шкивы и шкивы стойки для широчайших

Найдите следующие компоненты для корпуса поперечного шкива в сборе:

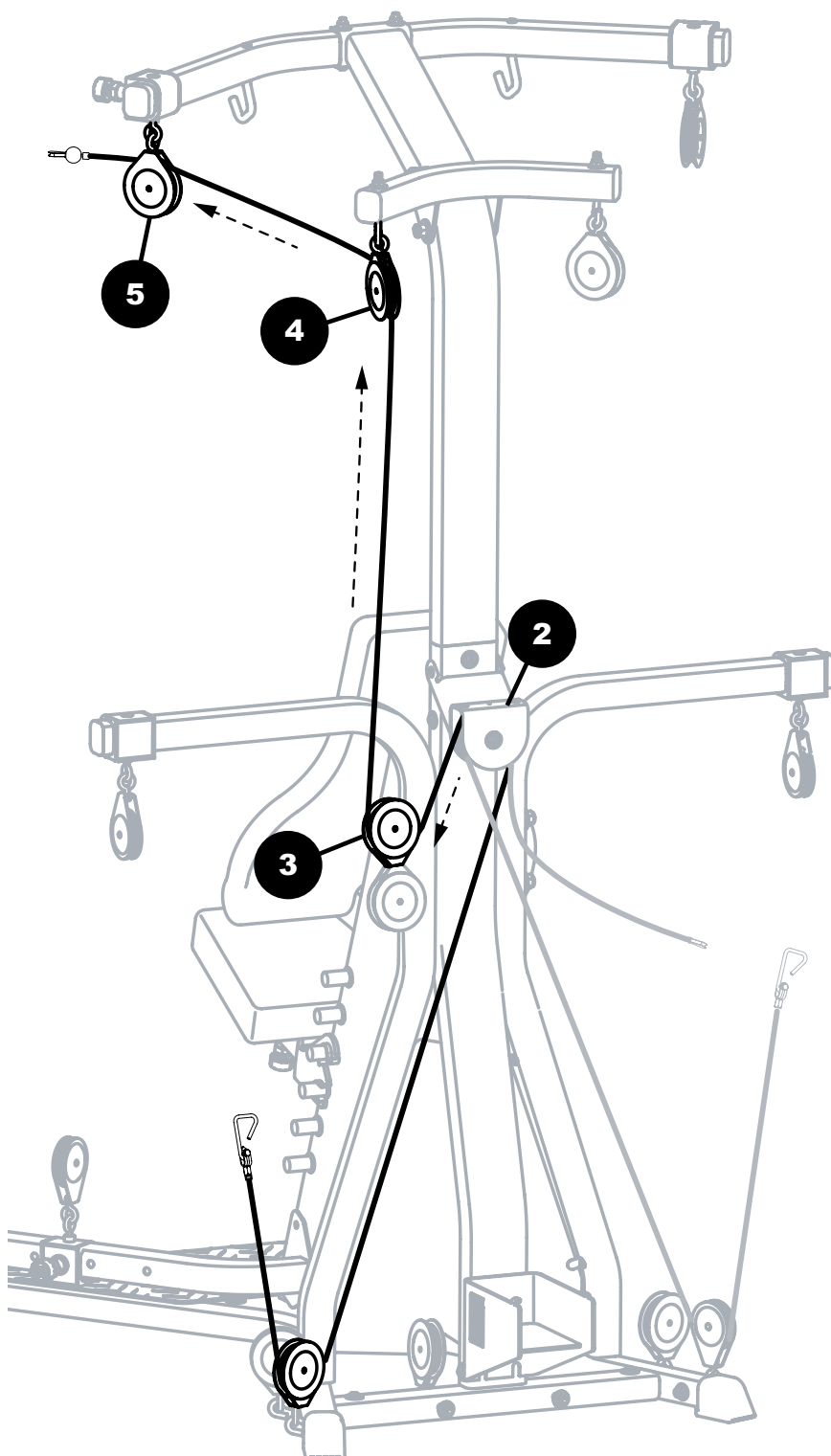
- Подвижные шкивы 3 и 8 (подсоединенный блок)
- (2) Шаровые стопоры наконечника троса со стержнем (см. Деталь)

**18-1** Найдите правый трос стержня, продетый через корпус поперечного шкива. Проденьте трос через подвижной шкив (3), как показано на рисунке.

**18-2** Далее проденьте трос через шкив (4) на задней поперечной перекладине, а затем — через шкив (5) на передней поперечной перекладине, как показано на рисунке.

**18-3** Вставьте наконечник троса в шаровой стопор наконечника троса и прикрепите стержень троса, чтобы трос не выскользнул обратно через тросы. См. **Рисунок 18b**.

**Примечание.** После правильной установки стержень шарового стопора наконечника троса должен быть пригнан к металлическому наконечнику. Вращайте стержень, чтобы совместить его с проточкой в шаровом стопоре.



# Руководство по сборке

**Шаг 18b** Прокладка тросов и шкивов —  
подсоединение шаровой стопор наконечника троса со  
стержнем

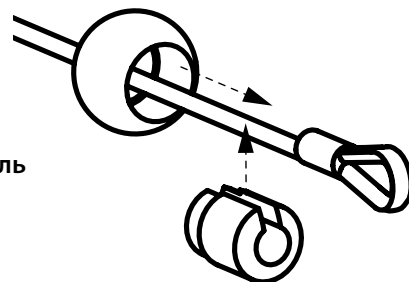


Рисунок 18b — деталь

**Шаг 18c** Прокладка тросов и шкивов — продевание  
тросов стержня через левые (3) подвижные шкивы и  
шкивы стойки для широчайших

**18-4** Повторите процедуру с левым тросом стержня и подвижными  
шкивами (3) и (8), как показано на **Рисунке 18c**.

**Примечание.** Сразу после прикрепления шаровых стопоров  
наконечника троса прицепите каждый крючок  
стержней к корпусу поперечного шкива, как  
показано на **Рисунке 18d**.

Рисунок 18c

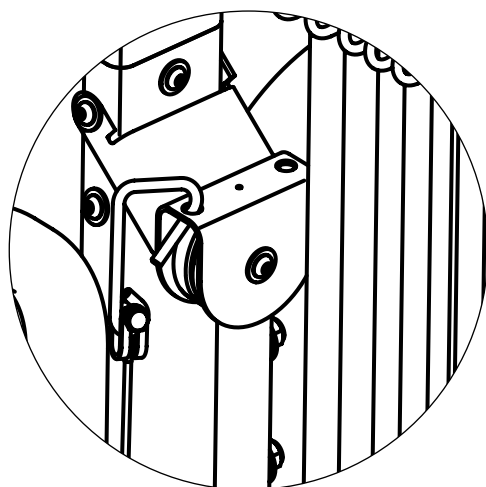
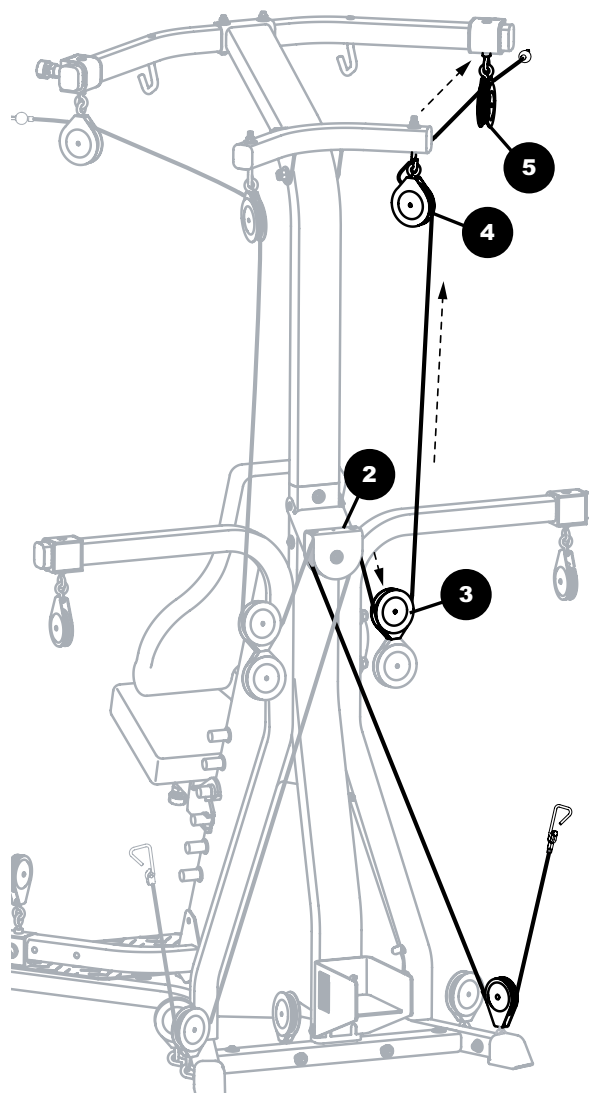
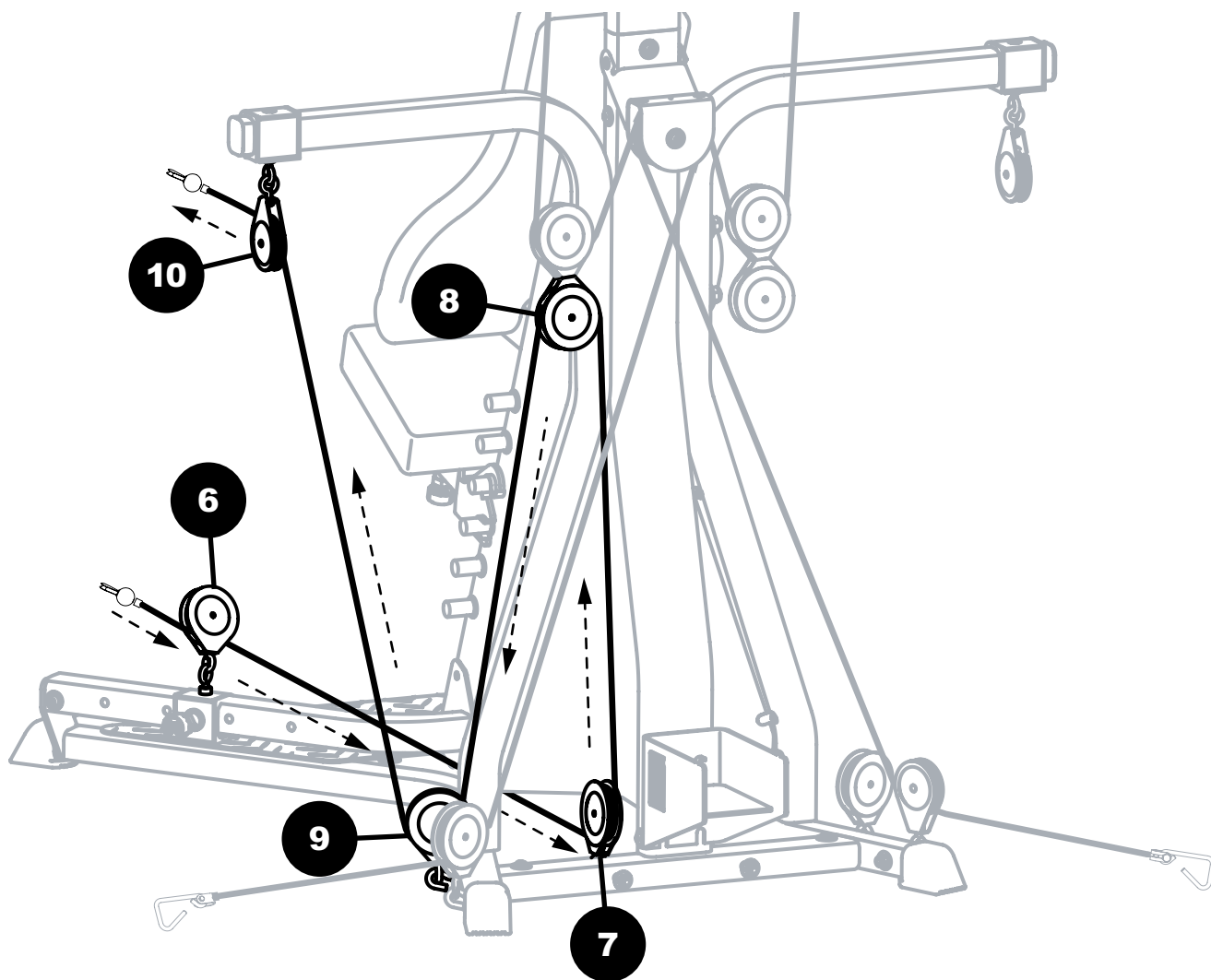


Рисунок 18d — место хранения крючков стержней  
на корпусе поперечного шкива



### Шаг 19 Прокладка тросов и шкивов — продевание правого троса для приседаний через подвижные шкивы и шкивы основного блока

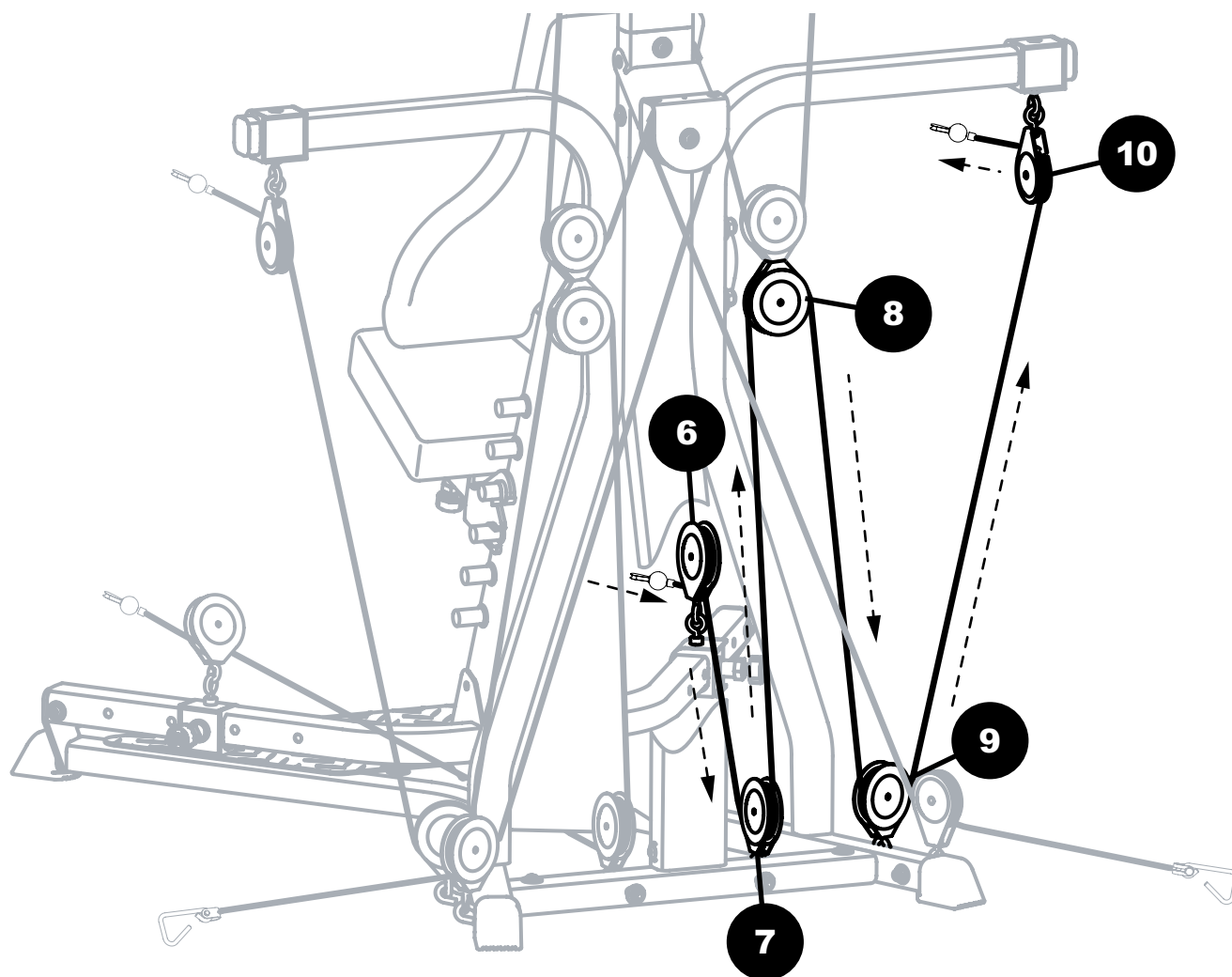
Переместите шкив правой рамы для приседаний (6) к дальнему заднему отверстию, как показано на **Рисунке 19**.

Разверните правый трос для приседаний со (6) шкива и проденьте его снизу через шкив задней перекладины (7) и далее вверх через подвижной шкив (8). Руководствуйтесь стрелками, показанными на **Рисунке 19**.

Далее проведите трос вниз через внутренний шкив правой направляющей рамы (9), затем — через шкив правой рукояти для шкива (10), как показано на **Рисунке 19**.

Наконец вставьте наконечник троса в шаровой стопор наконечника троса и прикрепите стержень троса, как указано в шаге 18.

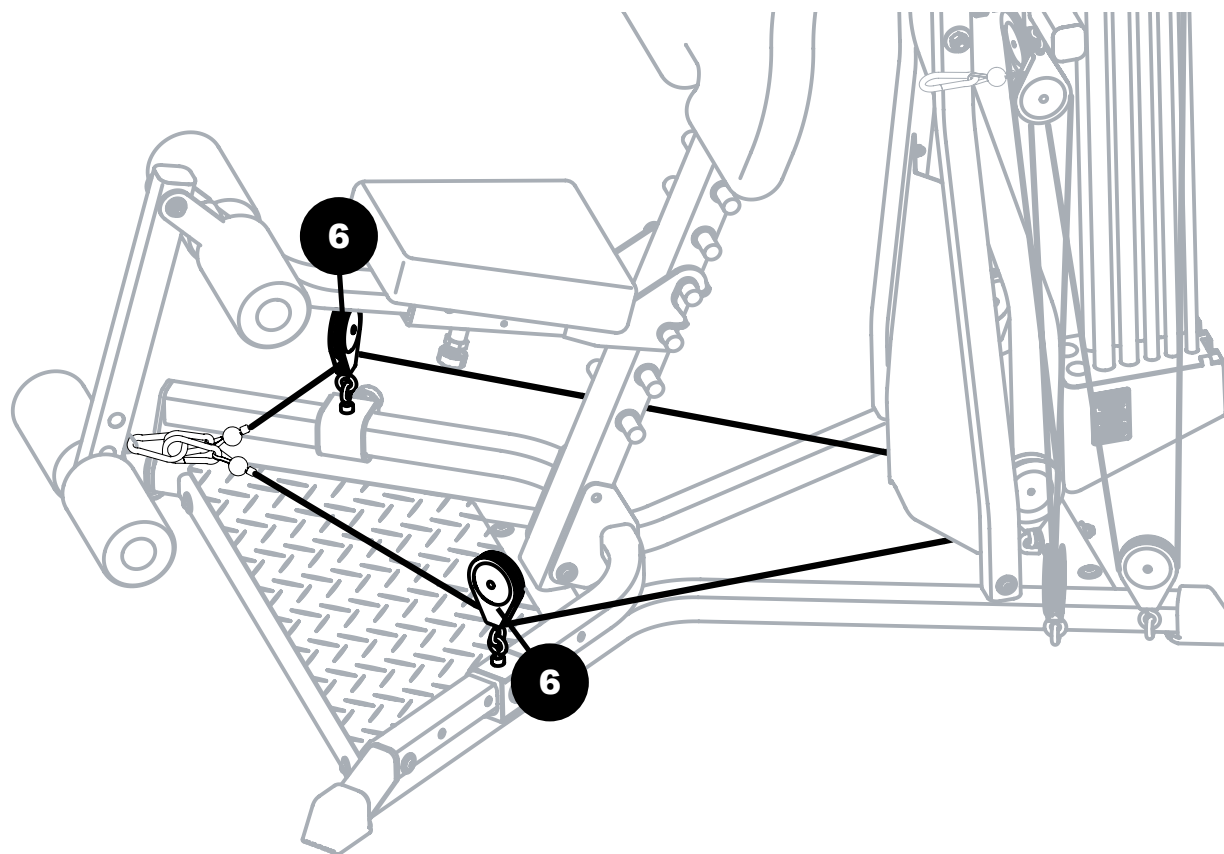
## Руководство по сборке



**Шаг 19b** Прокладка тросов и шкивов —  
продевание левого троса для приседаний через подвижные шкивы и шкивы основного блока

Повторите процедуру, выполненную в шаге 19, для левого троса для приседаний.

# Руководство по сборке



## Шаг 20 Прокладка тросов и шкивов

Прицепите крючки на концах левого и правого тросов для приседаний к крючку, установленному на приспособлении для разгибания ног, как показано на **Рисунке 20**.

## Шаг 21 Заключительная проверка

Проверьте тренажер, чтобы убедиться в том, что все крепления плотно затянуты, а все компоненты надлежащим образом собраны. Еще раз ознакомьтесь со всеми предупреждающими этикетками, наклеенными на тренажер.

Обязательно запишите серийный номер в поле, находящемся в начале руководства пользователя. Обратитесь к разделу «Предупредительные этикетки по технике безопасности и серийный номер» руководства пользователя.



Невыполнение визуальной проверки и испытания сборки перед использованием может привести к повреждению оборудования. Это также может вызвать серьезные травмы пользователей и посторонних лиц.



Nautilus®

Bowflex®

Schwinn® Fitness

Universal®