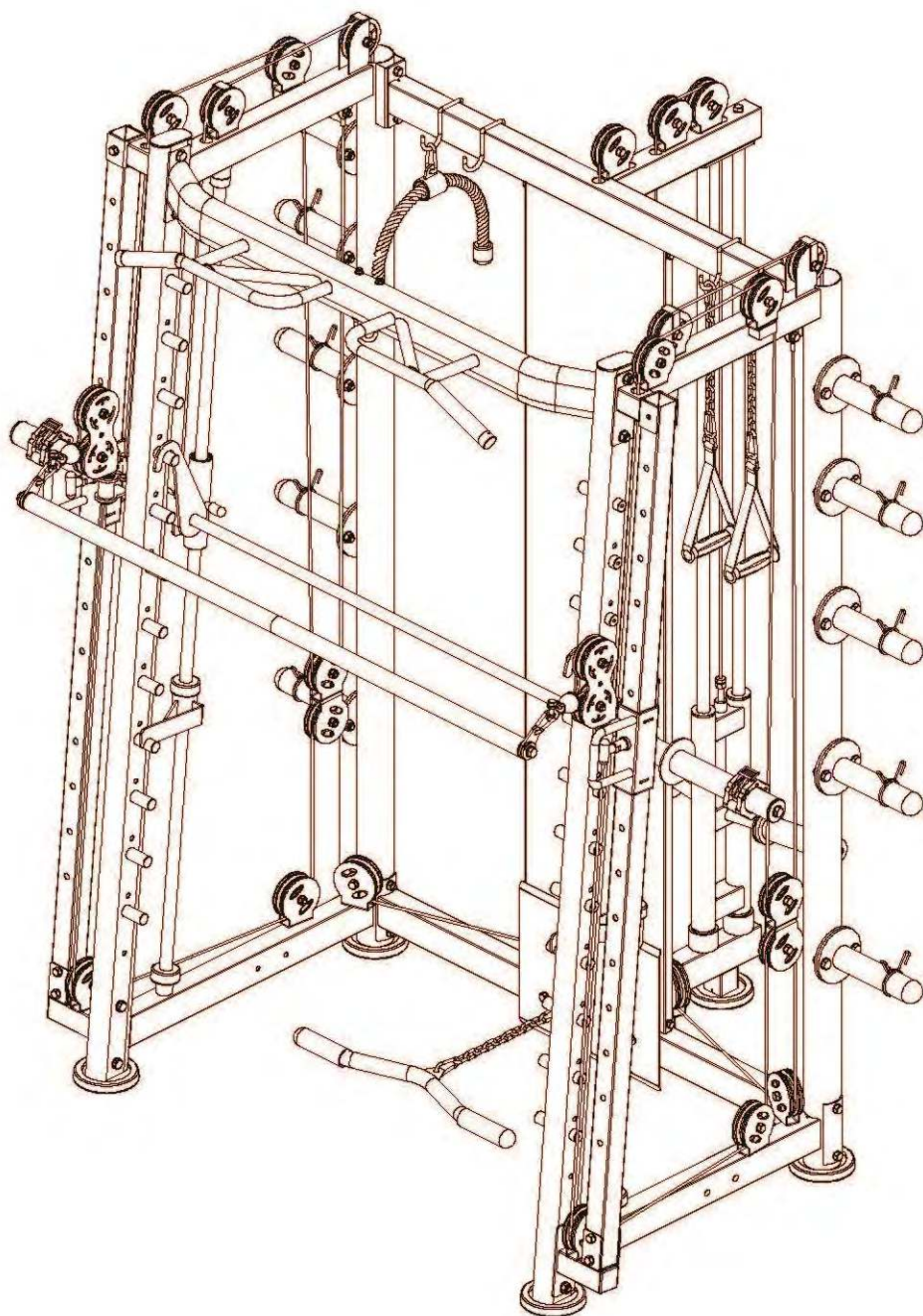




СИЛОВАЯ СТАНЦИЯ, МАШИНА СМИТА DFC

Артикул: D822



РУКОВОДСТВО ПОЛЬЗОВАТЕЛЯ

Содержание



Спецификация	3
Спецификация	4
Крепёжные детали	5
Крепёжные детали	6
Габариты тренажёра	7
Максимально допустимая нагрузка	8
Сборочный чертёж	9
Инструкция по сборке. Шаг 1	10-11
Инструкция по сборке. Шаг 2	12-13
Инструкция по сборке. Шаг 3	14-15
Инструкция по сборке. Шаг 4	16-17
Инструкция по сборке. Шаг 5	18-19
Инструкция по сборке. Шаг 6	20-21
Инструкция по сборке. Шаг 7	22-23
Инструкция по сборке. Шаг 8	24-25
Инструкция по сборке. Шаг 9	26-27
Инструкция по сборке. Шаг 10	28-30
Инструкция по сборке. Шаг 11	31-33
Инструкция по сборке. Шаг 12	34-35
Инструкция по сборке. Шаг 13	36-37
Инструкция по сборке. Шаг 14	38-39

Спецификация

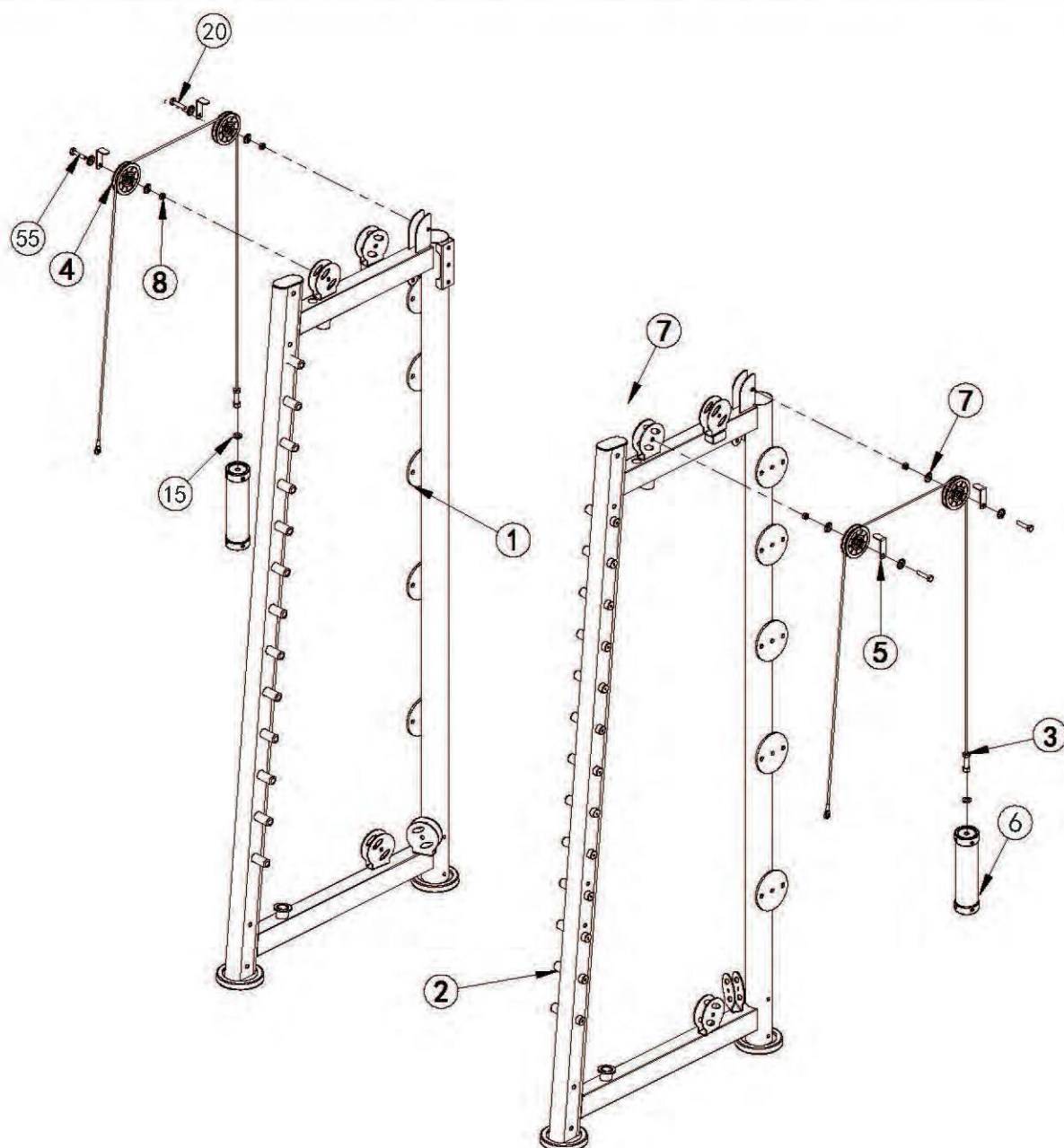


№	Наименование	Примечание	Кол-во
1	Левая опорная стойка		1
2	Правая опорная стойка		1
3	Трос	L=2370мм	2
4	Шкив		31
5	Крепление шкива		5
6	Утяжелитель		2
7	Шайба	φ10	93
8	Контргайка	M10	45
9	Опорная трубка		1
10	Волнистая шайба		2
11	Верхняя крепёжная скоба (правая)		1
12	Шестигранный болт	M10*100	4
16	Крепёжная пластина		2
14	Шестигранный болт	M12*75	4
15	Шайба	φ12	64
13	Контргайка	M12	28
18	Шестигранный болт	M12*30	24
19	Прокладка пружины	φ12	6
20	Шестигранный болт	M10*50	6
21	Соединительная трубка		1
22	Шестигранный болт	M10*20	6
23	Стабилизатор		1
24	Держатель заднего шкива		1
25	Перекладина		1
26	Верхняя крепёжная скоба (левая)		1
27	Шпилька		4
28	Стопорная втулка		2
29	Скользящая втулка (левая)		1
30	Скользящая втулка (правая)		1
31	Амортизатор		1
32	Предохранительный крюк (правый)		1
33	Предохранительный крюк (левый)		1
34	Штанга (наружная часть)		1
35	Штанга (внутренняя часть)		1
36	Направляющая трубка		2
37	Шестигранный болт	M12*40	2

Спецификация

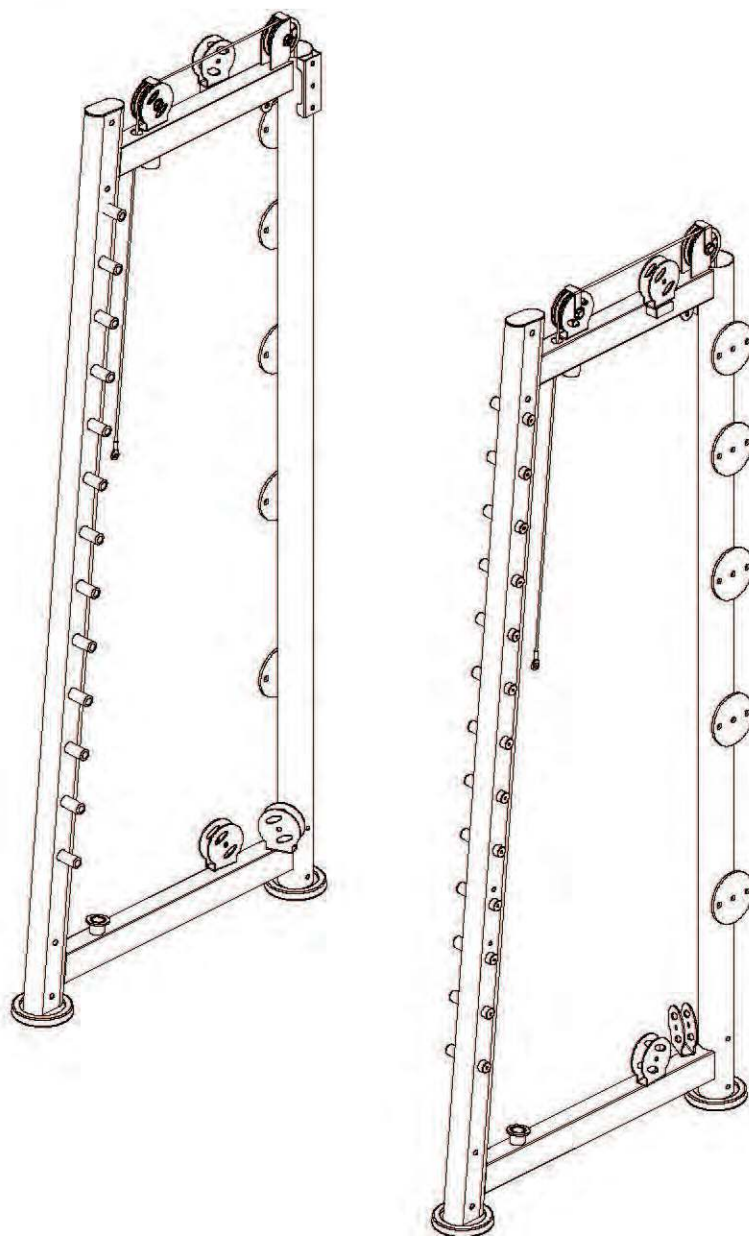
38	Заглушка		2
39	Втулка (из нержавеющей стали)		2
40	Ручка		2
41	Задняя трубка		1
42	Шестигранный болт	M10*95	1
43	Шестигранный болт	M10*25	6
44	Шток		1
45	Амортизатор		2
46	Переходная втулка		2
50	Опорная пластина для ног		1
52	Пружинный зажим для грифа		14
55	Шестигранный болт	M10*45	21
56	Крепление шкива		3
57	Нижний трос	L=4430мм	1
58	Цепь (10 звеньев) + карабин		2
59	Рукоятка для тяги		1
60	Карабин		1
61	Центральный трос	L=1840мм	1
62	Цепь (5 звеньев) + карабин		1
63	Держатель шкива		1
64	Шестигранный болт	M12*70	4
65	Нижняя крепёжная скоба (левая)		1
66	Нижняя крепёжная скоба (правая)		1
67	Шестигранный болт	M10*70	6
68	Ползун (левый)		1
69	Ползун (правый)		1
70	Направляющая трубка		2
71	Т-образный пружинный штифт	φ10	2
72	Шестигранный болт	M10*75	2
73	Верхний трос	L=3542мм	1
74	Нижний трос	L=10690мм	10
75	Держатель штанги		1
76	Защитная крышка		4
77	Шестигранный болт	M8*20	4
78	Пружинная шайба	φ8	4
79	Шайба	φ8	1
83	Тяговая штанга		2
84	Зажим		2
85	Карабин		2
86	Ручка для тяги		2

Инструкция по сборке. Шаг 1. Спецификация.



№	Наименование	Примечание	Кол-во
1	Левая опорная стойка		1
2	Правая опорная стойка		1
3	Трос		2
4	Шкив		4
5	Крепление шкива	Φ10	4
6	Утяжелитель		2
7	Шайба	Φ10	8
8	Контргайка	M10	4
15	Шайба	Φ12	2
20	Шестигранный болт	M10*50	2
55	Шестигранный болт	M10*45	2

Инструкция по сборке. Шаг 1. Схема.



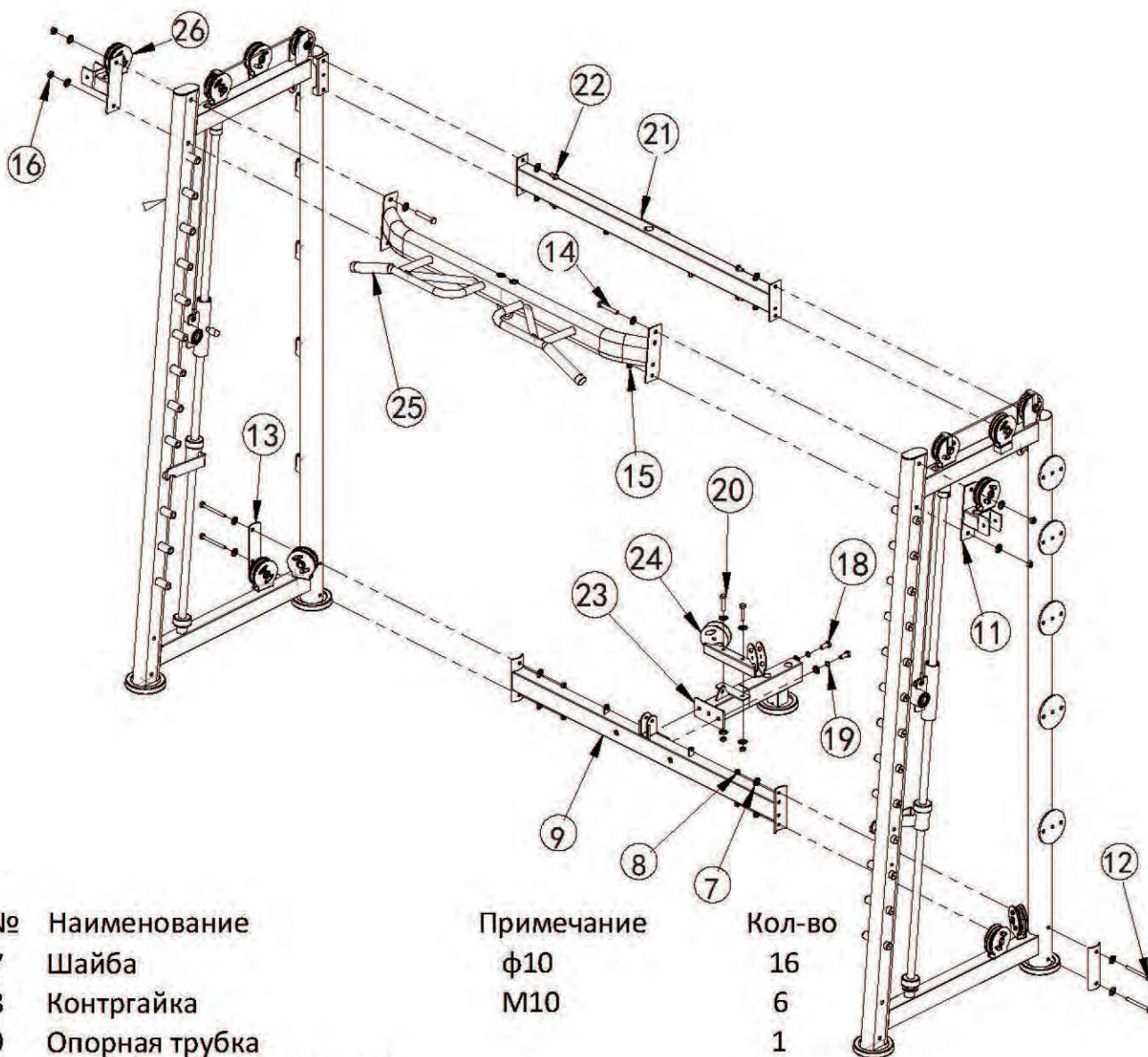
Инструкция по сборке. Шаг 1.

1. Проденьте один конец троса (3) через шайбу $\Phi 12$ (15), затем подсоедините его к утяжелителю (6).
2. Установите шкивы (4) в специальные пазы на правой и левой стойках, закрепите их с помощью болтов $M10*50$ (20), шайб $\Phi 10$ (7) и контргаек $M10$ (8). Протяните два троса (3) через шкивы (по одному тросу для каждой стойки), после чего завершите данный этап сборки, закрепив на каждом из шкивов крепёжную пластину (5).

ВНИМАНИЕ:

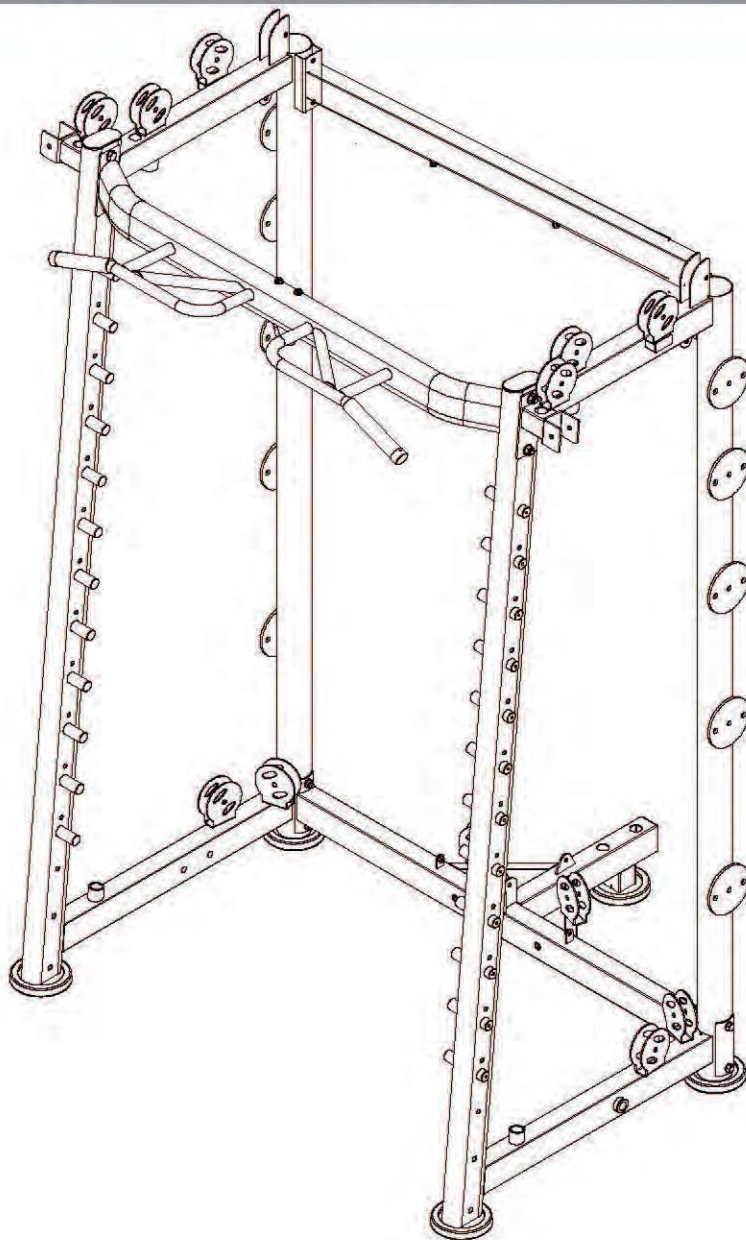
По завершению каждого шага проверяйте, чтобы все крепежи были надёжно затянуты.

Инструкция по сборке. Шаг 2. Спецификация.



№	Наименование	Примечание	Кол-во
7	Шайба	φ10	16
8	Контргайка	M10	6
9	Опорная трубка		1
11	Крепёжная скоба (правая)		1
12	Шестигранный болт	M10*100	4
13	Крепёжная пластина		2
14	Шестигранный болт	M12*75	4
15	Шайба	Φ12	10
16	Контргайка	M12	4
18	Шестигранный болт	M12*30	2
19	Пружинная шайба	Φ12	2
20	Шестигранный болт	M10*50	2
21	Соединительная трубка		1
22	Шестигранный болт	M10*20	4
23	Стабилизатор		1
24	Держатель заднего шкива		1
25	Перекладина		1
26	Крепёжная скоба (левая)		1

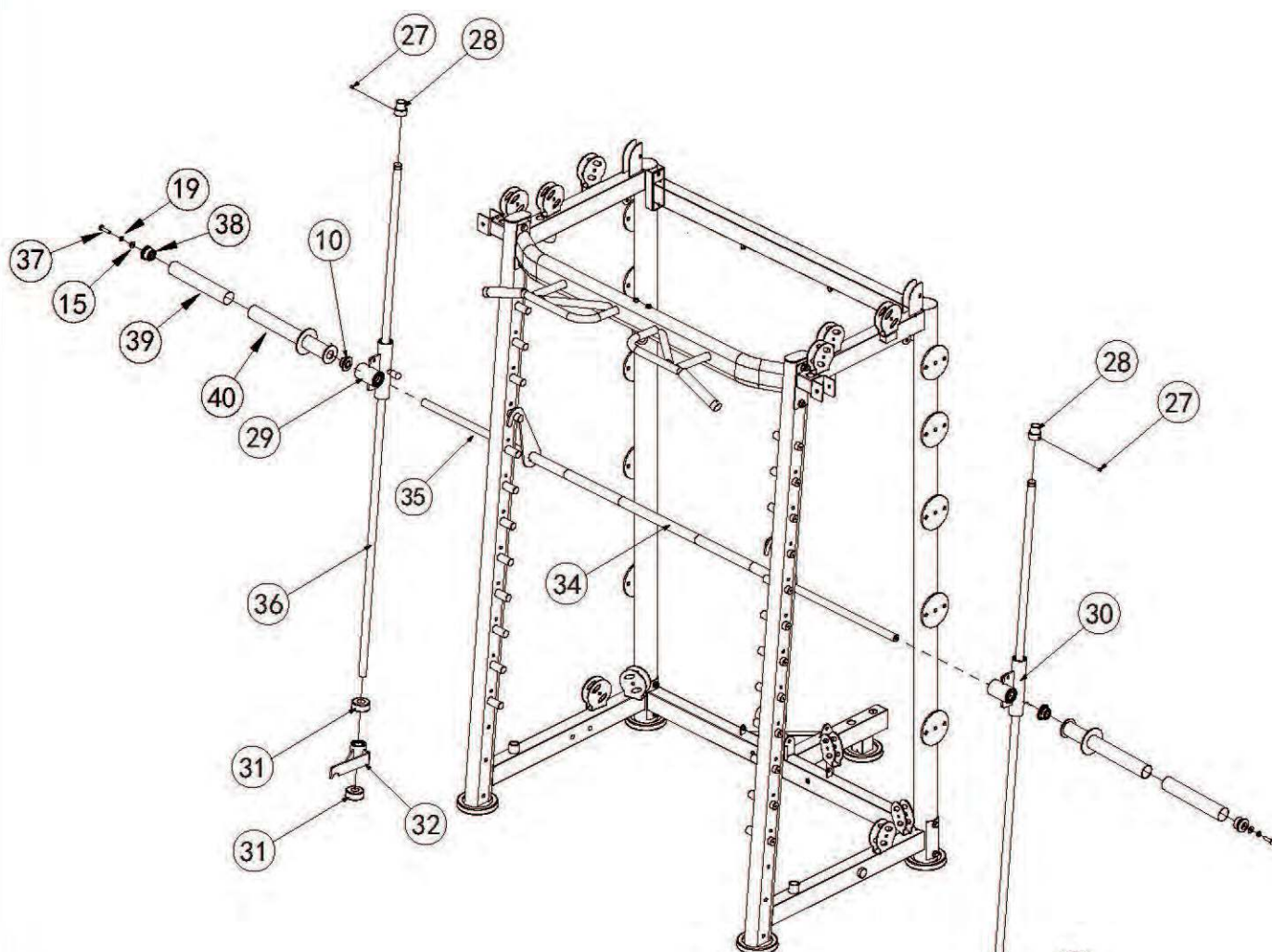
Инструкция по сборке. Шаг 2. Схема.



Инструкция по сборке. Шаг 2.

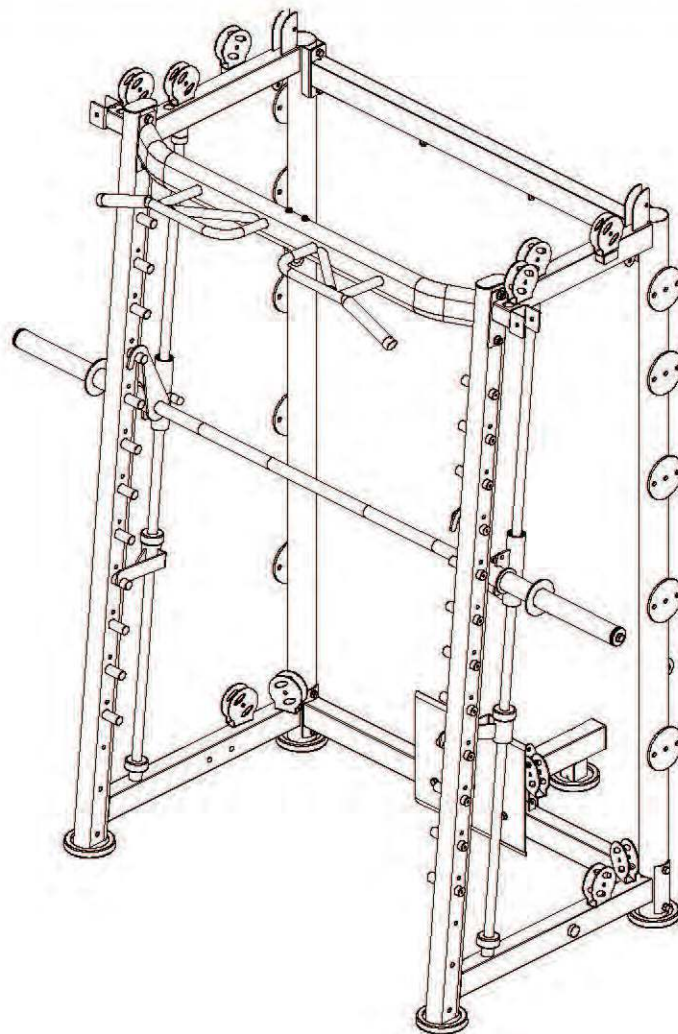
1. Соедините левую (2) и правую (3) опорные стойки, установив между ними трубку (21), закрепите полученную конструкцию с помощью болтов М10*20 (22), шайб Ф10 (7) и контргаек М10 (8).
2. Затем установите между стойками опорную трубку (9) и закрепите её с помощью болтов М10*100 (4), шайб Ф10 (7), пластин (13) и контргаек М10 (8).
3. Соедините перекладину (25) и левую крепёжную скобу (26), закрепите их на левой стойке с помощью болтов М12*75 (14), шайб Ф12 (15) и контргаек М12 (16). Повторите вышеуказанные действия с другой стороны тренажёра.
4. Подсоедините стабилизатор (23) к опорной трубке (9), закрепите его с помощью болтов М12*30 (18), пружинных шайб Ф12 (19), шайб Ф12 (15) и контргаек М12 (16).

Инструкция по сборке. Шаг 3. Спецификация.



№	Наименование	Примечание	Кол-во
10	Волнистая шайба		2
19	Пружинная шайба	Φ12	2
15	Шайба	Φ12	2
27	Шпилька		2
28	Стопорная втулка		2
29	Скользящая втулка (левая)		1
30	Скользящая втулка (правая)		1
31	Амортизатор		4
32	Предохранительный крюк (левый)		1
33	Предохранительный крюк (правый)		1
34	Штанга (наружная часть)		1
35	Штанга (внутренняя часть)		1
36	Направляющая трубка		2
37	Шестигранный болт	M12*40	2
38	Заглушка		2
39	Втулка (из нержавеющей стали)		2
40	Ручка		2

Инструкция по сборке. Шаг 3. Схема.

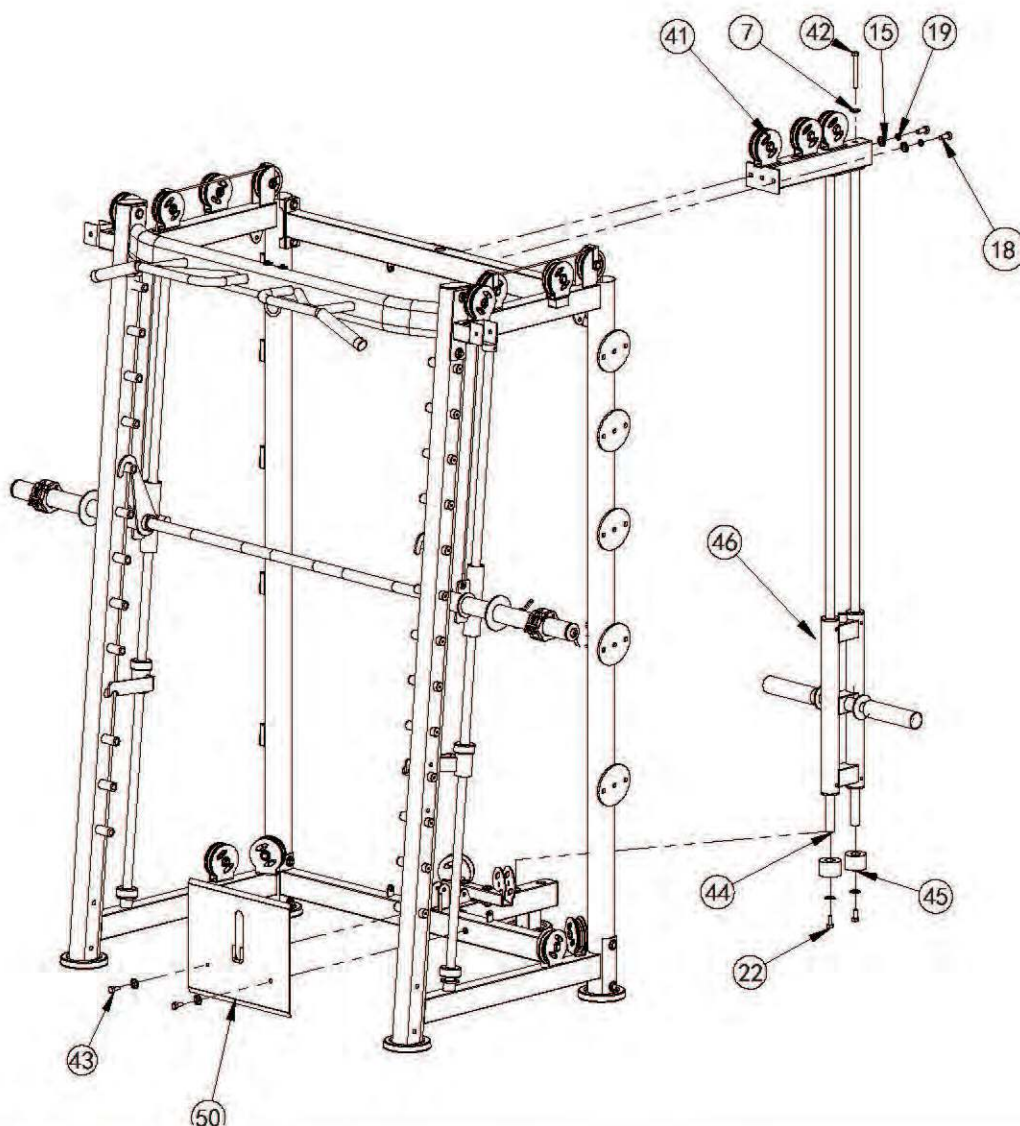


Инструкция по сборке. Шаг 3.

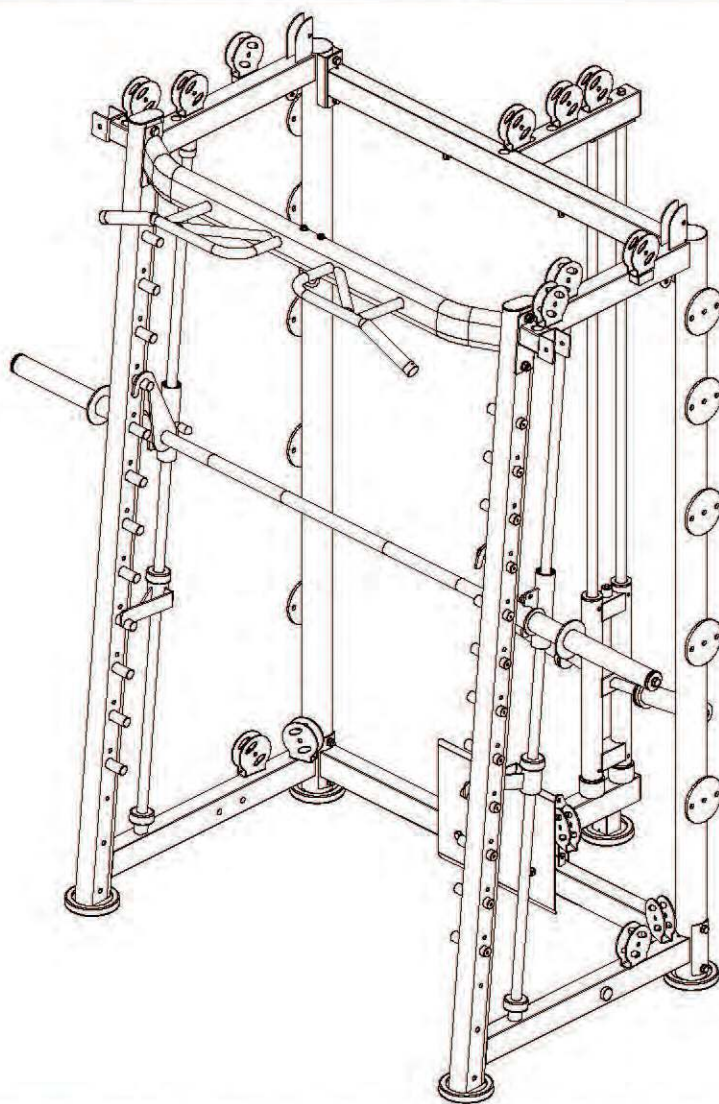
1. Прикрепите наружную часть штанги (34) к левой и правой стойке.
2. Между стойками установите внутреннюю часть штанги (35).
3. К нижней части направляющей трубки (36) подсоедините амортизатор (31), предохранительный крюк (32), а затем ещё один амортизатор (31). С двух сторон штанги установите скользящие втулки (29) и (30). Во втулки установите направляющие трубки (36). Закрепите направляющие трубки, установив поверх них стопорные втулки (28) и шпильки М8*10 (27).
4. С каждой стороны штанги прикрепите ручки (40). Для крепления используются втулки (39), болты М12*40 (37), пружинные шайбы Ф12 (19), шайбы Ф12 (15) и волнистые шайбы (10). Завершите данный шаг сборки, установив заглушки (38).

Инструкция по сборке. Шаг 4. Спецификация.

№	Наименование	Примечание	Кол-во
7	Шайба	Ф10	5
15	Шайба	Ф12	4
18	Шестигранный болт	M12*30	2
19	Пружинная шайба	Ф12	2
22	Шестигранный болт	M10*20	2
41	Задняя трубка		1
42	Шестигранный болт	M10*95	1
43	Шестигранный болт	M10*25	2
44	Шток		1
45	Амортизатор		2
46	Переходная втулка		1
50	Опорная пластина для ног		1



Инструкция по сборке. Шаг 4. Схема.



Инструкция по сборке. Шаг 4.

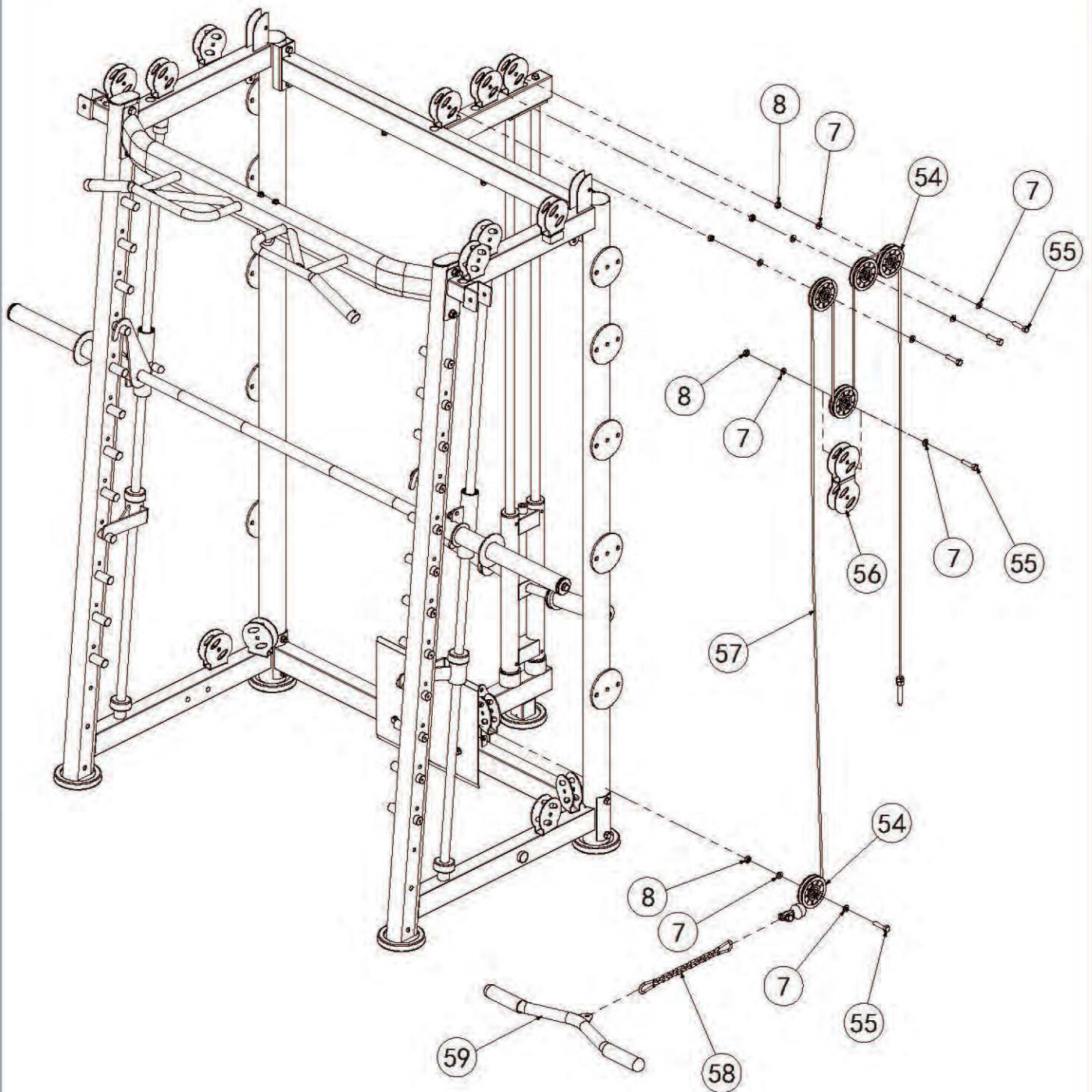
1. Установите на шток (44) втулку (46) и амортизатор (45).
2. Вставьте шток (44) в стабилизатор (23), закрепите его с помощью болтов М10*20 (22) и шайб Ф10 (7).
3. Поверх штока (44) установите трубку (41).

Прикрепите заднюю трубку (41) к соединительной трубке (21) с помощью болтов М12*30 (18), пружинных шайб Ф12 (19) и шайб Ф12 (15).

4. Закрепите шток (44) на соединительной трубке (41) с помощью болтов М10*95 (42) и шайб Ф10 (7).
5. Прикрепите опору для ног (50) к опорной трубке с помощью болтов М10*25 (43) и шайб Ф10 (7).

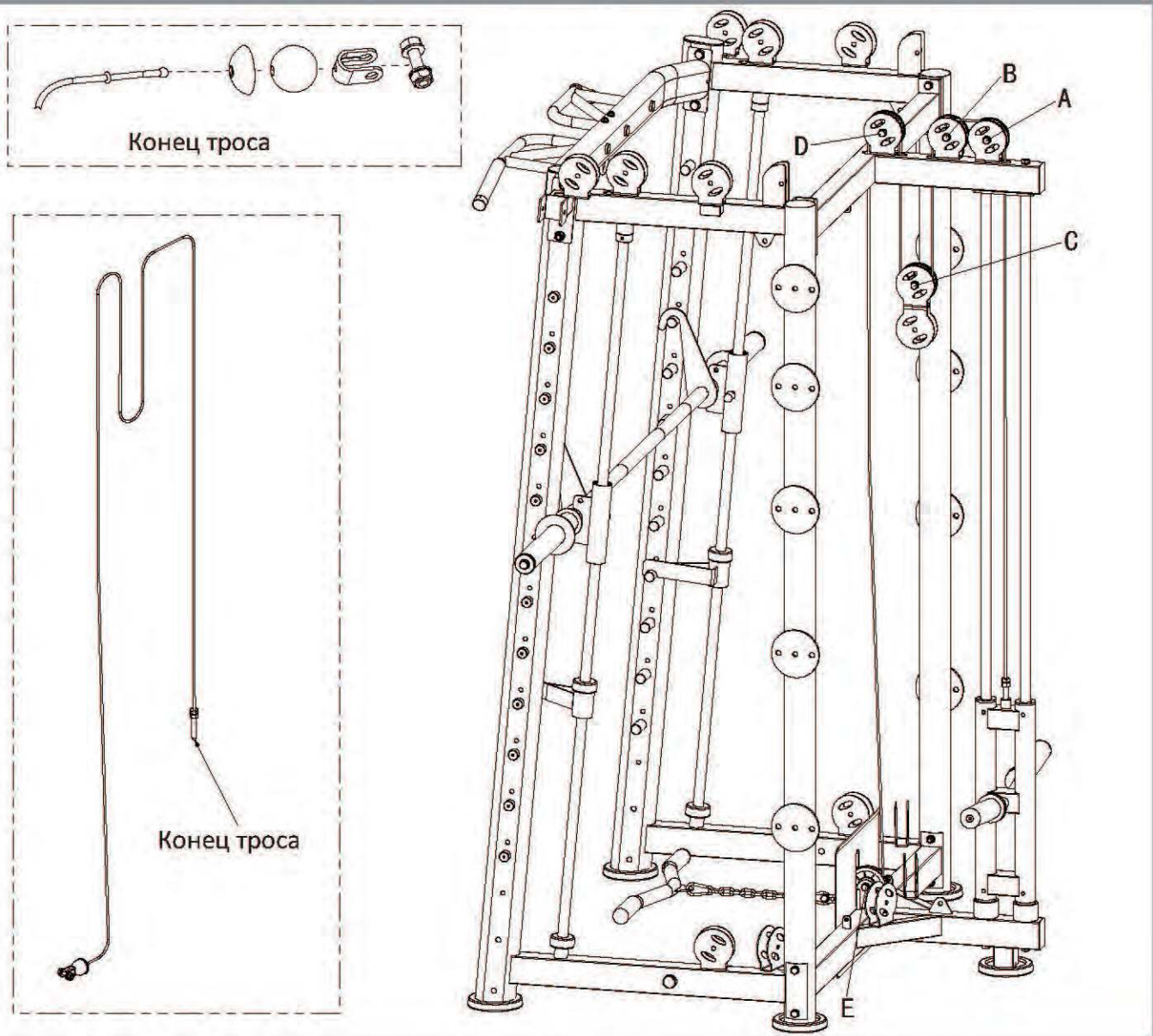
ВНИМАНИЕ: При выполнении шагов 1-3 обратите внимание, чтобы все болты были надёжно затянуты.

Инструкция по сборке. Шаг 5. Спецификация.



№	Наименование	Примечание	Кол-во
7	Шайба	Ф10	10
8	Контргайка	M10	5
54	Шкив		1
55	Шестигранный болт	M10*45	1
56	Крепление шкива		5
57	Трос	L=4430мм	1
58	Цепь (10 звеньев) + карабин		1
59	Рукоятка для тяги		5

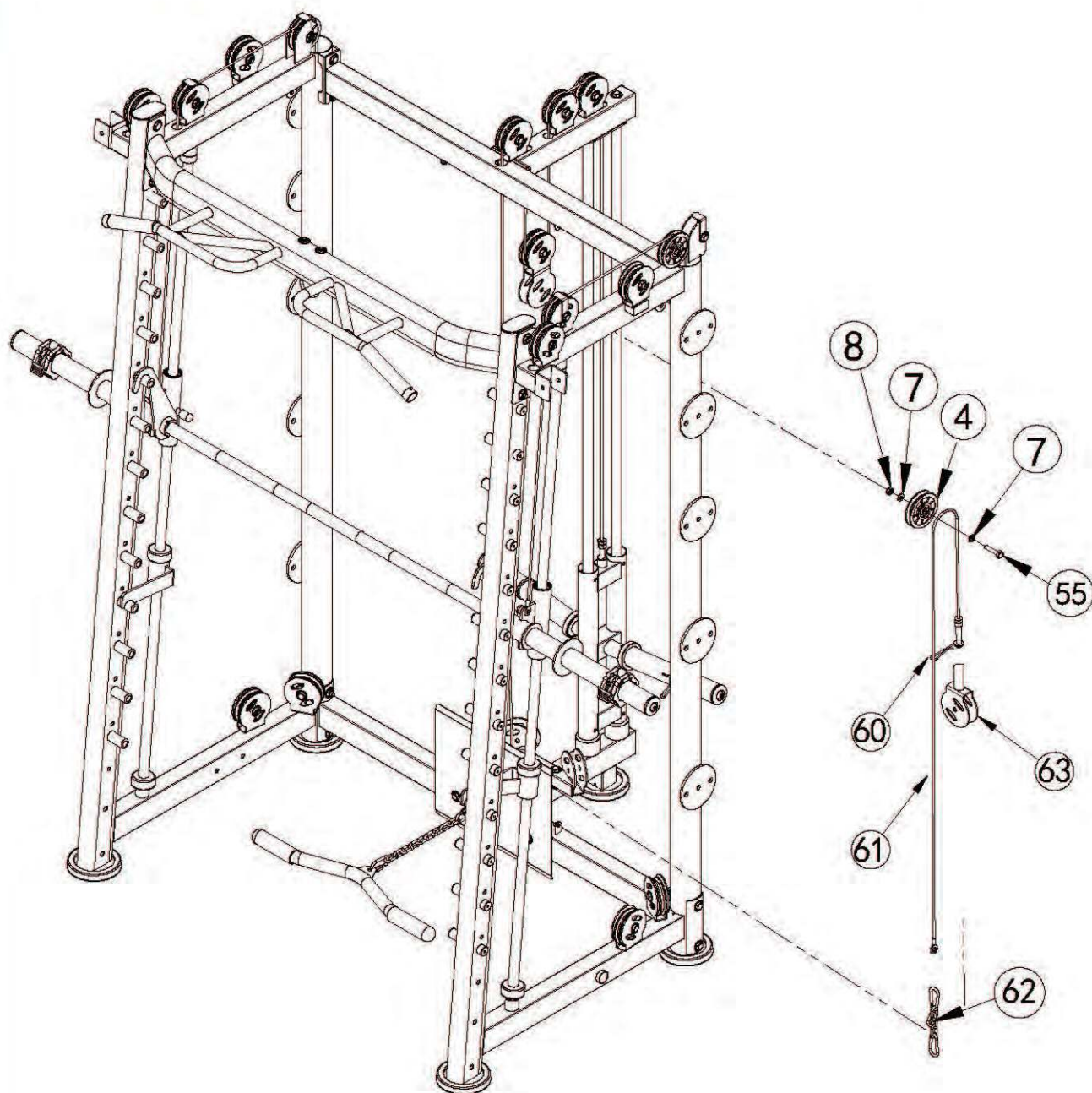
Инструкция по сборке. Шаг 5. Схема.



Инструкция по сборке. Шаг 5.

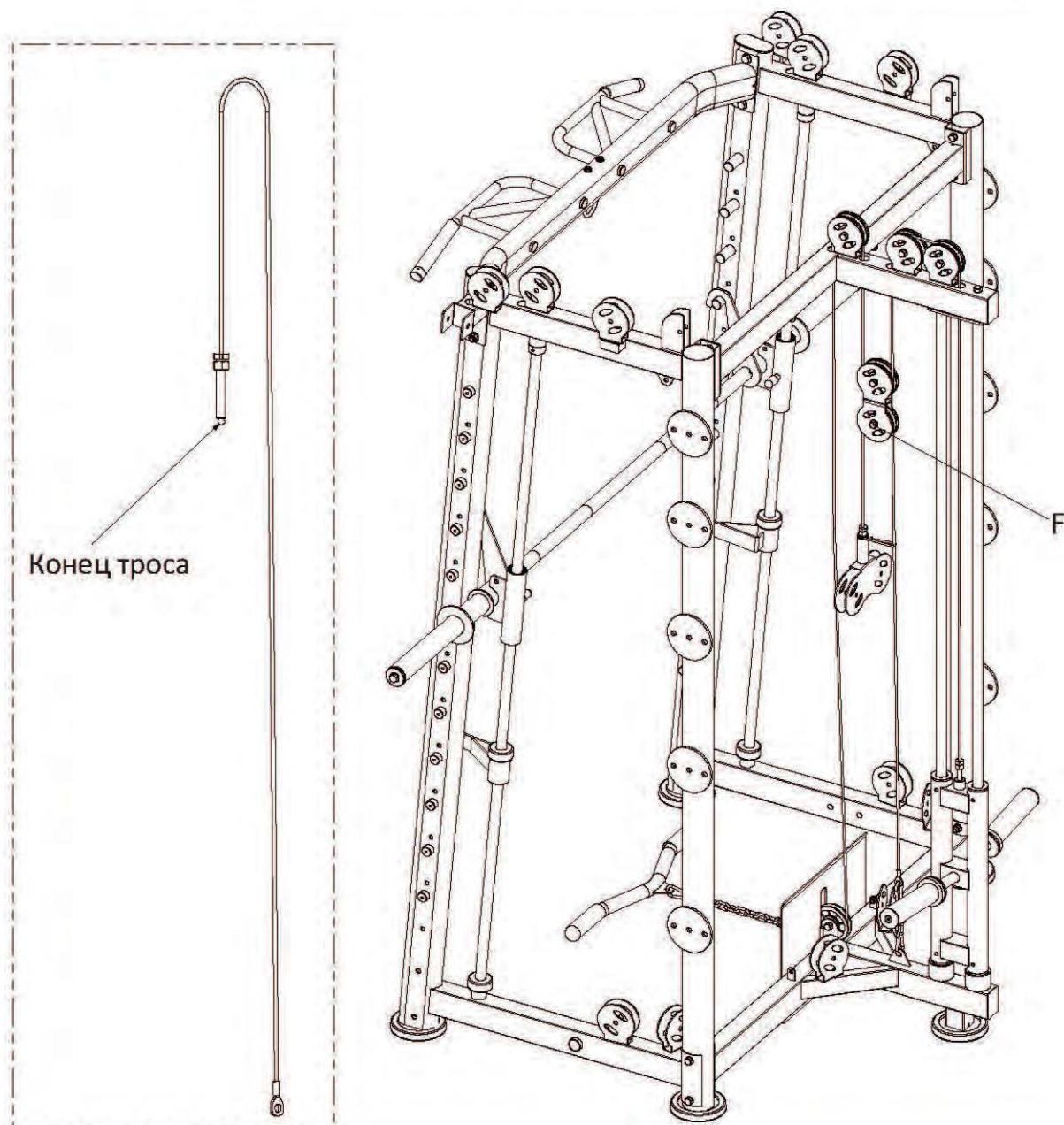
1. Закрепите четыре шкива (4) в точках А,В,Д,Е с помощью болтов М10*45 (55), шайб Ф10 (7) и контргаек М10 (8).
2. Один шкив (4) установите в соответствующее крепление в точке С, закрепите его с помощью болтов М10*45 (55), шайб Ф10 (7) и контргаек М10 (8).
3. Закрепите конец троса (57) на ползуне, снимите с троса (57) наконечник.
4. Протяните трос (57) через шкивы в следующей последовательности: А,В,С,Д,Е, затем установите наконечник обратно на трос (57).
5. Прикрепите рукоятку (59) к цепи (58), цепь подсоедините к тросу (57) через его наконечник.

Инструкция по сборке. Шаг 6. Спецификация.



№	Наименование	Примечание	Кол-во
7	Шайба	Φ10	2
8	Контргайка	M10	1
4	Шкив	Φ95*Φ10.5*25.4	1
55	Шестигранный болт	M10*45	1
60	Карабин		1
61	Центральный трос	L=1840мм	1
62	Цепь (5 звеньев) + карабин		1
63	Держатель шкива		1

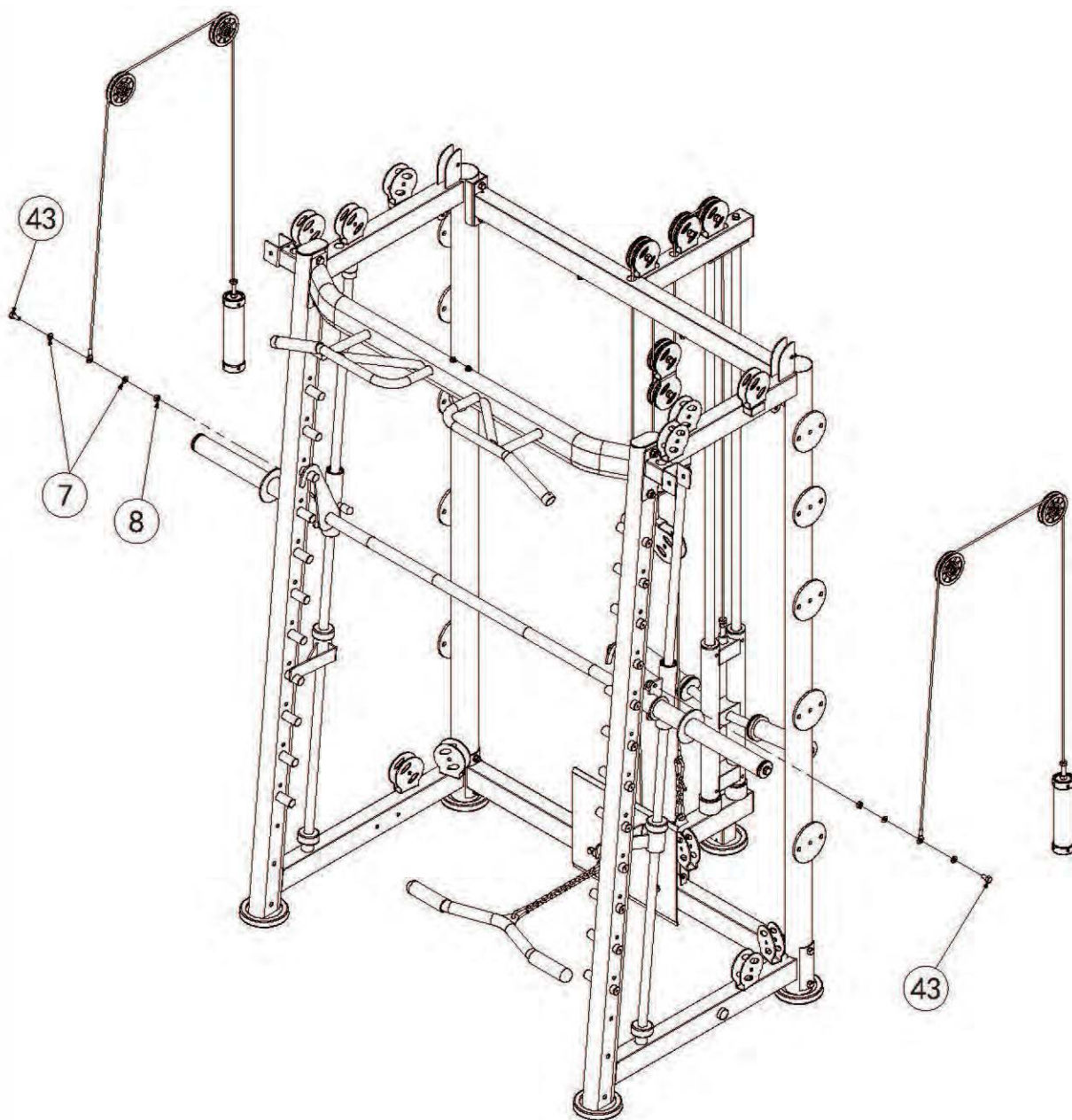
Инструкция по сборке. Шаг 6. Схема.



Инструкция по сборке. Шаг 6.

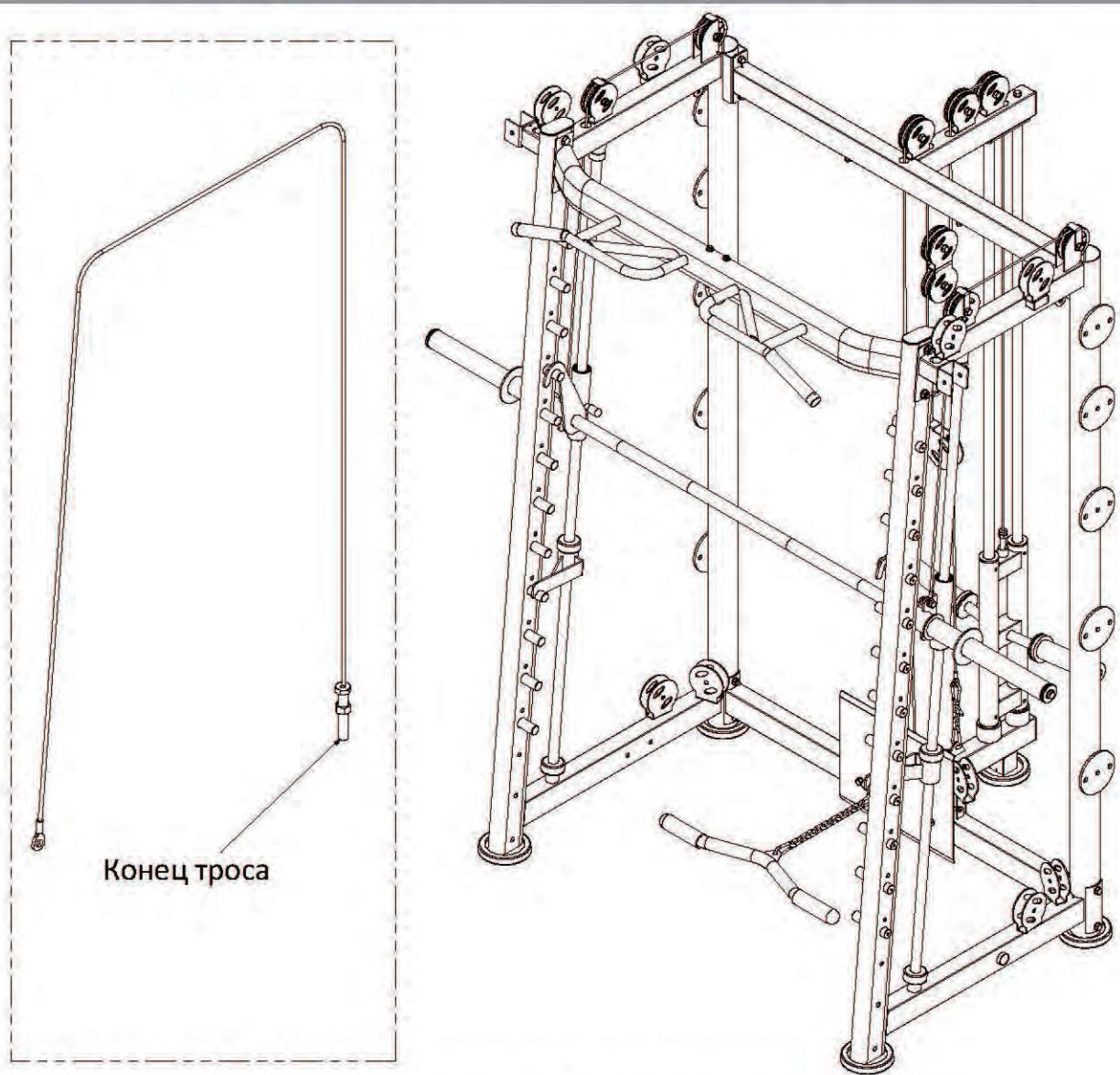
1. С помощью карабина (60) закрепите держатель (63) на конце троса (61).
2. С другой стороны троса (61) прикрепите цепь (62). Затем подсоедините цепь к опорной трубке.
3. Установите шкив (4) вместе с тросом (61) в держатель (F), закрепите его с помощью болта M10*45 (55), двух шайб $\Phi 10$ (7), и контргайки M10 (8). Трос (61) должен быть протянут поверх шкива (4).
4. Закрепите карабин (60) за трос (61) в соответствии с рисунком выше.

Инструкция по сборке. Шаг 7. Спецификация.



№	Наименование	Примечание	Кол-во
7	Шайба	Φ10	4
8	Контргайка	M10	2
43	Шестигранный болт	M10*25	2

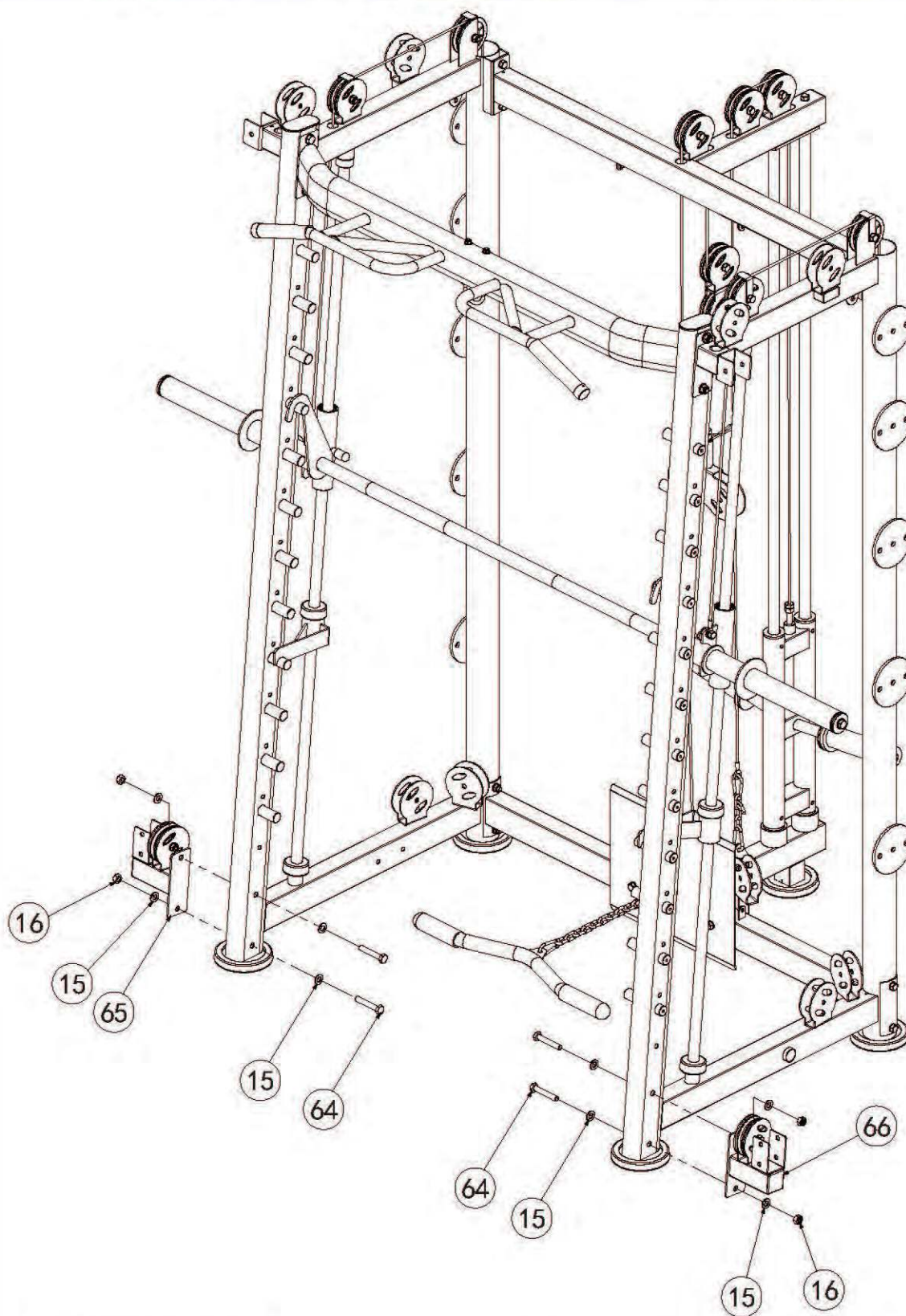
Инструкция по сборке. Шаг 7. Схема.



Инструкция по сборке. Шаг 7.

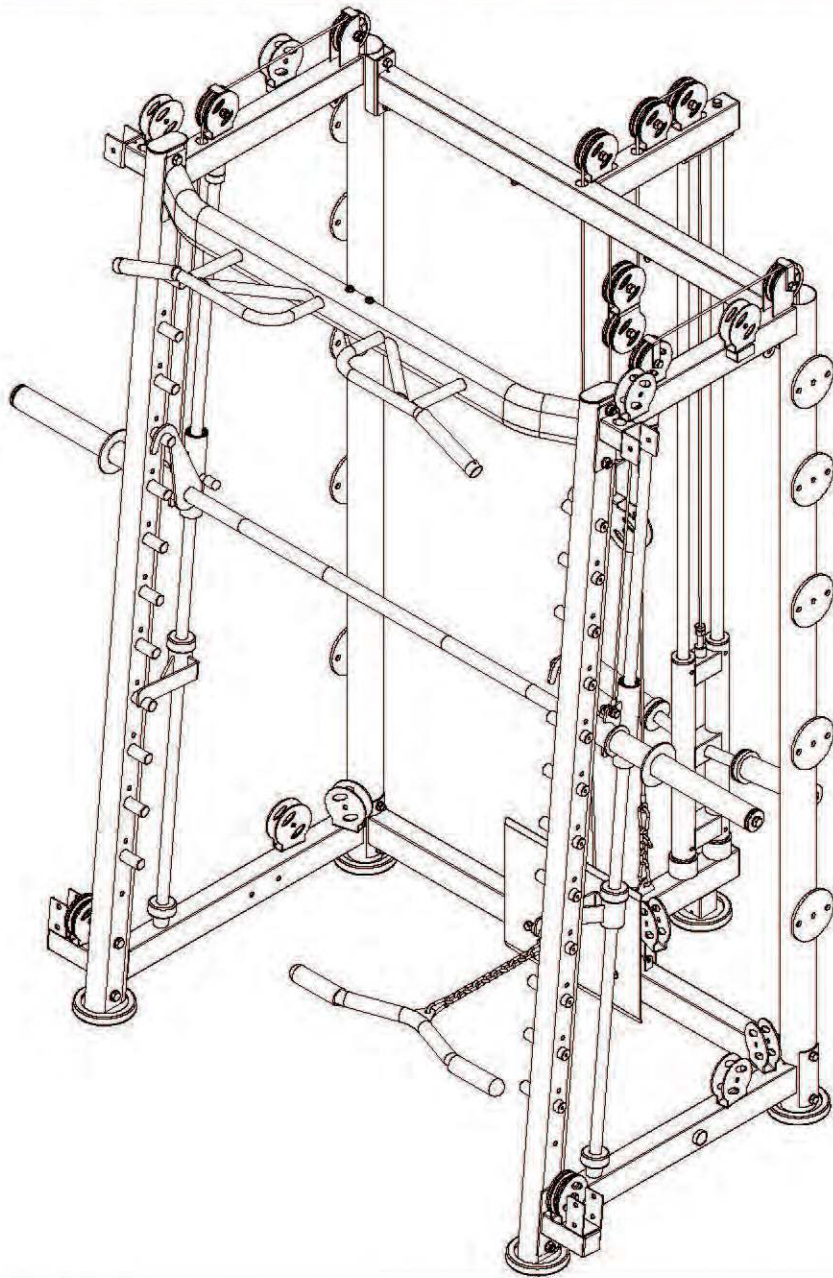
1. Закрепите конец троса (обозначен на рисунке выше) с помощью болтов М10*25 (43), шайб Ф10 (7) и контргаяк М10 (8).

Инструкция по сборке. Шаг 8. Спецификация.



№	Наименование	Примечание	Кол-во
15	Шайба	Φ12	8
16	Контргайка	M12	4
64	Шестигранный болт	M12*70	4
65	Нижняя крепёжная скоба (левая)		1
66	Нижняя крепёжная скоба (правая)		1

Инструкция по сборке. Шаг 8. Схема.

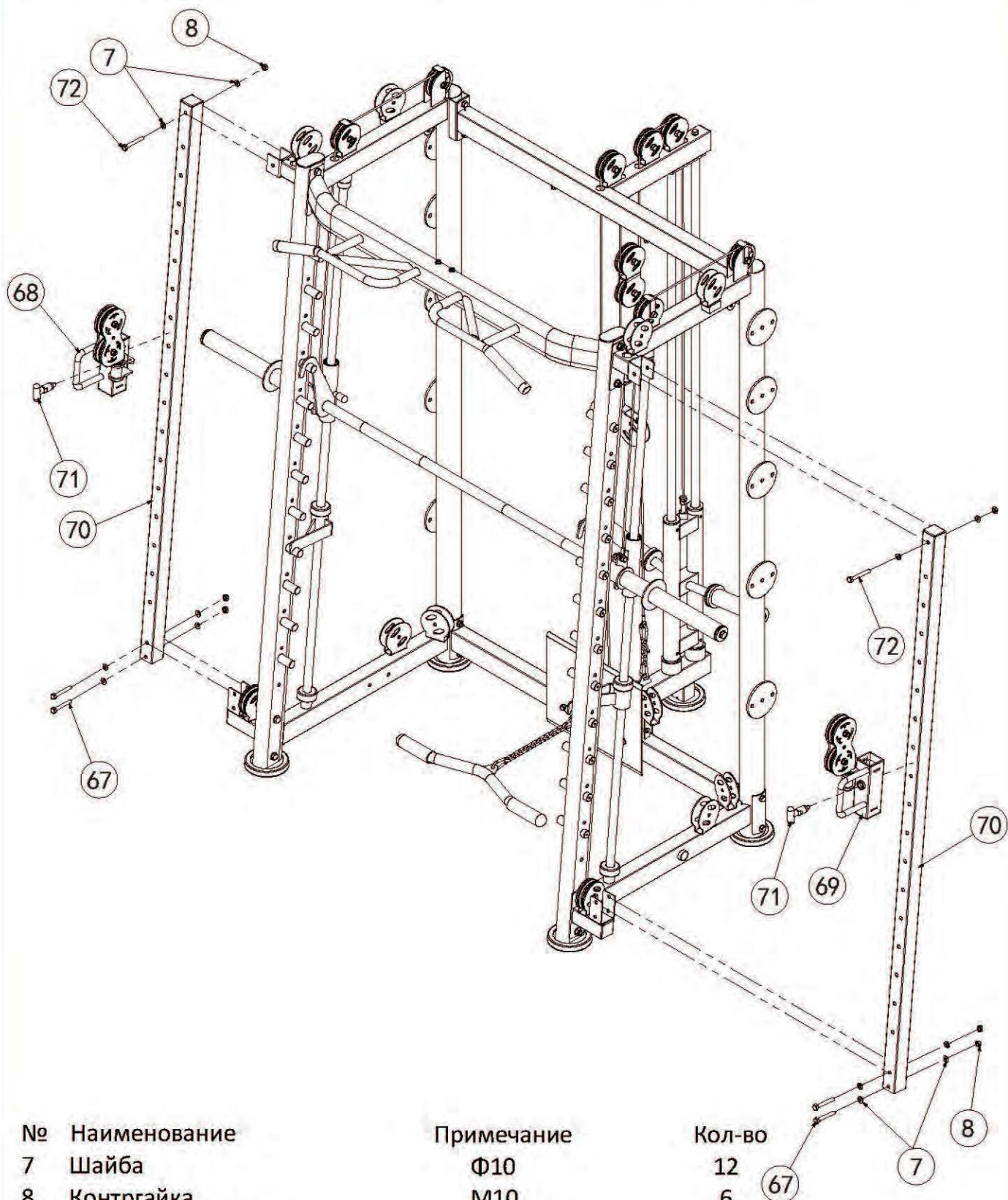


Инструкция по сборке. Шаг 8.

1. Закрепите левую нижнюю скобу (65) на левой стойке с помощью болтов M12*70 (64), шайб Ф12 (15) и контргаек M12 (16).
2. Закрепите правую нижнюю скобу (65) на правой стойке с помощью болтов M12*70 (64), шайб Ф12 (15) и контргаек M12 (16).

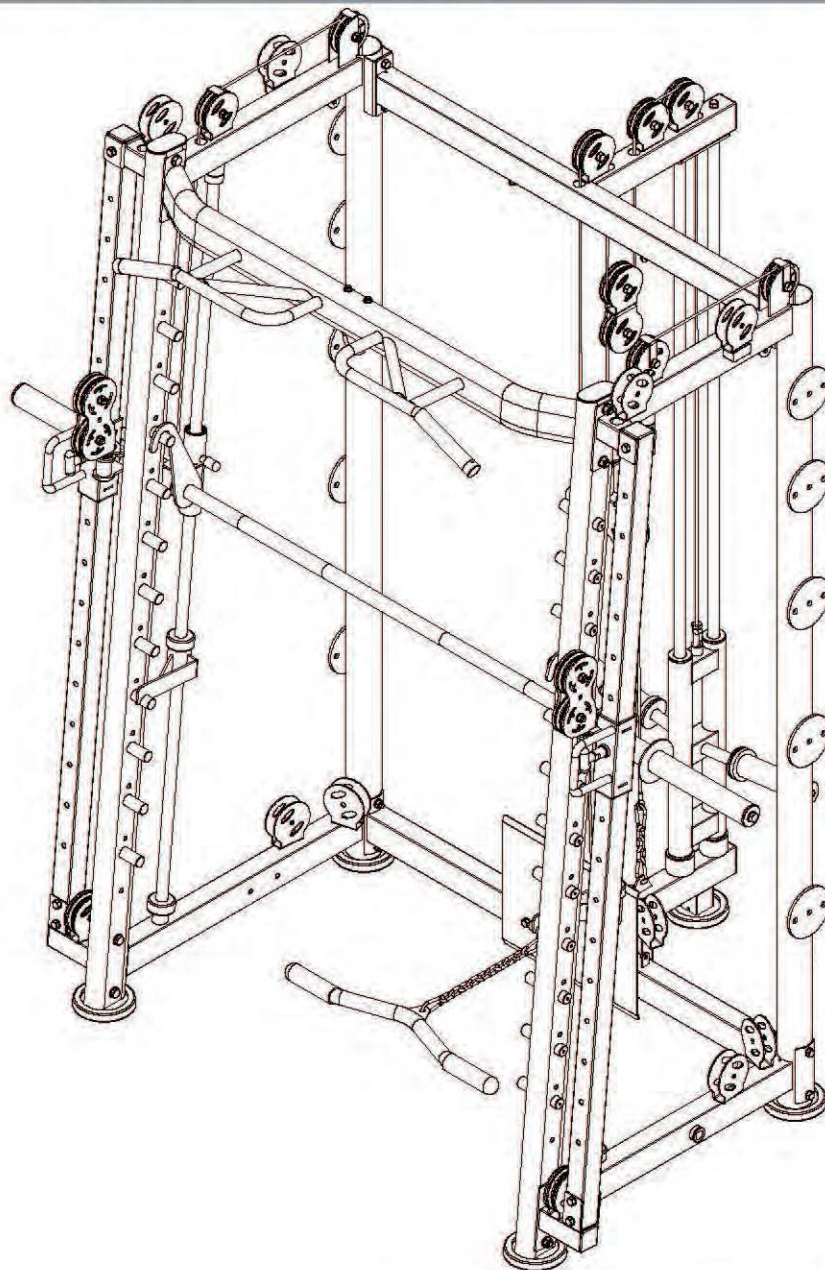
ВНИМАНИЕ: Убедитесь, что болты надёжно затянуты.

Инструкция по сборке. Шаг 9. Спецификация.



№	Наименование	Примечание	Кол-во
7	Шайба	Φ10	12
8	Контргайка	M10	6
67	Шестигранный болт	M10*70	4
68	Ползун (левый)		1
69	Ползун (правый)		1
70	Направляющая трубка		2
71	Пружинный штифт	Φ10	2
72	Шестигранный болт	M10*75	2

Инструкция по сборке. Шаг 9. Схема.

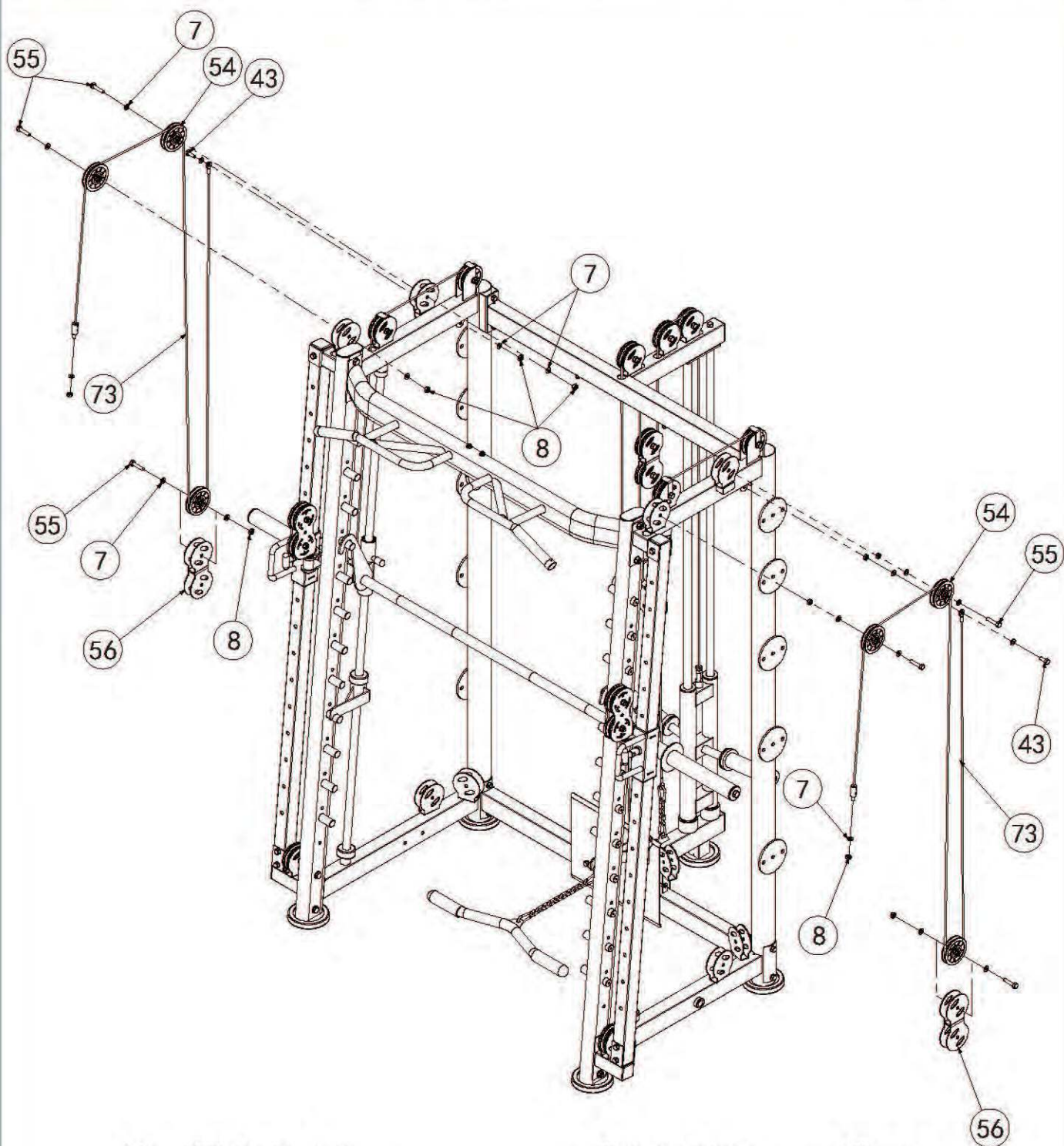


Инструкция по сборке. Шаг 9.

1. Закрепите левый ползун (68) на направляющей трубке (70) с помощью пружинного штифта (71). Установите трубку (70) в соответствующие пазы нижней и верхней крепёжных скоб, закрепите полученную конструкцию с помощью болтов M10*75 (72), шайб $\Phi 10$ (7) и контргаек M10 (8).
2. Закрепите правый ползун (69) на направляющей трубке (70) с помощью пружинного штифта (71). Установите трубку (70) в соответствующие пазы нижней и верхней крепёжных скоб, закрепите полученную конструкцию с помощью болтов M10*75 (72), шайб $\Phi 10$ (7) и контргаек M10 (8).

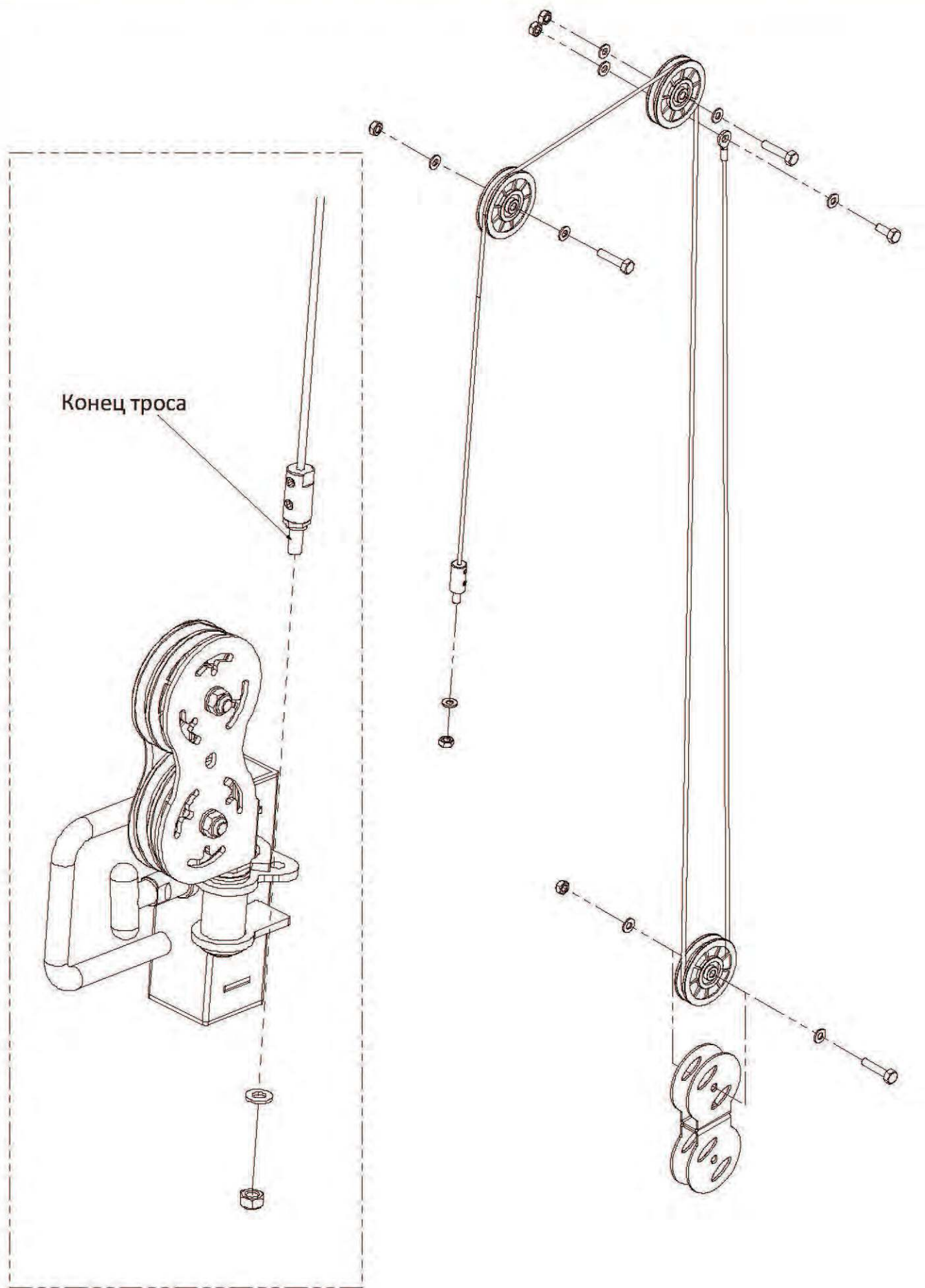
ВНИМАНИЕ: Убедитесь, что все болты надёжно затянуты.

Инструкция по сборке. Шаг 10. Спецификация.

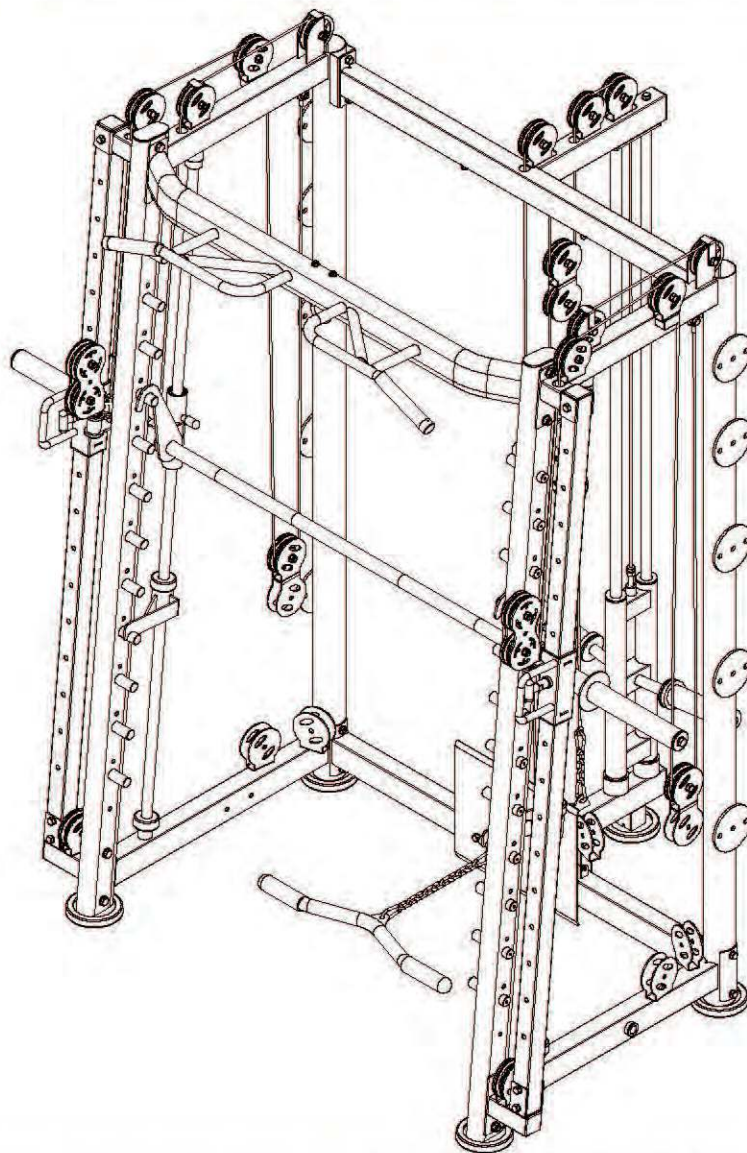


№	Наименование	Примечание	Кол-во
7	Шайба	Φ10	18
8	Контргайка	M10	10
43	Шестигранный болт	M10*25	2
4	Шкив	Φ95*Φ10.5*25.4	6
56	Крепление шкива		2
55	Шестигранный болт	M10*45	6
73	Верхний трос	L=3542мм	2

Инструкция по сборке. Шаг 10. Схема.



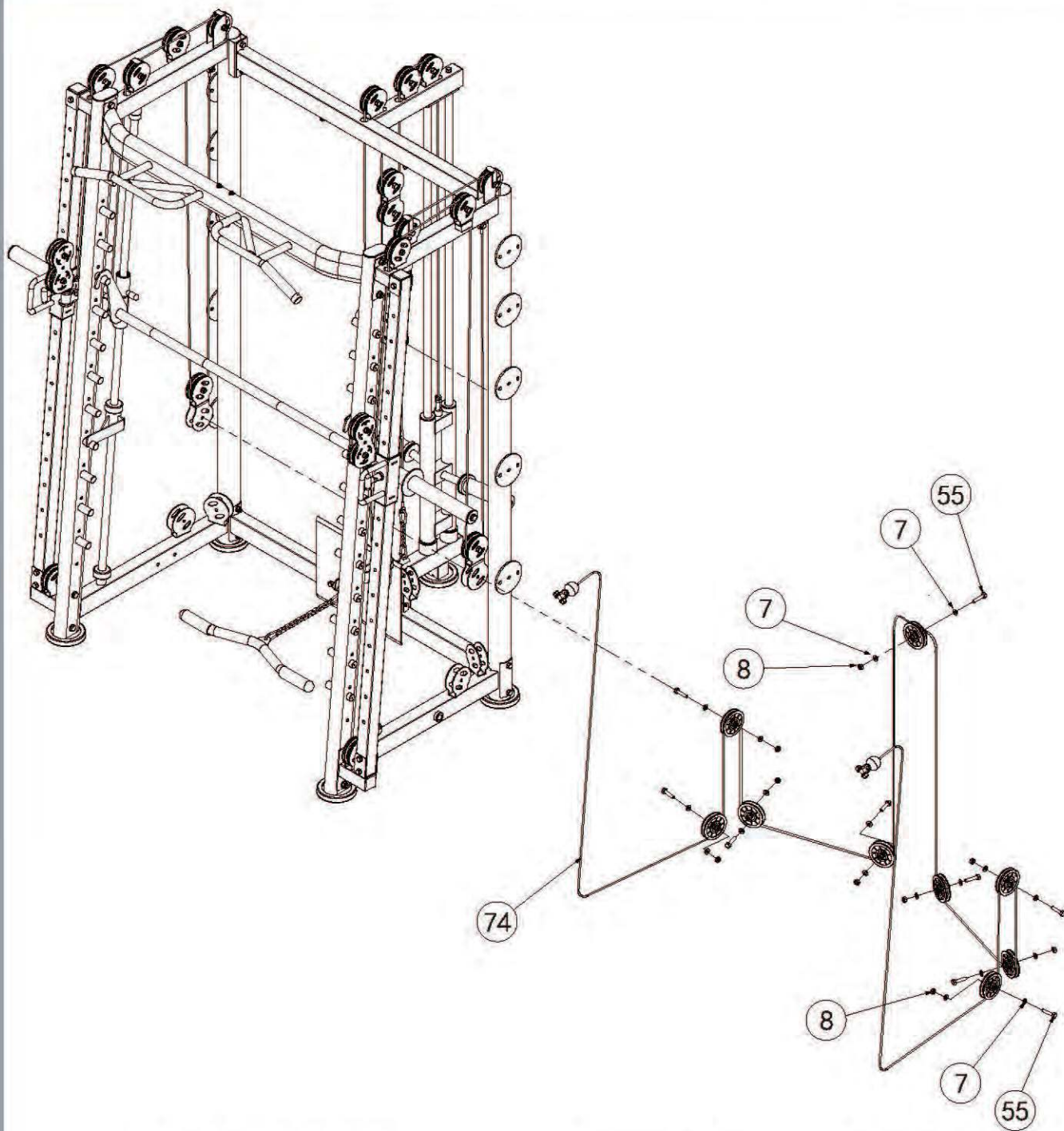
Инструкция по сборке. Шаг 10. Схема.



Инструкция по сборке. Шаг 10.

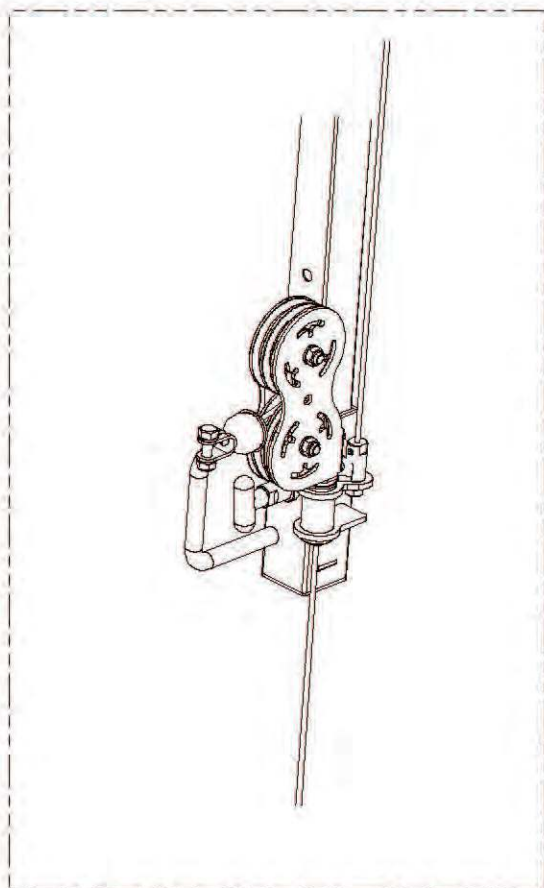
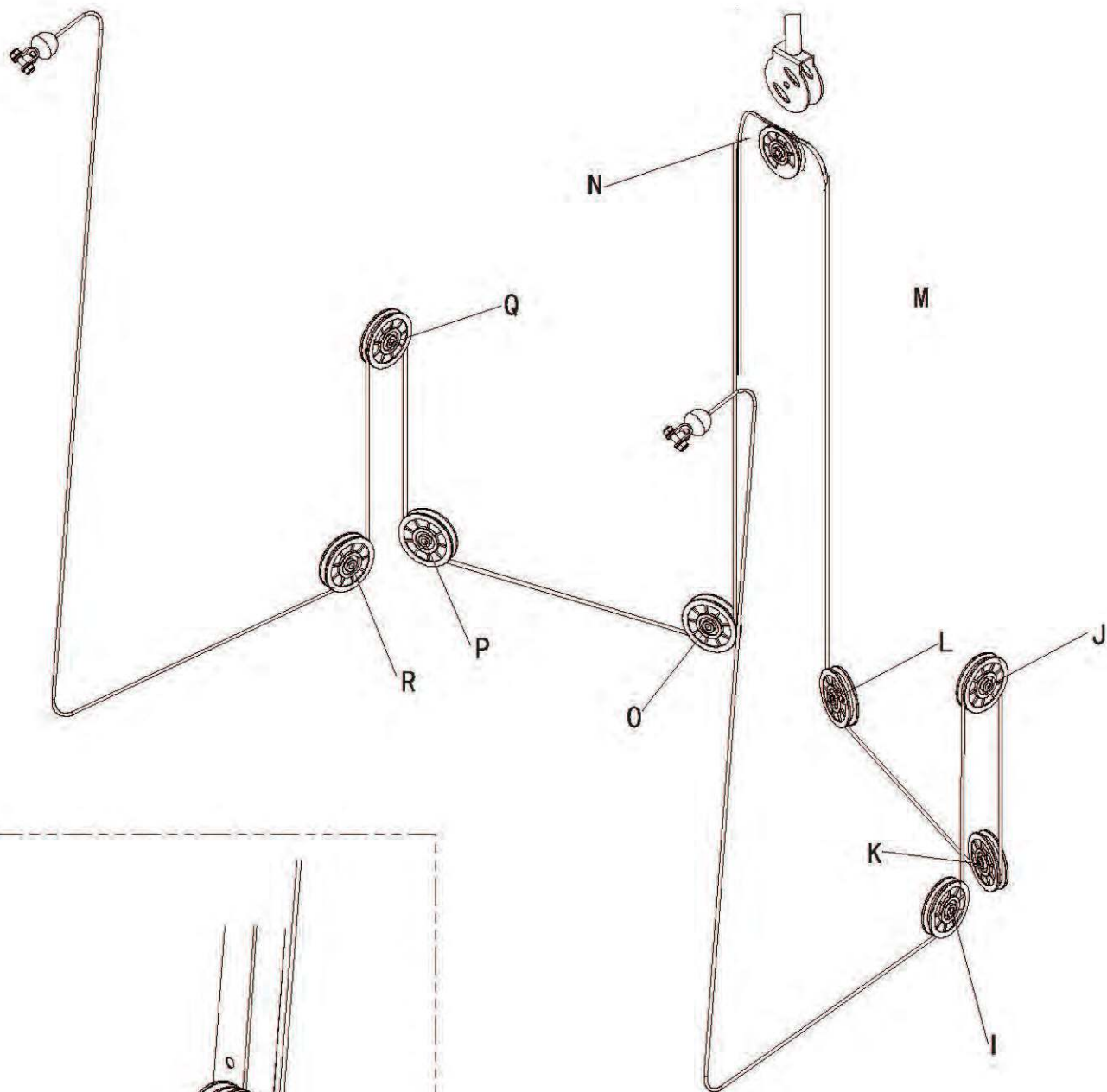
1. Прикрепите один конец верхнего троса (73) к левой стойке с помощью болта M10*25 (43), двух шайб Ф10 (7) и контргайки M10 (8), второй конец троса (73) закрепите на левом ползуне с помощью шайбы Ф10 (7) и контргайки M10 (8).
2. Закрепите два шкива (4) на левой стойке с помощью болтов M10*45 (55), шайб Ф10 (7) и контргаек M10 (8). Протяните трос (73) поверх шкивов. Один шкив (4) установите в крепление (56), зафиксируйте конструкцию с помощью болта M10*45 (55), двух шайб Ф10 (7) и контргайки M10 (8). Протяните трос (73) под шкивом в соответствии с рисунком на странице 29.
3. Повторите вышеуказанные действия с другой стороны тренажёра.

Инструкция по сборке. Шаг 11. Спецификация.

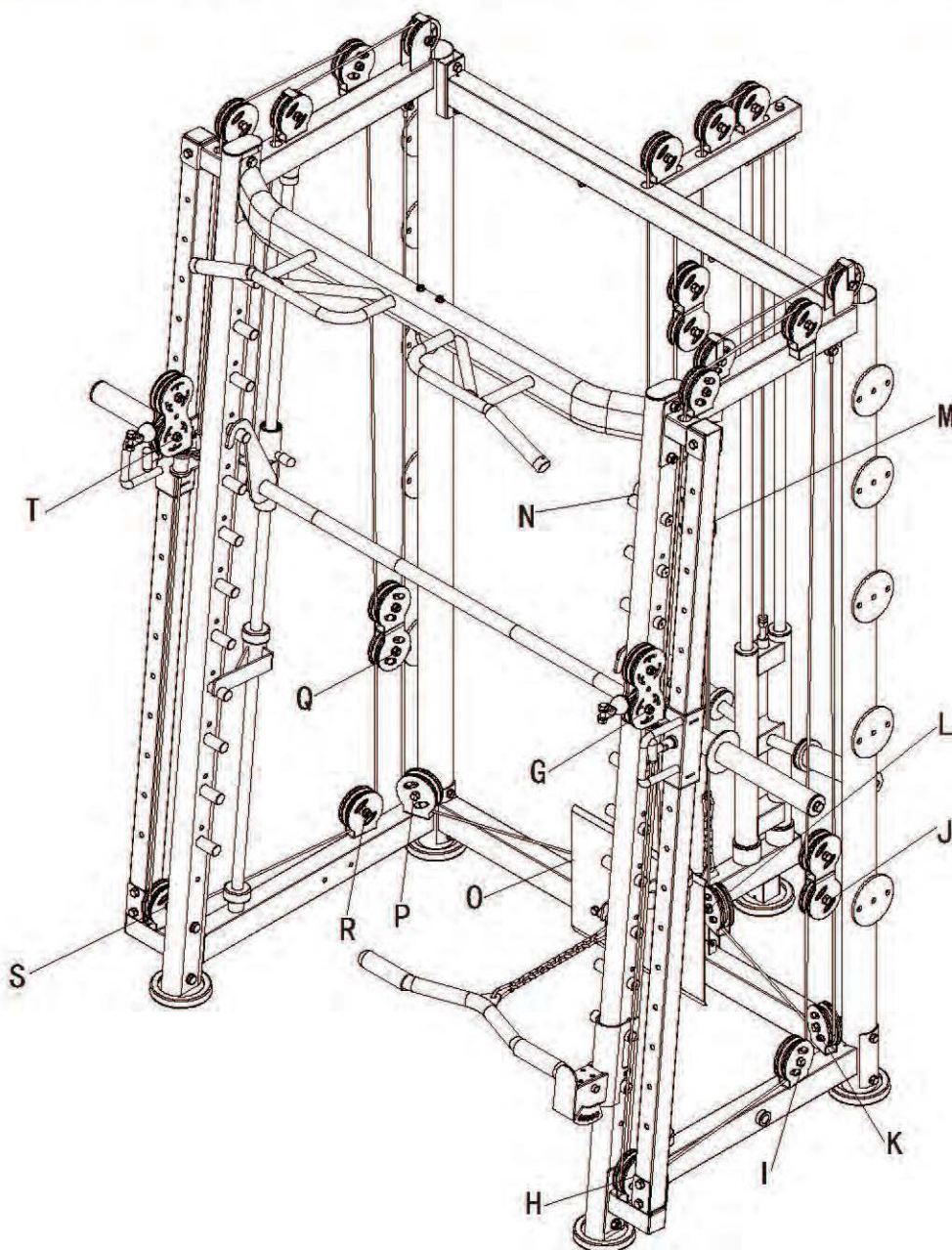


№	Наименование	Примечание	Кол-во
7	Шайба	Φ10	18
8	Контргайка	M10	9
4	Шкив	Φ95*Φ10.5*25.4	9
55	Шестигранный болт	M10*45	9
74	Нижний трос	L=10690мм	1

Инструкция по сборке. Шаг 11. Схема.



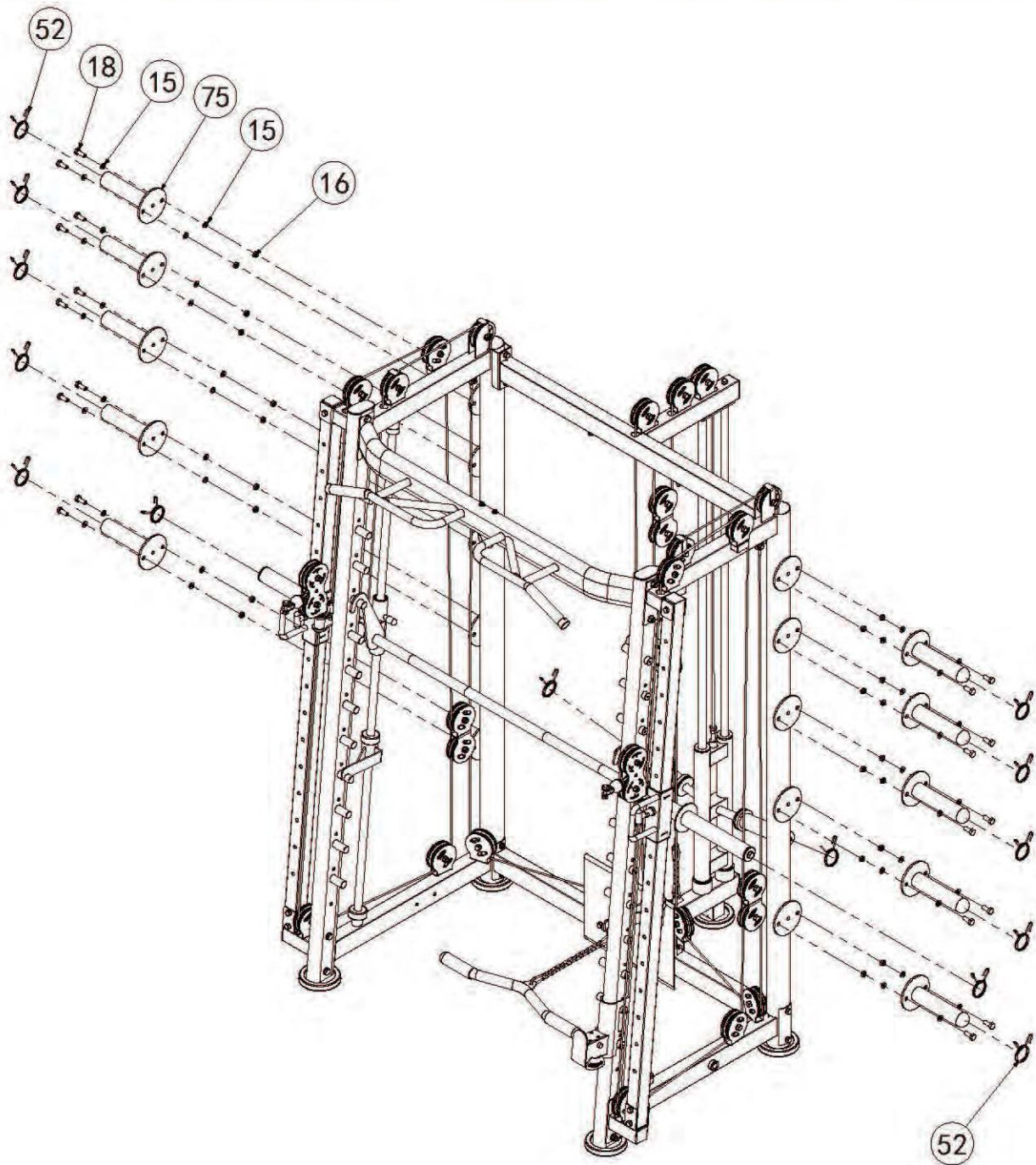
Инструкция по сборке. Шаг 11. Схема.



Инструкция по сборке. Шаг 11.

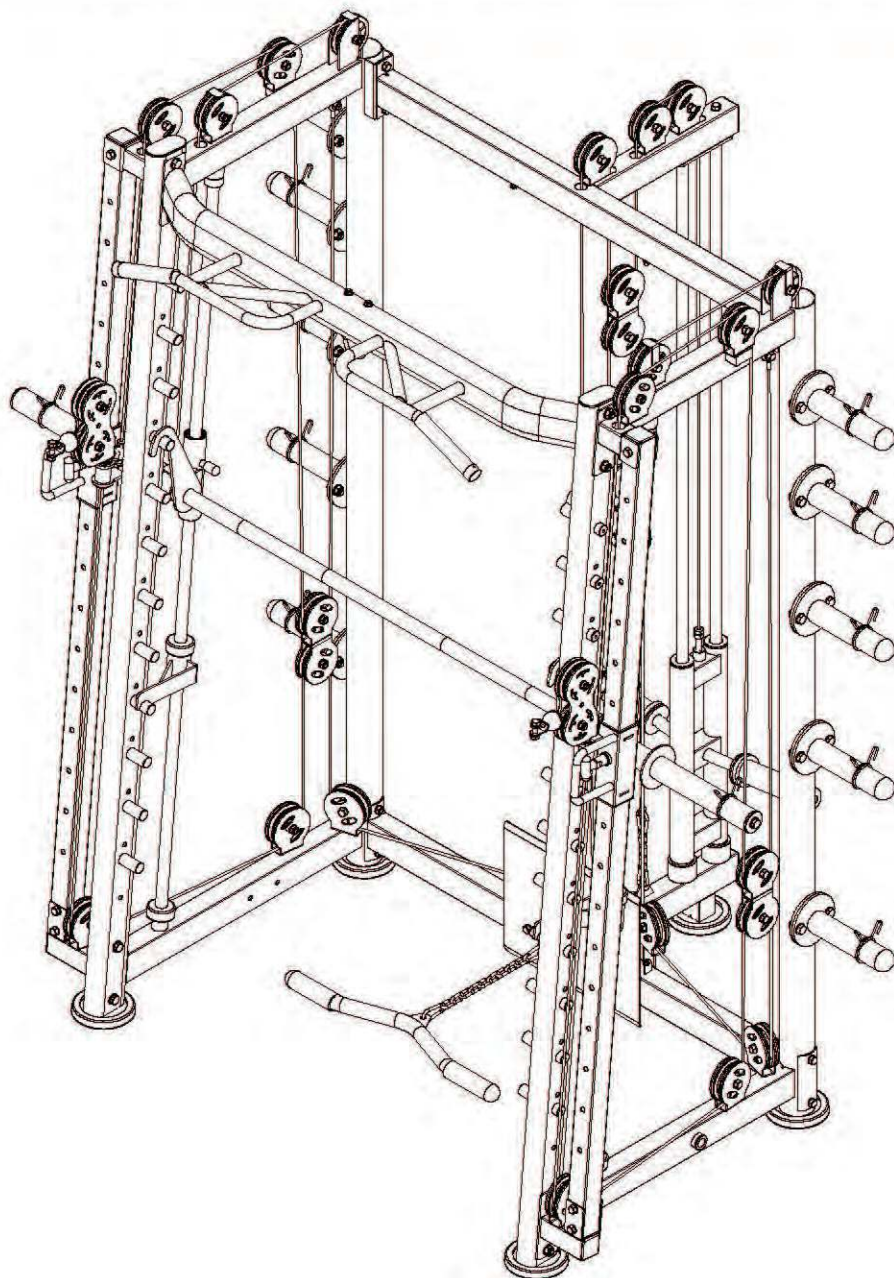
1. Закрепите десять шкивов (4) в десяти точках, указанных на схеме, - I, J, K, L, M, N, O, P, Q, R с помощью болтов M10*45 (55), шайб $\Phi 10$ (7) и контргаяк M10 (8).
2. Снимите наконечник с троса (74).
3. Протяните нижний трос (74) через шкивы, начиная со шкива G и следуя последовательности: H, I, J, K, L, M, N, O, P, Q, R, S, T.
По завершении данного шага установите наконечник обратно на трос (74).

Инструкция по сборке. Шаг 12. Спецификация.



№	Наименование	Примечание	Кол-во
15	Шайба	Φ12	40
16	Контргайка	M12	20
18	Шестигранный болт	M12*30	20
75	Держатель штанги		10
52	Пружинный зажим для грифа	Φ50	14

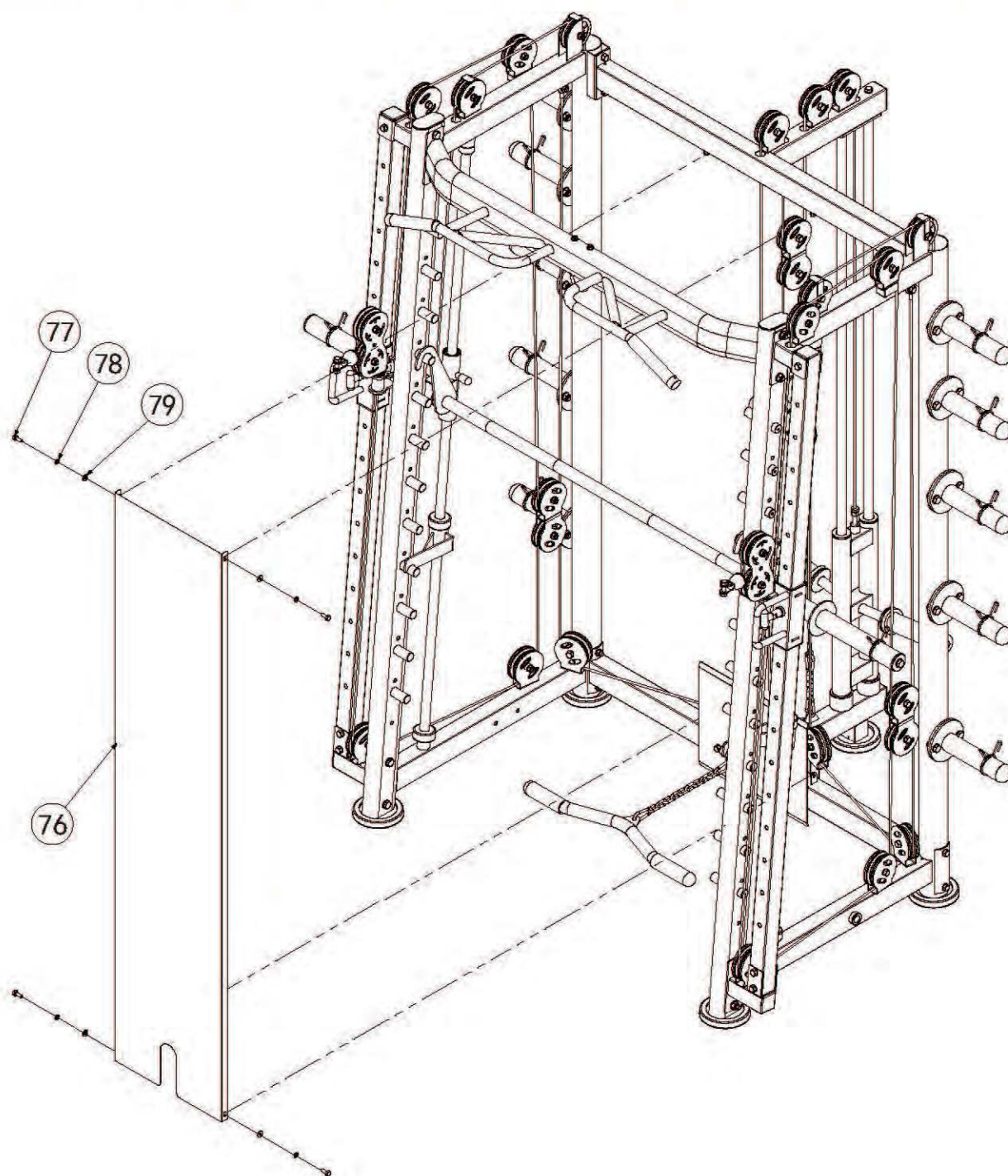
Инструкция по сборке. Шаг 12. Схема.



Инструкция по сборке. Шаг 12.

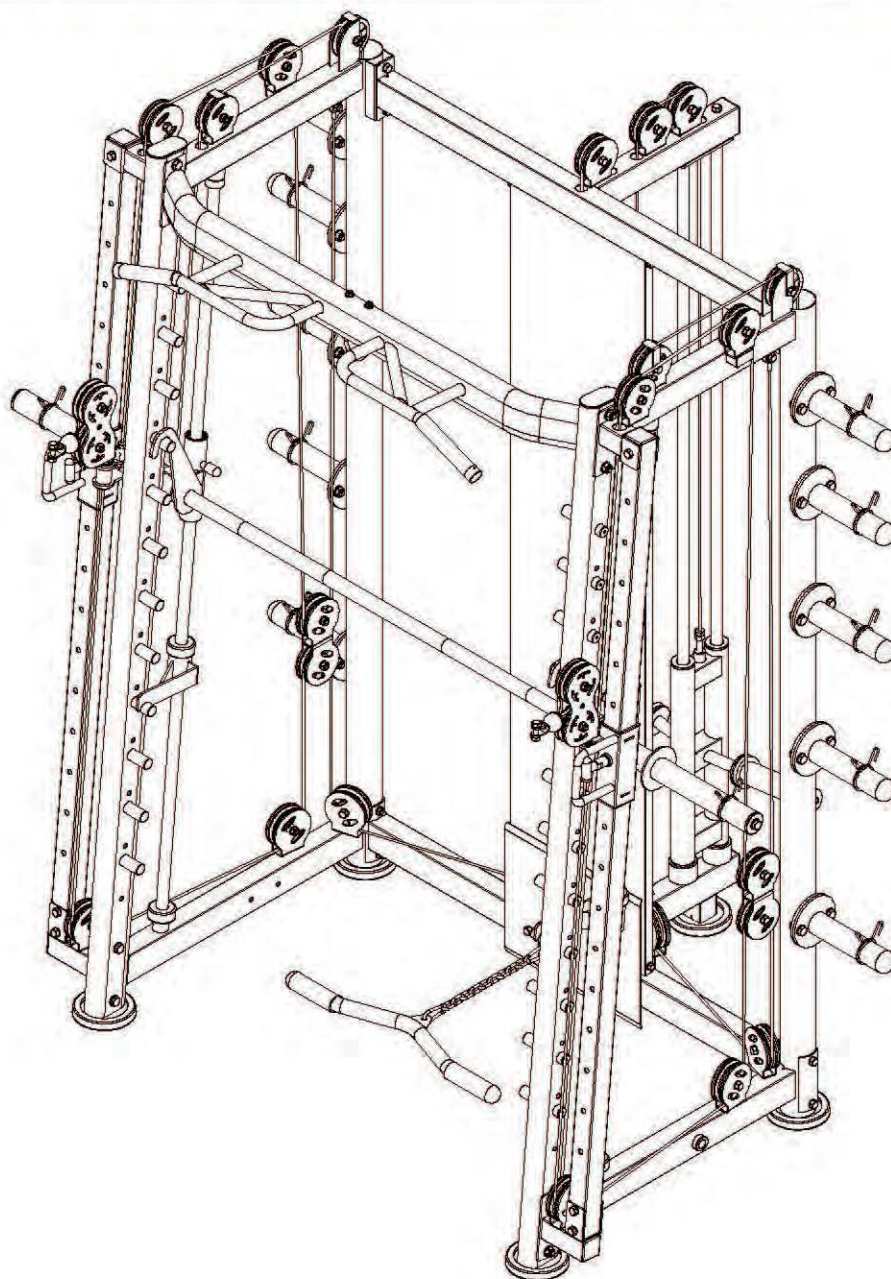
1. Закрепите по пять держателей (75) на каждой стойке тренажёра, используя болты M12*30 (18), шайбы Ф12 (15) и контргайки M12 (6).
2. Установите на все держатели силового тренажёра (их всего 14) по одному зажиму (52) в соответствии с рисунком выше.

Инструкция по сборке. Шаг 13. Спецификация.



№	Наименование	Примечание	Кол-во
76	Защитная крышка		1
77	Шестигранный болт	M8*20	4
78	Пружинная шайба	Φ8	4
79	Шайба	Φ8	4

Инструкция по сборке. Шаг 13. Схема.

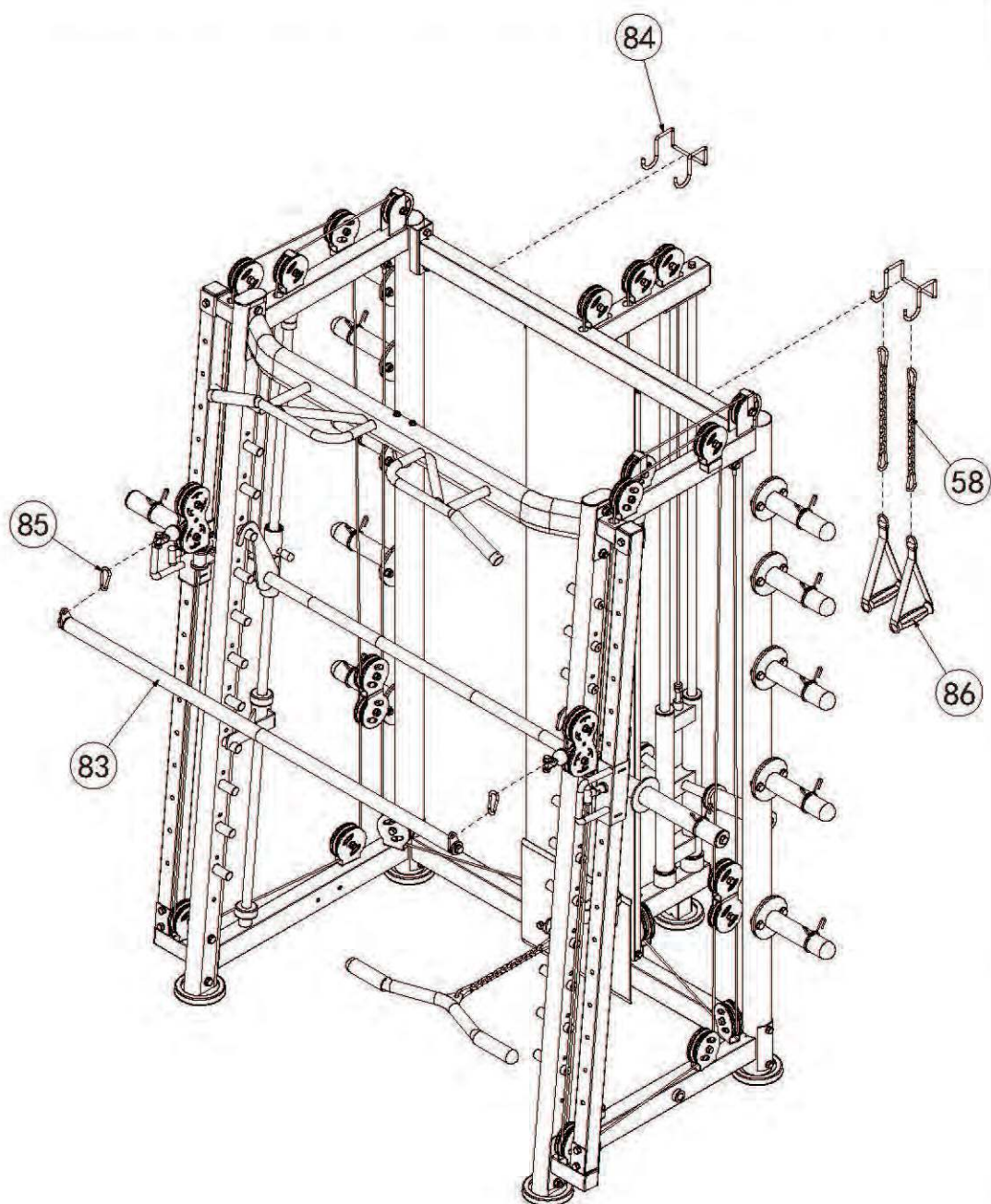


Инструкция по сборке. Шаг 13.

1. Закрепите на тренажёре защитную крышку (76), используя болты М8*20 (77), пружинные шайбы Ф8 (78) и шайбы Ф8 (79).

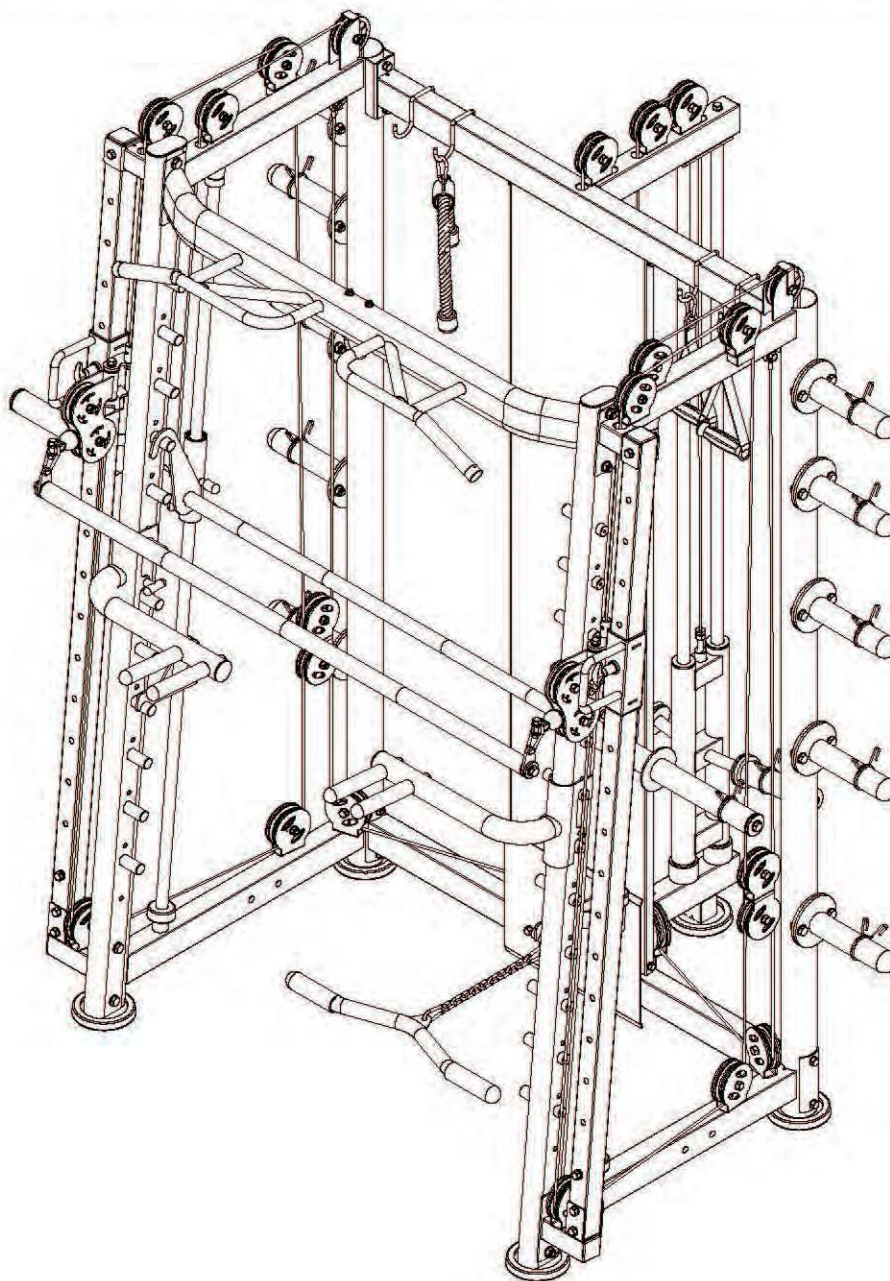
ВНИМАНИЕ: Убедитесь, что все болты надёжно затянуты.

Инструкция по сборке. Шаг 14. Спецификация.



№	Наименование	Примечание	Кол-во
58	Цепь (10 звеньев) + карабин		2
84	Зажим		2
85	Карабин		2
86	Ручка для тяги		2

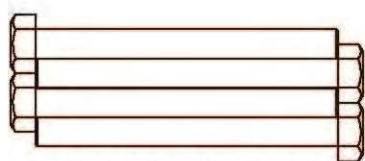
Инструкция по сборке. Шаг 14. Схема.



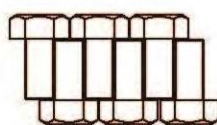
Инструкция по сборке. Шаг 14.

1. Прикрепите один конец тяговой штанги (83) к нижнему кабелю левой стойки, используя крюк (85). Второй конец штанги прикрепите к кабелю правой стойки аналогичным способом.
2. Установите два зажима (84) на соединительную трубку в соответствии с рисунком выше.
3. С помощью карабина, который идёт в комплекте с цепью (58), соедините цепь с ручкой для тяги (86), затем прикрепите цепь (58) к зажиму (84).

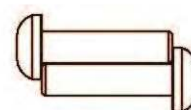
Крепёжные детали



M10*100 (12) - 4 шт.



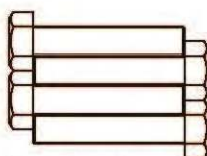
M10*20 (22) - 6 шт.



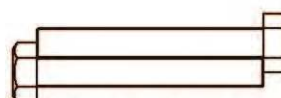
M12*40 (37) - 2 шт.



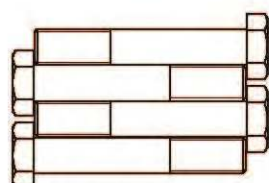
M10*95 (35) - 1 шт.



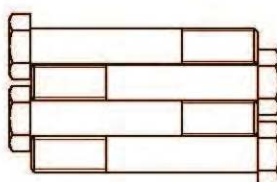
M10*50 (20) - 6 шт.



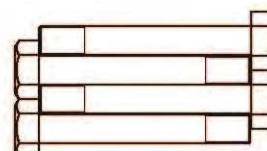
M10*75 (72) - 2 шт.



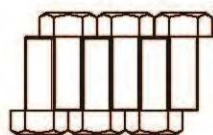
M12*70 (64) - 4 шт.



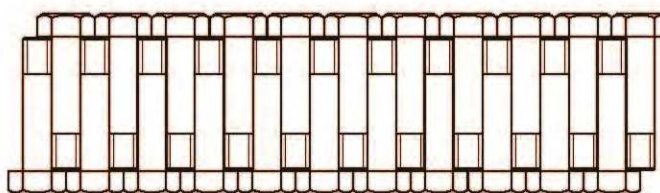
M12*75 (14) - 4 шт.



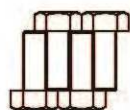
M10*70 (67) - 4 шт.



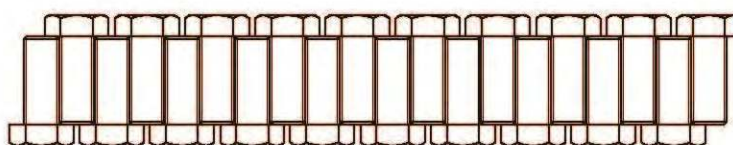
M10*25 (43) - 6 шт.



M10*45 (55) - 21 шт.

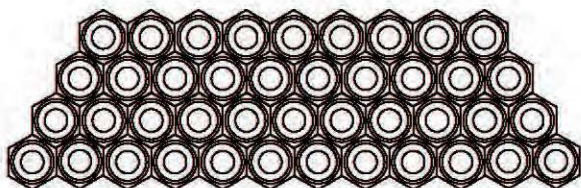


M8*20 (77) - 4 шт.

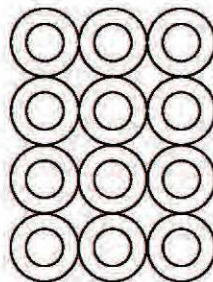


M12*30 (18) - 24 шт.

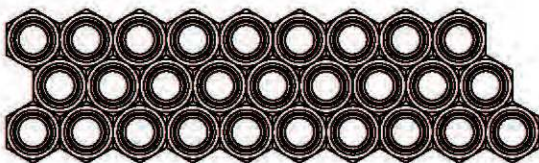
Крепёжные детали



M10 (8) - 43 шт.



φ12 (15) - 64 шт.



M12 (16) - 28 шт.



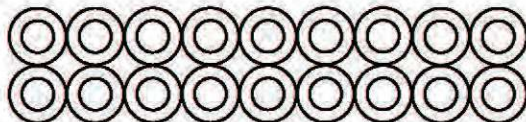
φ8 (78) - 4 шт.



φ8 (79) - 4 шт.



M8*10 (27) - 2 шт.

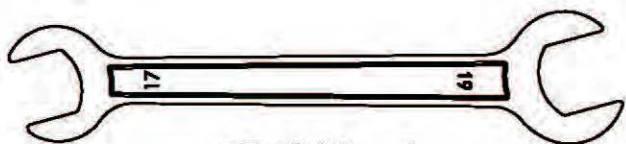


φ10 (7) - 93 шт.

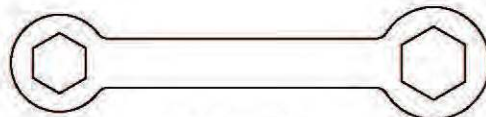


4mm (1 шт.)

8mm (1 шт.)

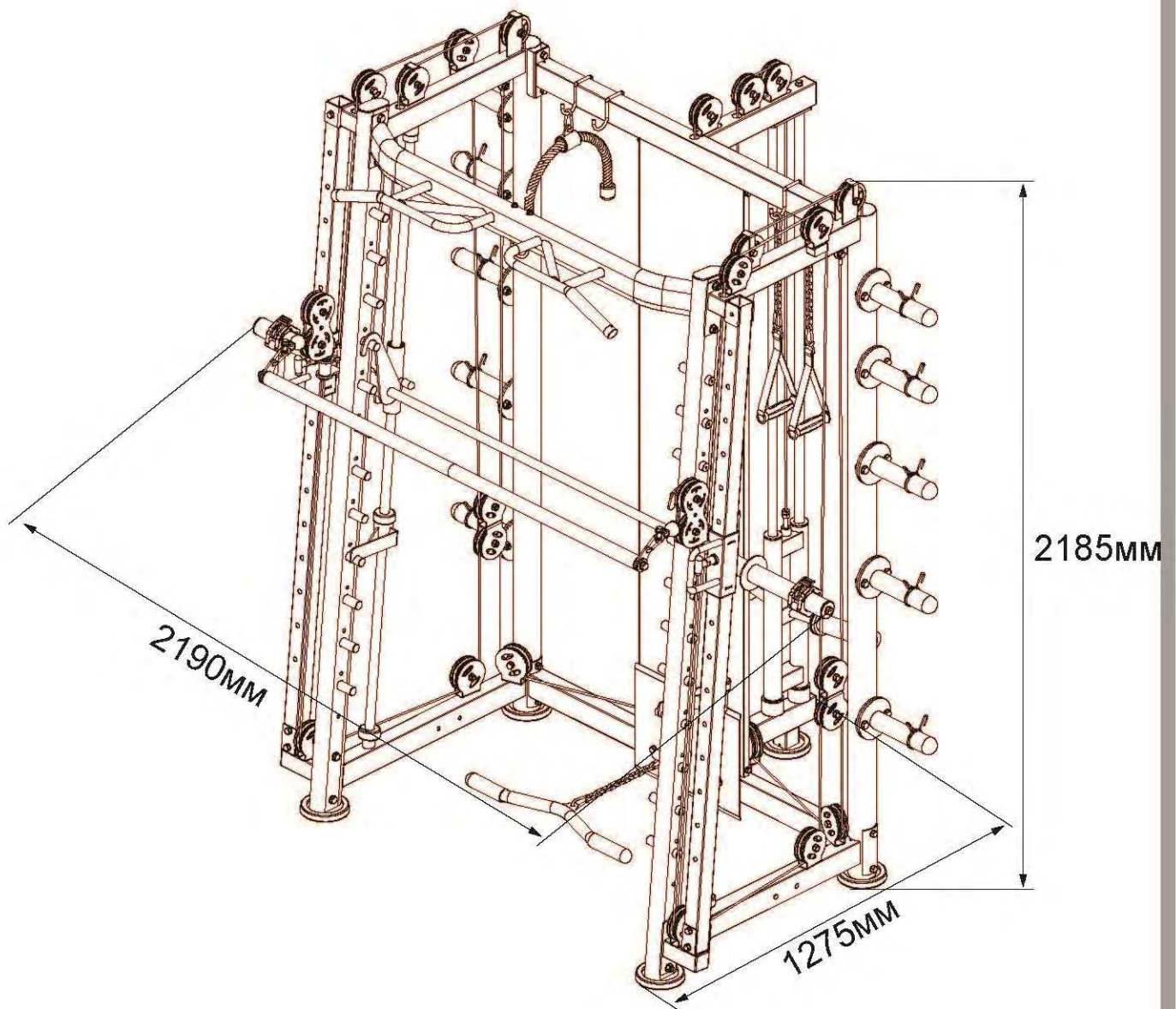


17-19 (2 шт.)

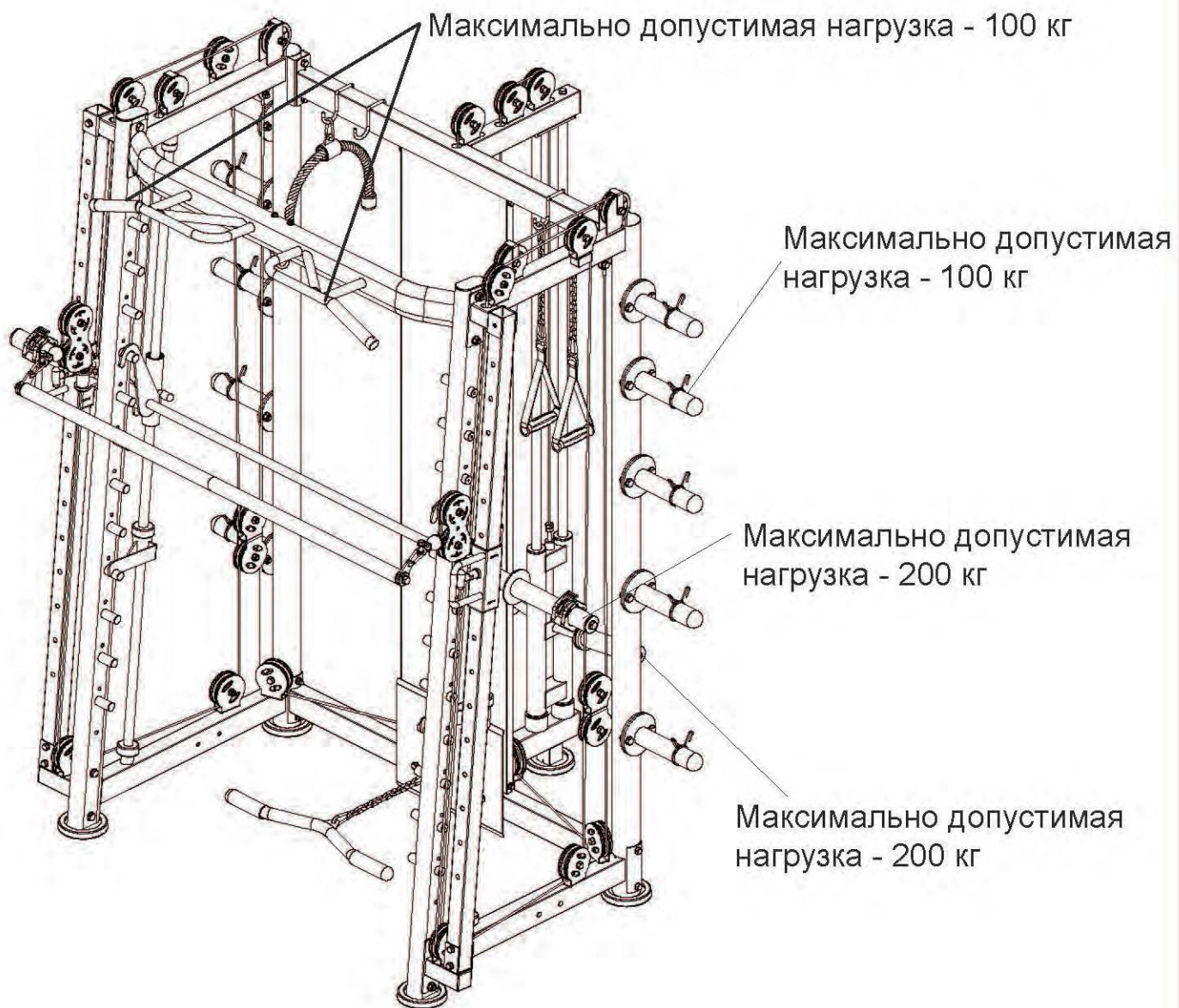


14-17 (1 шт.)

Габариты тренажёра



Максимально допустимая нагрузка



Сборочный чертёж

