

HAST TINGS

Инструкция по сборке и эксплуатации



6'(183 см) Батут

8'(244 см) Батут

10'(305 см) Батут

12'(366 см) Батут

14'(427 см) Батут

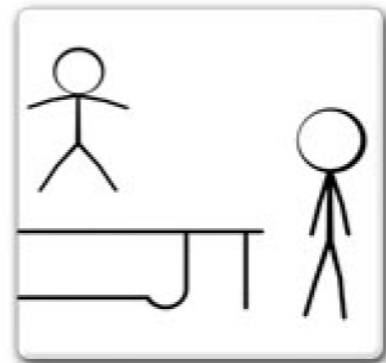
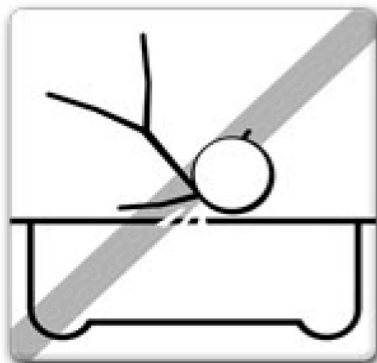
15'(457 см) Батут

Инструкция по технике безопасности

Перед установкой и началом использования батута внимательно прочитайте данную инструкцию.

Как и в любом виде спорта или деятельности существует риск получения травмы. Чтобы обеспечить безопасный отдых себе в будущем, обязательно следуйте приведённым ниже советам и правилам техники безопасности.

- Обязательно обратитесь к врачу/терапевту перед началом использования батута.
- Всегда проверяйте батут перед использованием, особое внимание уделите соединениям с болтами, мату. Не используйте батут, если какая-либо деталь отсутствует или изношена.
- Обязательно убедитесь в безопасности конструкции перед использованием.
- Следите, чтобы батут использовался только одним человеком за раз.
- Обязательно убедитесь, что любой кто использует батут, при любом уровне подготовки, он занимается под присмотром.
- Сразу прекращайте тренировку, если почувствовали недомогание или вы почувствовали боль в суставах и мышцах. Головокружение является признаком усталости. Вам необходимо немедленно остановиться и лечь на землю, если почувствовали головокружение.
- При использовании данного батута одевайте соответствующую одежду, которая не будет стеснять Ваших движений. Предпочтительно одевать спортивную одежду и носки. *Никогда не занимайтесь на мате в обуви, это может его повредить.*
- Пожалуйста, имейте в виду, что данный батут имеет пружинную основу и позволит пользователю перейти к мощным и высоким прыжкам, но для начала вы должны быть уверены, что и на низких прыжках вам комфортно.
- Правильная сборка, уход и техническое обслуживание, советы по уходу и по безопасности использования, правильные техники прыжков на Вашем батуте включены в данную инструкцию и позволят продлить срок службы продукта. Все пользователи должны будут ознакомиться с содержанием инструкции.
- Защитный кожух у батута необходим чтобы предотвратить падение пользователя и не стоит на нем прыгать без необходимости.
- Батут должен быть установлен на траве или на специальных матах.



Использование батута

Первоначально, Вы должны привыкнуть к новому батуту и понять, как сильно пружинит он от каждого прыжка. Следует сфокусироваться на положении тела в этот момент и на технике прыжка, пока каждое движение не будет даваться Вам с лёгкостью.



- **Прежде чем Вы попытаетесь прыгать слишком высоко** Вы должны хорошо изучить технику остановки прыжков, чтобы в случае необходимости Вы могли предотвратить травмы и держать прыжки под контролем.
- **Тормозящий манёвр** позволит вам быстро вернуть контроль над прыжком и балансом. При приземлении на мат резко согните колени и вытяните руки вперёд как показано на рисунке слева, это позволит вам остановить прыжок.
- **Используйте данную технику, если почувствуете недомогание, усталость или потерю контроля над прыжками.**



Сальто: Не выполняйте сальто любого типа (вперёд или назад) на этом батуте. Если Вы допустите ошибку при выполнении сальто, Вы можете приземлиться на голову или шею и получить травму что может привести к параличу или смерти.



Посторонние объекты: Не используйте батут, если поблизости есть домашние животные, другие люди или любой посторонний предмет под батутом. Это может привести к увеличению вероятности повреждения мата. Не держите в руке и не кладите на батут никакие предметы во время использования. Не размещайте предметы под деревьями или низкими проводами, чтобы снизить риск получения травмы.



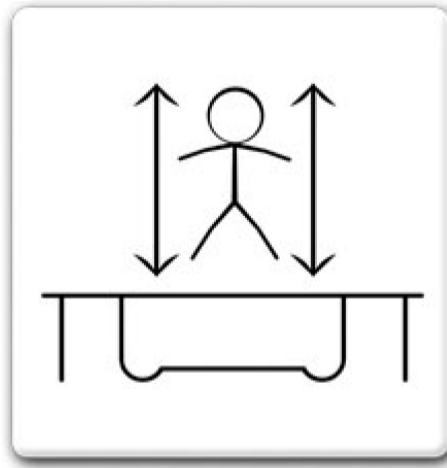
Плохое техническое обслуживание батута: Батут в плохом состоянии может привести к увеличению рисков получения травмы. Осматривайте батут, перед каждым применением на наличие искривления труб, разрыва мата, поломки. Убедитесь в устойчивости батута.



Погодные условия: Пожалуйста, следите за прогнозами погоды при использовании батута. Если мат промокнет, пользователь может поскользнуться и получить травму. Так же не используйте батут в ветреную погоду, т.к. можете потерять контроль.



Ограничение доступа: Когда батут не будет использоваться, храните лестницу в безопасном месте, чтобы не допустить доступа детей к батуту без присмотра.



Для того чтобы снизить риск несчастного случая пользователю необходимо:

- Всегда следить за прыжками и положением тела каждый раз.
- Не пытайтесь выполнять трюки, которые находятся за пределами Ваших возможностей.
- Прочтите и запомните, что прыжки на батуте необходимо совершать, находясь в центре.
- Всегда контролируйте, что тот, кто использует батут, отталкивается и приземляется в центре.
- Всегда прыгайте вертикально, стараясь воздерживаться от прыжков вблизи пружин.
- Всегда консультируйтесь с инструктором перед тем, как пробовать новые трюки.

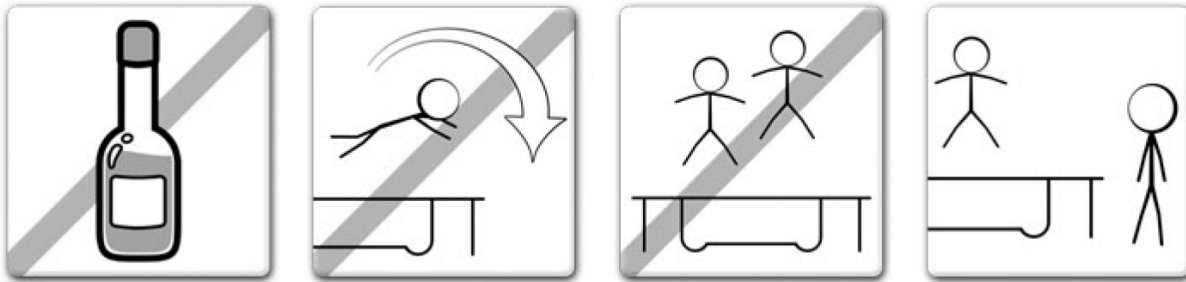
Для того чтобы свести риск получения травм наблюдающий должен:

- Понять и соблюдать все правила техники безопасности и рекомендации.
- Сообщать пользователю батута и предоставлять ему рекомендации о том, что они делают правильно, а что нет, чтобы обеспечить безопасность пользователя батута.
- Предупреждайте и информируйте пользователя батута о всех правилах техники безопасности.

Важно: если нет возможности следить за батутом, позаботьтесь о том, чтобы обеспечить его сохранность и не допустить его использование без надзора.

Инструкция по технике безопасности

Меры предосторожности во время использования батута



- Не используйте батут, если находитесь в состоянии алкогольного или наркотического опьянения.
- Вам следует аккуратно залезать на батут. Никогда не запрыгивайте на батут или не спрыгивайте с батута. Никогда не используйте батут для того чтобы, перепрыгнуть с него на другой объект.
- Обязательно изучите и освоите каждый вид базовых прыжков на батуте, прежде чем пробовать более продвинутые и сложные техники. Прочтите раздел основных прыжков.
- Для остановки, согните колени, когда приземлитесь на ноги.
- Всегда держите прыжки под контролем, когда Вы прыгаете на батуте. Контролируемые прыжки- это когда вы приземляетесь в то же место, откуда оттолкнулись. Если вы чувствуете, что начинаете терять контроль, остановитесь немедленно.
- Не прыгайте слишком высоко длительное время. Смотрите на мат, чтобы сохранить контроль. Если этого не сделать, вы можете потерять равновесие.
- На батуте никогда не должно находиться более 1 человека.

Меры осторожности для наблюдающего: Ознакомьтесь с основными прыжками и правилами безопасности для предотвращения и снижения риска травм убедитесь, что все новые пользователи ознакомлены с правилами безопасности и основными прыжками.

- Все пользователи должны быть под наблюдением не зависимо от возраста и мастерства.
- Никогда не используйте батут, если его мат повреждён, изношен или мокрый.
- Все предметы, которые могут помешать работе батута, следует держать на расстоянии.
- Чтобы предотвратить неконтролируемое и несанкционированное использование батута, убирайте батут на время, пока он не используется.

Инструкция по технике безопасности

Меры предосторожности во время использования батута



Подъем и спуск: Будьте осторожны при подъёме и спуске с батута. Залезая на батут, не вставляйте на защитный мат или на пружины. Нельзя запрыгивать на батут с постороннего объекта (Например, с лестницы или крыши). Это очень опасно. Не спрыгивайте с трамплина прямо на землю. Если на батуте играют маленькие дети, им может понадобиться помощь при подъёме и спуске с батута.

Техники прыжков на батуте

Базовые навыки

1: Базовый отскок



- Встаньте в исходное положение - стоя, ноги на ширине плеч, голова расположена прямо, глаза направлены на мат.
- Махните руками вперёд и вверх круговым движением.
- В воздухе сведите ноги и направьте носки ступней вниз.
- Приземляясь, держите ноги на ширине плеч.

2: Отскок с колен

- Начните с базового отскока, но не прыгайте очень высоко.
- Приземлитесь на колени, удерживая спину прямо, а тело вытянутым вверх, используя руки для сохранения равновесия.
- Выполните отскок в положение для базового отскока, взмахнув руками вверх.



3: Отскок сидя

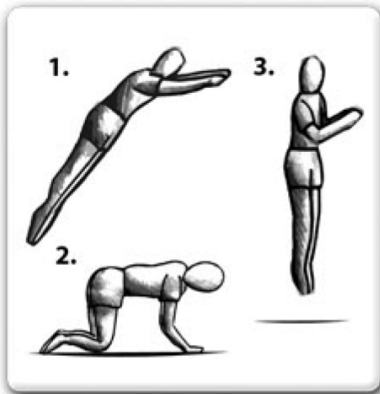


- Начните с базового отскока, но не прыгайте очень высоко.
- Приземлитесь в положении сидя.
- Положите руки на мат у бёдер, не блокируя свои локти.
- Вернитесь в положение, стоя оттолкнувшись руками.

Техники прыжков на батуте

Продвинутые навыки

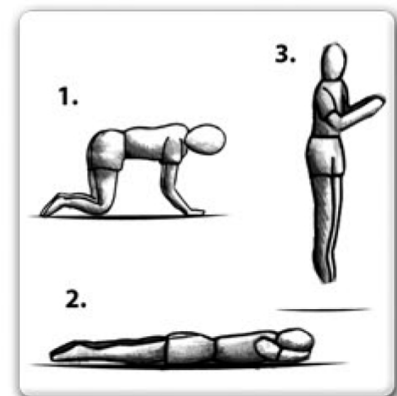
1: Базовый отскок



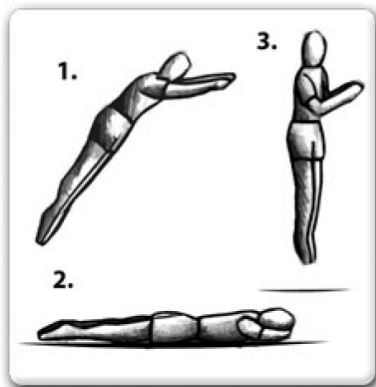
- Начните с базового отскока, но не прыгайте очень высоко.
- Приземлитесь на руки и колени одновременно, в то же время убедитесь, что спина параллельна мату, а руки и ноги стоят на ширине плеч.
- Используйте момент импульса, чтобы оттолкнуться и занять положение стоя.
- После освоения его на данной высоте, попробуйте прыгнуть немного выше, но помните, что всегда должны контролировать силу прыжка.
- Попробуйте следующий способ после того, как Вам станет комфортно и будет просто выполнять данный отскок.

2: Отскок с рук и колен

- Начните с базового отскока, но не прыгайте очень высоко.
- Приземлитесь на руки и колени одновременно, в то же время убедитесь, что спина параллельна мату, а руки и ноги стоят на ширине плеч.
- Используйте момент импульса, чтобы оттолкнуться и занять положение лёжа. Удерживайте голову прямо, а руки удерживайте перед лицом на полотне батута.
- Убедитесь, что Вы коснулись мата всем телом.
- Оттолкнитесь руками, чтобы вернуться в исходное положение.



3: Прыжок на живот



- Начните с базового отскока, но не прыгайте очень высоко.
- Приземлитесь на живот. Удерживайте голову прямо а руки удерживайте перед лицом на полотне батута.
- Убедитесь, что Вы коснулись мата всем телом.
- Оттолкнитесь руками, чтобы вернуться в исходное положение.

Сборка батута

Сборку проводят только взрослые.

Чтобы собрать данный батут всё, что Вам понадобится- это специальный инструмент для установки пружин, который Вы получите в комплекте поставки.

Перед началом сборки тщательно изучите данную инструкцию. Просмотрите таблицу ниже с указанием деталей и их номеров. Далее в инструкции будут использоваться данные из таблиц.

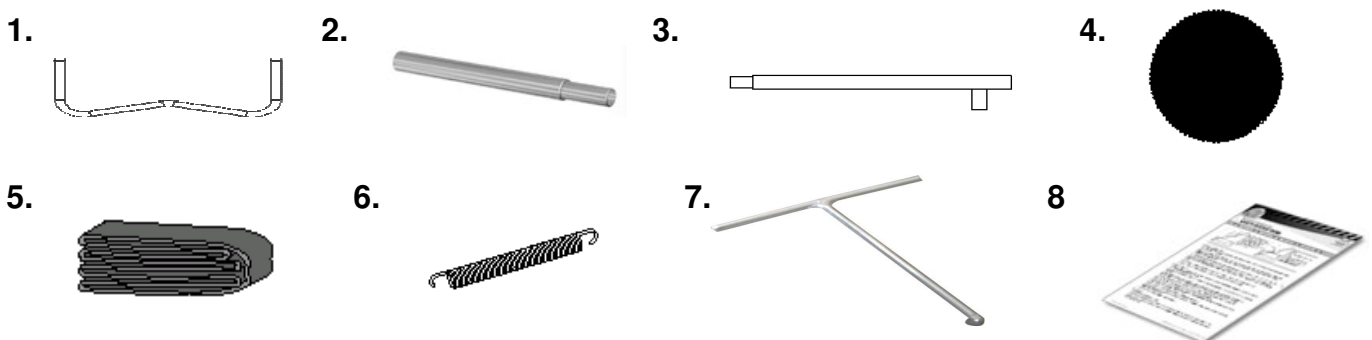
Убедитесь, что у Вас в наличии есть все перечисленные детали. Если какой-то детали не хватает, обратитесь к поставщику.

Пожалуйста, используйте перчатки, чтобы защитить руки от защемления при сборке батута. Когда будете готовы приступить к сборке, убедитесь что у Вас достаточно свободного места для установки батута.

Список деталей

№	Описание	Ед.	6'	8'	10'	12'	14'	15'
1	Опорная труба основного каркаса	Шт.	3	3	3	4	4	5
2	Соединительная труба основного каркаса	Шт.	6	6	6	8	8	10
3	Верхняя полукруглая труба основного каркаса	Шт.	6	6	6	8	8	10
4	Прыжковое полотно	Шт.	1	1	1	1	1	1
5	Защитный мат	Шт.	1	1	1	1	1	1
6	Пружины	Шт.	36	48	54	80	96	100
7	Ключ для установки пружины	Шт.	1	1	1	1	1	1
8	Гарантийный талон	Шт.	1	1	1	1	1	1

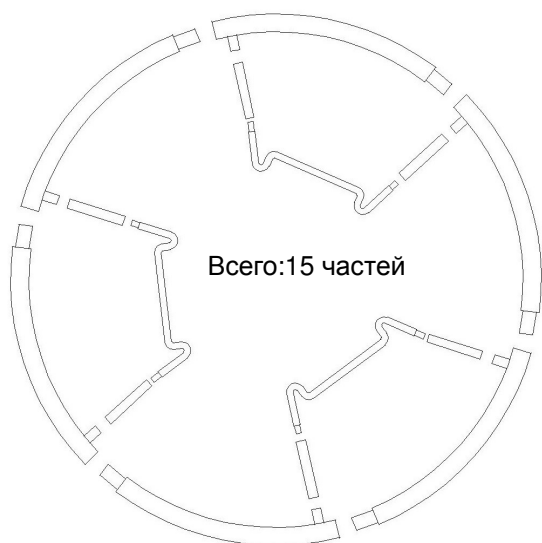
Пожалуйста, используйте таблицу со списком деталей, чтобы идентифицировать их с изображениями на картинке. Сначала определите батут того размера, который вы приобрели и обратитесь к следующей картинке.



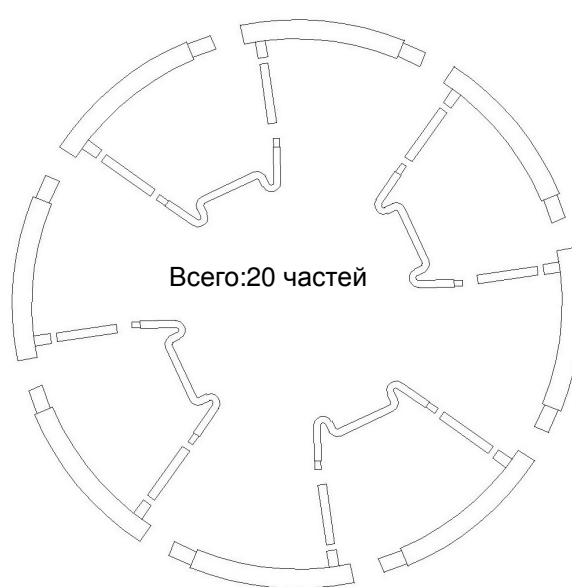
В данном приложении приведены текущие характеристики и функции, доступные на момент печати, однако могут быть внесены изменения в оборудование, спецификации и характеристики, без предварительного уведомления.

Все верхние рамы являются универсальными деталями и могут скрепляться друг с другом только 1 способом. Чтобы соединить все части между собой, тонкую часть соедините с большим отверстием.

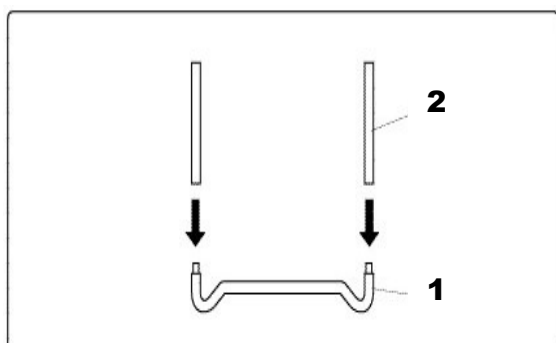
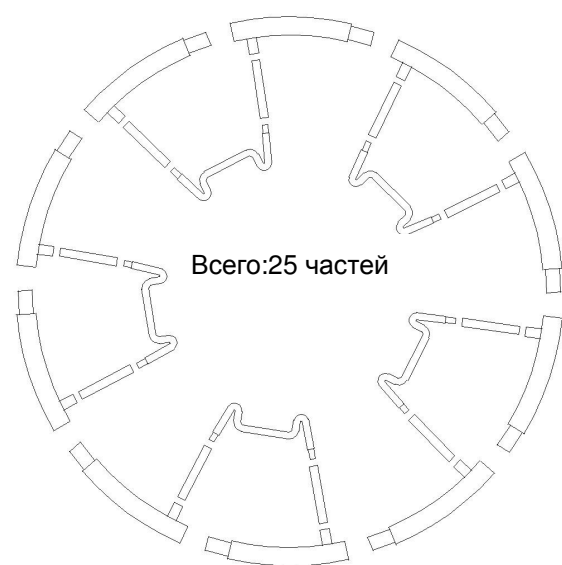
➤ 6',8',10' Батут (3 ноги)



➤ 12', 14' Батут (4 ноги)

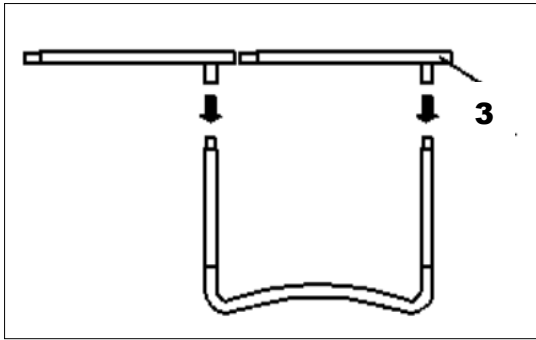


➤ 15' Батут (5 ног)



Шаг 1 – Сборка нижней части опор

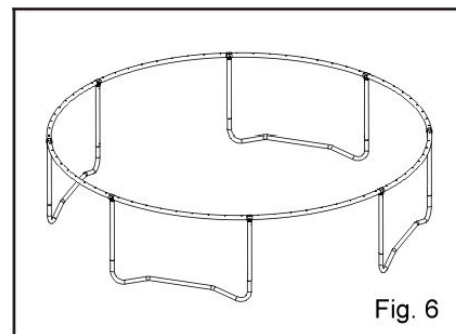
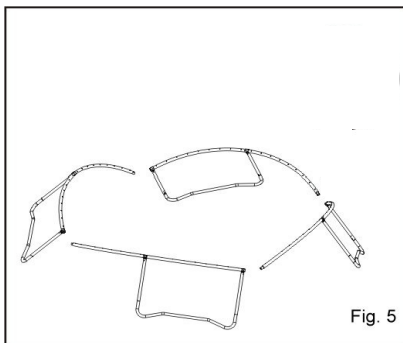
Соедините все соединительные трубы основного каркаса (2) и опорные трубы основного каркаса (1) как на рисунке.



Шаг 2 - Установка верхней рамы

На данном этапе, Вам понадобится помощник для следующей фазы сборки рамы. Один держит вертикально собранные опоры из 1-ого шага и вставляет в отверстие верхнюю полукруглую трубу основного каркаса (3). Другой человек держит второй конец собранного основания и вставляет в отверстие 2-ую часть рамы как показано на рисунке. В результате Вы должны получить единую конструкцию, состоящую из 2-х опор и части рамы.

После выполнения 2 шага, все детали основы будут выглядеть как на рисунке 5. Тогда Вы вместе с помощником сможете собрать их вместе, как на рисунке 6.



Шаг 3 - Установка прыжкового полотна

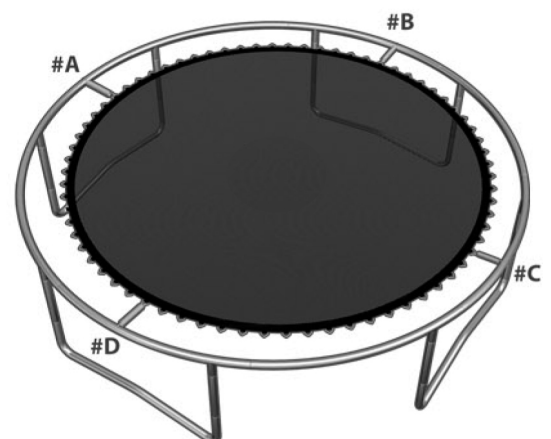
Предупреждение: При установке первых 4 пружин будьте особенно внимательны, т.к. закрепив первую пружину в раме проследите чтобы она не поранила Вам руку.

Вам понадобится помощь на данном этапе сборки. Уложите мат внутри собранного основания, как на картинке.



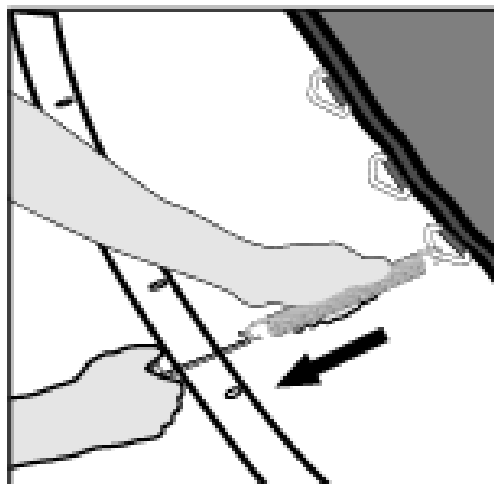
Шаг 4: Установка пружин

Пружины следует установить, как показано на рисунке справа, чтобы равномерно натянуть мат во всех 4-х направлениях.

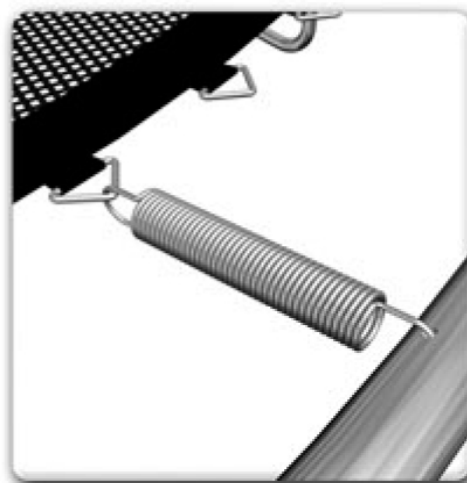


Как использовать инструмент для установки пружин

Во-первых, зацепите пружину за треугольное кольцо, закреплённое на мате и используя инструмент для установки пружин, захватите противоположный конец пружины чтобы в отверстие в раме (как показано на рис.)



Потяните инструмент на себя до тех пор, пока пружина не растянется и её крюк не попадёт в отверстие. Затем можете освободить инструмент.



Важно: Следите за тем, чтобы во время установки пружин ни одна часть тела не попала в место соединения пружины, т.к. может произойти защемление.

Шаг 6- Установка защитного мата

Уложите защитный мат (2) вокруг батута так, что пружины и рама будут им закрыты. Убедитесь, пожалуйста, что мат закрывает все металлические части.

Затяните ремешок, который находится с нижней стороны мата к раме.



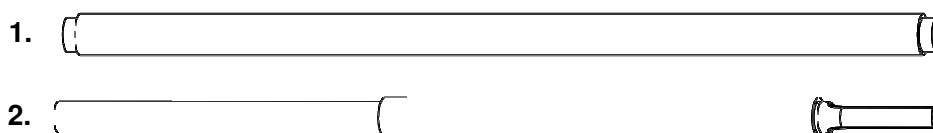
Инструкция по сборке защитной сети

1. КОМПЛЕКТ НАБОРА ДЛЯ СБОРКИ :

№	Описание	6'	8'	10'	12'	14'	14'
1	Верхняя часть стойки крепления защитной сети	6 шт.	6 шт.	6 шт.	8 шт.	8 шт.	10 шт.
2	Нижняя часть стойки крепления защитной сети	6 шт.	6 шт.	6 шт.	8 шт.	8 шт.	10 шт.
3	Стальной зажим	12 шт.	12 шт.	12 шт.	16 шт.	16 шт.	20 шт.
4	Набор крепежа	24 шт.	24 шт.	24 шт.	32 шт.	32 шт.	40 шт.
5	Защитная сеть	1 шт.	1 шт.	1 шт.	1 шт.	1 шт.	1 шт.
6	Распорка	12 шт.	12 шт.	12 шт.	16 шт.	16 шт.	20 шт.
7	Чехол для стойки защитной сети	6 шт.	6 шт.	6 шт.	8 шт.	8 шт.	10 шт.
8	Желтый колпачок	6 шт.	6 шт.	6 шт.	8 шт.	8 шт.	10 шт.
9	Гайка с колпачком	24 шт.	24 шт.	24 шт.	32 шт.	32 шт.	40 шт.
10	Фиксирующий ремень	6 шт.	6 шт.	6 шт.	8 шт.	8 шт.	10 шт.

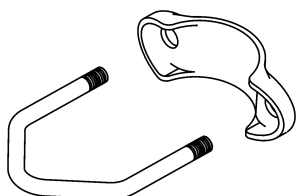
2. ИЗОБРАЖЕНИЯ ЭЛЕМЕНТОВ:

Верхняя и нижняя части стойки крепления защитной сети:



Другие:

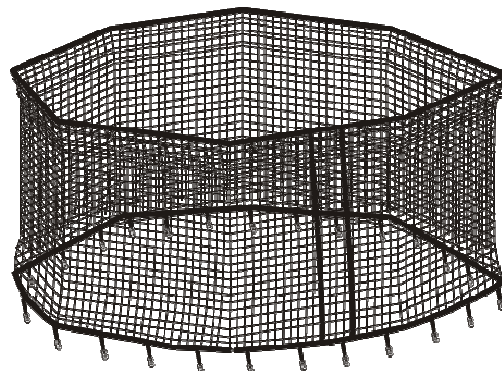
3. Стальной зажим



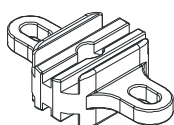
4. Набор крепежа



5. Защитная сеть



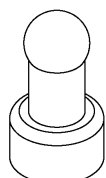
6. Распорка



7. Чехол для стойки



8. Желтый колпачок



9. Гайка с колпачком



10. Фиксирующий ремень

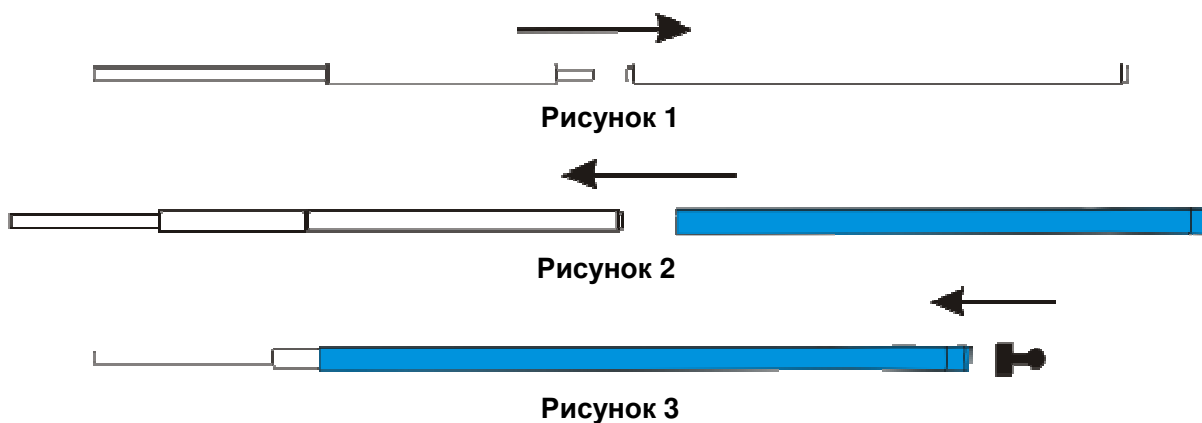


ВНИМАНИЕ: Во избежание удушья и запутывания, держите все шнуры в недоступном для детей месте.

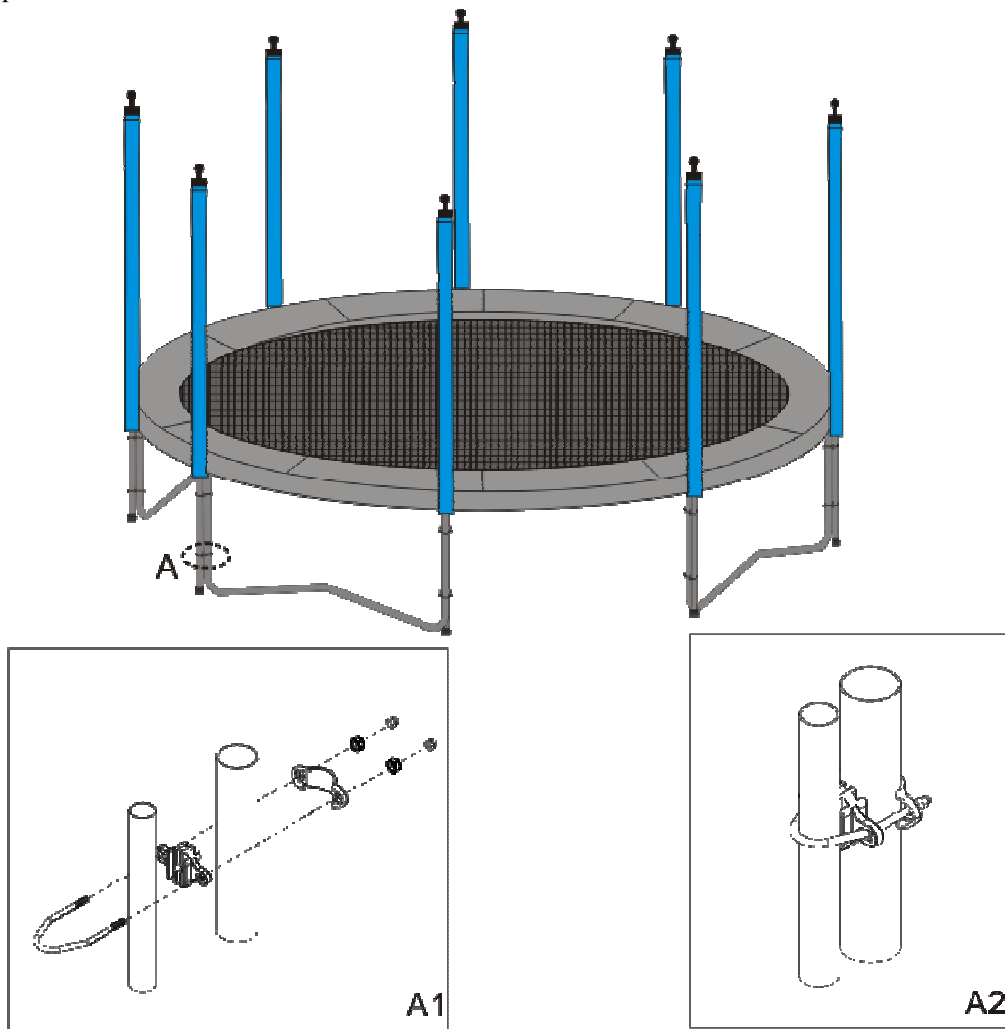
ПРЕДУПРЕЖДЕНИЕ: ПРОЧИТАЙТЕ ДАННУЮ ИНСТРУКЦИЮ ДО НАЧАЛА СБОРКИ И ИСПОЛЬЗОВАНИЯ БАТУТА.

ШАГ 1:

Установите стальные трубки #1 и #2, соединенные вместе, как показано на рисунке 1. Наденьте чехлы на стальные трубки, как показано на рисунке 2. Установите колпачки на концы стальных трубок.

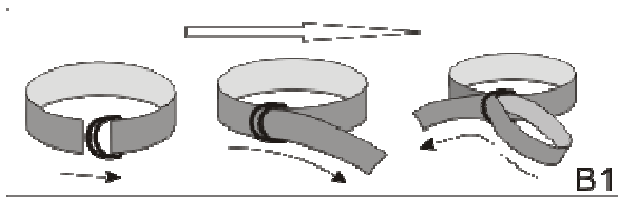
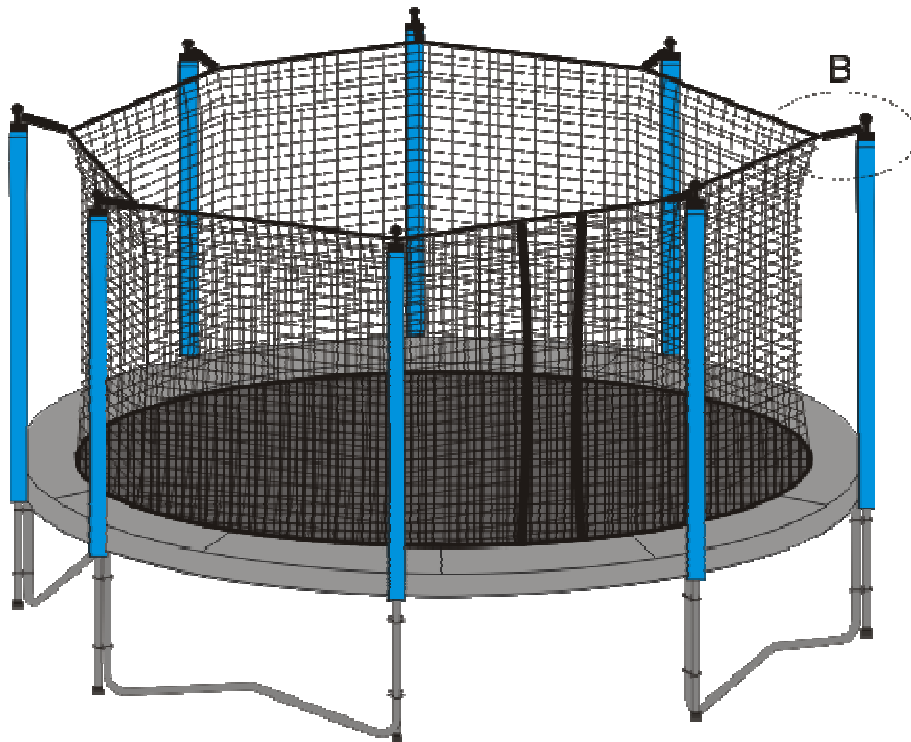


ШАГ 2: Повторите эти действия со всеми стойками.



<p>A1: Установите поддерживающие трубки на ножках багута с помощью двух стальных зажимов и двух распорок и затяните, используя набор крепежа (2 фиксатора на 1 стойку.)</p>	<p>A2 : Закрепите зажим, используя пластиковый крюк, пришитый к защитной сетке, для обеспечения безопасного соединения.</p>
---	---

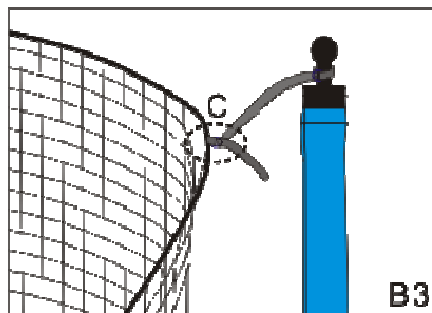
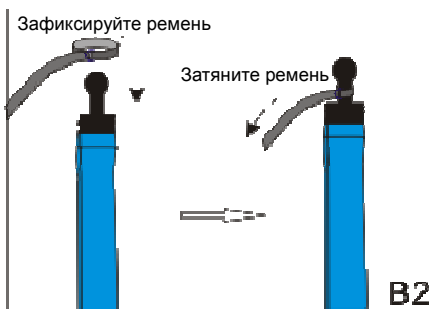
ШАГ 3:



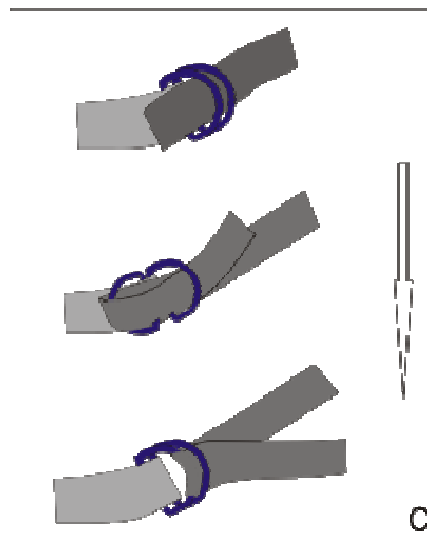
ВНИМАНИЕ: Во избежание удушья и запутывания держите все шнуры в недоступном для детей месте.



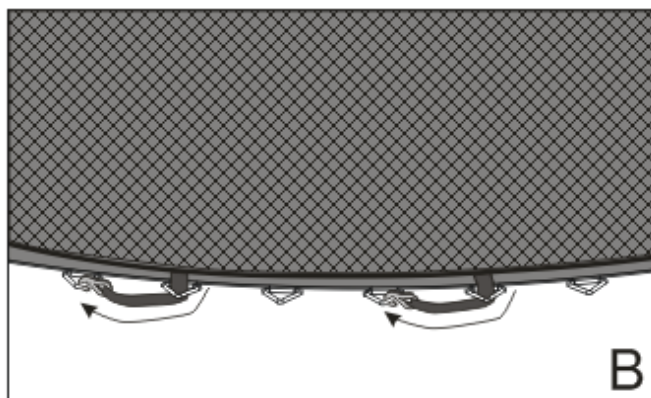
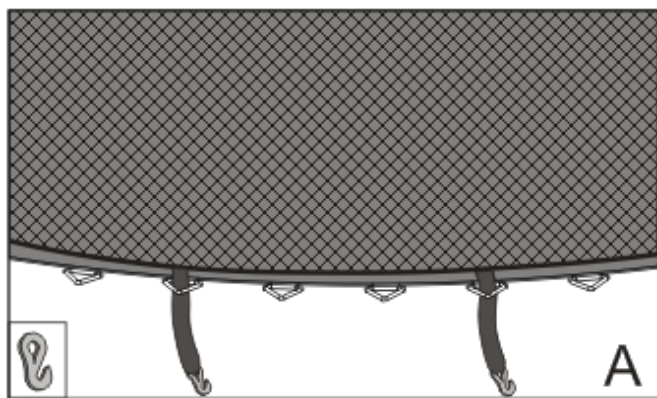
В4: Не затягивайте ремни сразу, до тех пор, пока не будут установлены все ремни. А затем затяните их, чтобы отрегулировать длину



В3: Повторите шаги В1 и В2 для закрепления всех ремней

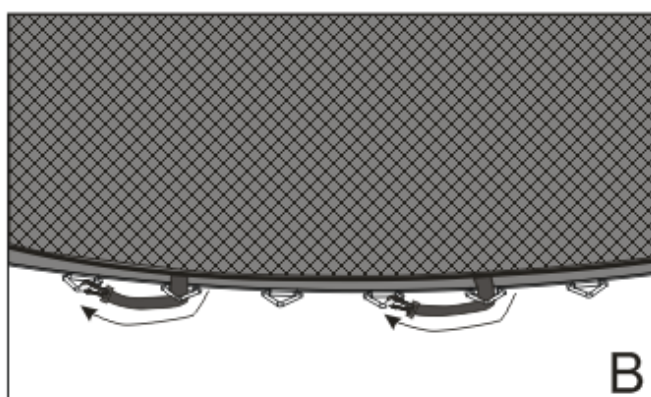
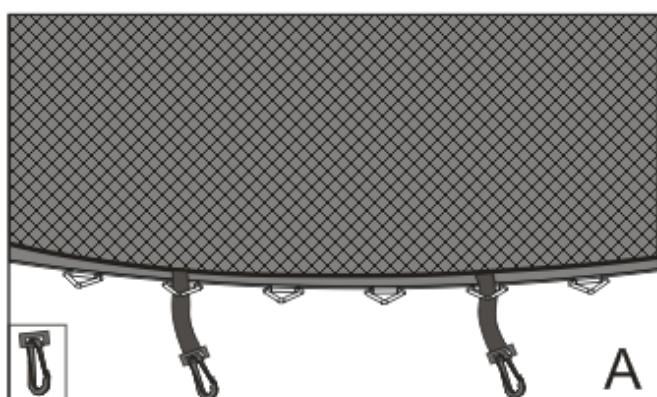


ШАГ 4:



А. Проденьте крюк на эластичном ремне через V-образное кольцо полотна батута.

В. Затем зацепите крюк за следующее V-образное кольцо, как показано на рисунках А и В.



А. Проденьте крюк на эластичном ремне через V-образное кольцо полотна батута.

В. Нажмите на эластичный зажим и затем зацепите крюк за следующее V-образное кольцо, как показано на рисунках А и В

! ВАЖНОЕ ЗАМЕЧАНИЕ

В конце сборки проверьте все соединения, что они надежно закреплены и дважды проверьте, надежность крепления крепежа и зажимов. Все соединения должны быть закреплены настолько, чтобы защитная сеть всегда оставалась жестко натянутой. Иначе защитная сеть не сможет выполнять своих защитных функций.

ВАЖНО – ПОЖАЛУЙСТА, ПРОЧИТАЙТЕ!

ВНИМАНИЕ – ОСНОВНЫЕ ПОЛОЖЕНИЯ ПО БЕЗОПАСНОМУ ИСПОЛЬЗОВАНИЮ

- Пожалуйста, прочитайте инструкцию перед использованием и сохраните для будущего использования.
- Убедитесь, что батут был собран правильно, согласно инструкции.
- **Запрещается** использовать батут детьми без сопровождения взрослых, ознакомленных с правилами использования.
- **Запрещается** оставлять детей, на батуте без присмотра.
- **Всегда** следуйте рекомендациям по безопасности, перечисленным в инструкции, в сочетании с использованием защитной сетки.
- **Не** залезайте, не раскачивайтесь и не прыгайте на панелях защитной сетки.
- Если защитная сеть повреждена, воздержитесь от использования батута.
- Защитная сеть предназначена только для уменьшения риска поручения травмы при падении с батута.
- **Не** позволяйте детям брать различные предметы или игрушки внутрь защитной сети.
- Пожалуйста, ознакомьтесь со всеми предупреждениями и инструкциями по использованию батута и защитной сети перед использованием.

Пожалуйста, сохраните эту информацию для будущего использования.

Уход и использование

- Информация по сборке. Батут должен быть собран взрослым человеком, в строгом соответствии с инструкцией по сборке. При необходимости, обратитесь за помощью. Это упростит процесс сборки. Батут содержит мелкие детали. Не допускайте попадания этих деталей к детям до трех лет. Перед сборкой убедитесь, что все элементы конструкции находятся в наличии и в исправном состоянии. В случае отсутствия каких-либо деталей не используйте батут до получения отсутствующих элементов.
- Место размещения. Батут следует устанавливать на ровную, плоскую, хорошо освещенную поверхность. Не допускается установка батута на твердую поверхность, такую, как асфальт или бетон или если вокруг батута отсутствует свободное пространство в радиусе 2 метра и 7 метров в высоту. В качестве подходящей поверхности для установки батута могут быть трава, песок или специальные игровые поверхности. Не допускается размещать или хранить под батутом что-либо. Перед установкой батута, пожалуйста, изучите все инструкции.

Информация по безопасности

- Батут разработан и изготовлен для семейного домашнего использования детьми от 6 лет и старше. Защитная сеть, это не устройство для отскока. Защитная сеть служит для контроля входа и выхода с батута. Позволяет уверенно заниматься на батуте, сохранять баланс, координацию и ловкость, не боясь выпрыгнуть за пределы батута и получить травму.
- Использование батута детьми. Дети всегда должны заниматься на батуте только под присмотром взрослых. Батут должен быть оснащен защитной сетью, а дети должны быть проинструктированы, чтобы не допускать неуместное или опасное использование батута. В частности, дети должны получить информацию:
 - о предметах, которые дети могут пронести внутрь защитной сети
 - о действиях, допускаемых внутри защитной сети
 - об условиях внутри защитной сети, когда дети используют батут
 - о пути, по которому дети попадают внутрь защитной сети и выходят с батута
- Дети не должны использовать шлем во время занятий на батуте.

- Рама батута выполнена из стали и является проводником электричества. Чтобы избежать, риска поражения электрическим током, не допускается установка электрооборудования (освещение, обогреватели, удлинители, бытовые электроприборы и т.п.) на батут.
- Одновременно на батуте может находиться, только один человек. Несколько пользователей могут столкнуться друг с другом, что может стать причиной серьезной травмы.
- Помогайте детям при входе и выходе через защитную сеть, чтобы снизить риск падения.
- Входите на батут и выходите с батута только через входной проем в защитной сети.
- Погодные условия. Особое внимание следует уделять изменению погодных условий. В частности, поверхность батута может быть скользкой в сырую погоду, а минусовая температура негативно влияет на тканевые материалы. В теплую, солнечную погоду элементы конструкции могут нагреваться.

Обслуживание батута

- Жизненно важно, чтобы весь спортивный инвентарь регулярно проверялся взрослыми людьми. Собранный батут должен проверяться минимум один раз в месяц и особое внимание следует уделять проверке узлов и креплений. Если какие-либо элементы содержат признаки износа, они подлежат замене. Если не заменить изношенные детали, это может стать причиной неисправности батута и привести к травмам.
- Нельзя начинать использовать батут, пока он не будет должным образом собран, установлен и проверен. Оцинкованные трубки могут потребовать особого обслуживания. Если на поверхности появилась ржавчина, она должна быть удалена проволочной щеткой или грубой наждачной бумагой, а площадь повреждения обработана нетоксичной краской.
- Не рекомендуется использовать батут на улице при минусовой температуре. Избегайте резких перепадов температуры.
- Во избежание повреждения защитной сети, не допускайте проникновения на батут домашних животных. Их когти, и зубы могут повредить сетку и поверхность батута.
- Убедитесь, что вблизи места установки батута отсутствуют костры, которые могут угрожать сохранности батута и защитной сети. В ветреную погоду искры и угли могут перемещаться на значительные расстояния и могут нанести вред защитной сети и полотну батута.
- Любой большой батут, с защитной сетью или без, может перевернуться при сильном ветре и нанести травмы или повредиться сам. При сильном ветре мы рекомендуем снимать защитную сеть, и хранить её в сухом месте.