

## ЗАКАЗ ЗАПАСНЫХ ЧАСТЕЙ

Для заказа запасных частей, пожалуйста, см. лицевую обложку данного руководства. Чтобы мы могли помочь вам, будьте готовы предоставить следующую информацию связавшись с нами:

- номер модели и серийный номер изделия (см. лицевую обложку данного руководства)
- название продукта (см. обложку данного руководства)
- ключевой номер и описание запасной части (ей) (см. СБОРОЧНЫЕ ЕДИНИЦЫ и СБОРОЧНЫЙ ЧЕРТЕЖ в конце данного руководства)

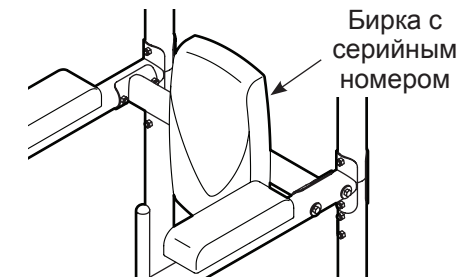
# WEIDER® POWER TOWER

[www.weiderfitness.com](http://www.weiderfitness.com)

Модель № WEBE99712.0

Серийный № \_\_\_\_\_

Впишите серийный номер в свободное поле бирки.



### ЕСТЬ ВОПРОСЫ?

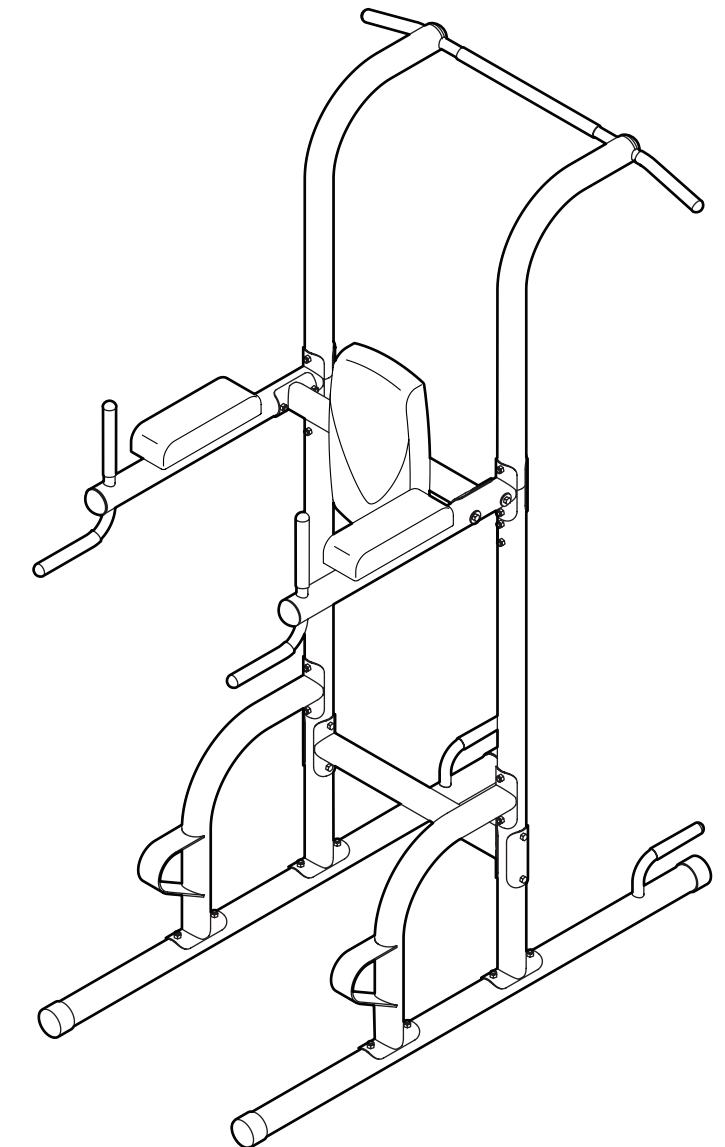
Если у вас возникли вопросы по сборке и эксплуатации, или в комплекте отсутствуют или повреждены детали, пожалуйста, обратитесь в организацию, в которой вы приобрели данное изделие

ИНФОРМАЦИЯ НА САЙТЕ:  
[www.weiderservice.com](http://www.weiderservice.com)

### ⚠ ВНИМАНИЕ

Перед использованием изделия ознакомьтесь со всеми приведёнными в руководстве инструкциями и мерами предосторожности. Сохраните данное руководство.

## РУКОВОДСТВО ПОЛЬЗОВАТЕЛЯ



FREE

iFIT® HOW-TO VIDEOS

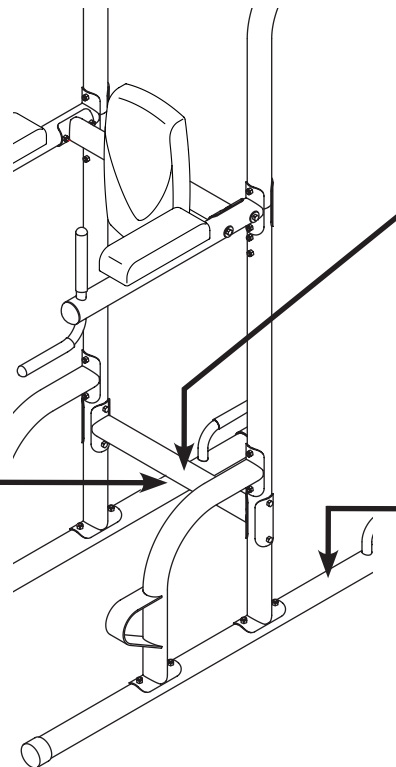
[www.iFit.com](http://www.iFit.com)

# СОДЕРЖАНИЕ

РАСПОЛОЖЕНИЕ ПРЕДУПРЕЖДАЮЩЕГО ЯРЛЫКА.....	2
МЕРЫ ПРЕДОСТОРОЖНОСТИ.....	3
ПЕРЕД ТЕМ, КАК НАЧАТЬ.....	4
СПЕЦИФИКАЦИЯ.....	5
СБОРКА.....	6
РЕКОМЕНДАЦИИ К ЗАНЯТИЯМ.....	11
СБОРОЧНЫЕ ЕДИНИЦЫ.....	14
СБОРОЧНЫЙ ЧЕРТЕЖ.....	15
ЗАКАЗ ЗАПАСНЫХ ЧАСТЕЙ.....	Задняя обложка

## РАСПОЛОЖЕНИЕ ПРЕДУПРЕЖДАЮЩЕГО ЯРЛЫКА

На рисунке показано расположение предупреждающих ярлыков. Разместите ярлык в указанном месте. Примечание: размеры ярлыка на рисунке могут не соответствовать его фактическим размерам.



### ВНИМАНИЕ

- Низкий зазор поперечины
- Чтобы предотвратить травмы головы, правильно располагайте тело.

### ВНИМАНИЕ

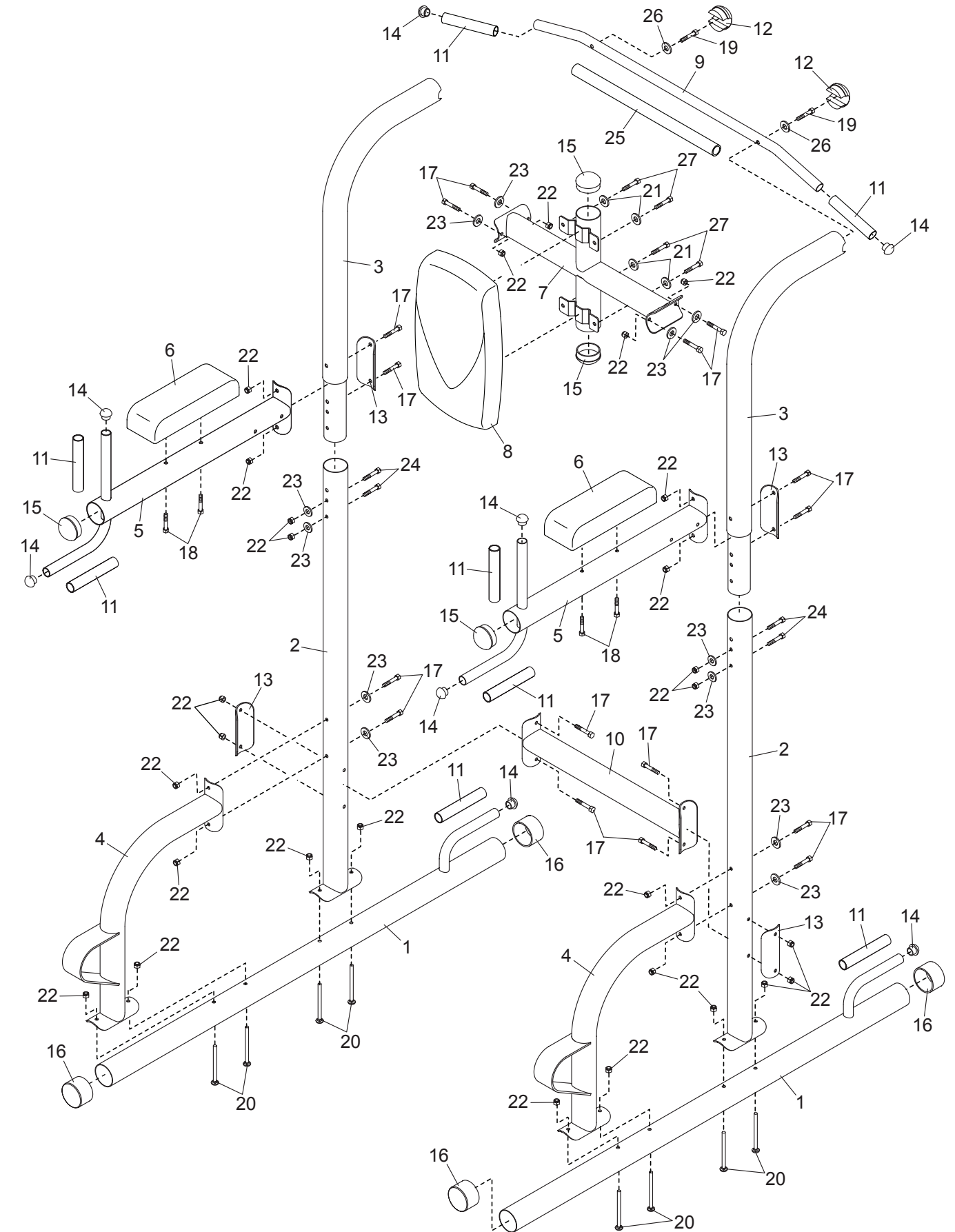
- Неправильное использование изделия может привести к тяжёлым травмам.
- Прочтите все инструкции и предупреждения и неукоснительно следуйте им.
- Не подпускайте детей к тренажёру.
- Держите предметы одежды, пальцы и волосы вдали от подвижных частей тренажёра.
- Если ярлык повреждён, нечитабелен или отсутствует, замените его.

### ВНИМАНИЕ

Вес пользователя: максимум 136 кг  
 Нагрузка на корпус: максимум 50 кг  
 Нагрузка на ноги: максимум 24 кг  
 Навесные грузы: максимум 50 кг  
 Нагрузка на грудной отдел: максимум 13,5 кг  
 Продукт может не содержать все перечисленные позиции.

# СБОРОЧНЫЙ ЧЕРТЕЖ

Модель № WEBE99712.0 R1012A



## СБОРОЧНЫЕ ЕДИНИЦЫ

Модель № WEBE99712.0 R1012A

№	кол-во	Наименование	№	кол-во	Наименование
1	2	Основание	16	4	Наружняя заглушка 60мм
2	2	Стойка	17	16	Болт М8 х 75мм
3	2	Каркас турника	18	4	Винт М6 х 73мм
4	2	Каркас подножки	19	2	Винт М10 х 50мм
5	2	Рукоятки	20	8	Транспортир. болт М8 х 68мм
6	2	Мягкая накладка	21	4	Шайба М6
7	1	Верхняя поперечина	22	28	Контргайка М8
8	1	Спинка	23	12	Шайба М8
9	1	Перекладина	24	4	Болт М8 х 68мм
10	1	Нижняя поперечина	25	1	Длинная рукоятка
11	8	Короткая рукоятка	26	2	Шайба М10
12	2	Резиновые насадки	27	4	Винт М6 х 16мм
13	4	Опорная проставка	*	—	Руководство пользователя
14	8	Внутренняя заглушка 25мм	*	—	Рекомендации к занятиям
15	4	Внутренняя заглушка 60мм			

Примечание: Технические характеристики могут быть изменены без предварительного уведомления. Для получения информации о заказе запасных частей см. на задней обложке данного руководства.

\* Эти детали не показаны

## МЕРЫ ПРЕДОСТОРОЖНОСТИ

**⚠ ВНИМАНИЕ:** Чтобы снизить риск получения травм, прочитайте все важные меры предосторожности и инструкции в данном руководстве перед началом использования тренажера. Компания ICON не несет ответственности за травмы и повреждения имущества полученные при использовании данного оборудования.

1. Все пользователи тренажера должны ознакомиться с мерами предосторожности и правилами использования тренажера.
2. Перед началом тренировок проконсультируйтесь у своего врача. Это особенно важно, если вы старше 35 лет или ранее имели проблемы со здоровьем.
3. Используйте силовой тренажер только как описано в данном руководстве.
4. Тренажёр предназначен только для домашнего использования. Применять его в коммерческих и общественных учреждениях и сдавать в аренду нельзя.
5. Храните и используйте тренажер в помещении, в защищённом от влаги и пыли месте. Не ставьте его в гараж, на крытую террасу или близко к воде.
6. Поместите систему на ровной поверхности, с ковриком под ним, чтобы защитить пол или ковер.
7. Регулярно проверяйте, надёжно ли затянут крепёж. Все изношенные детали следует немедленно заменять.
8. Не подпускайте к тренажёру детей младше 12 лет и домашних животных.
9. Предельный вес пользователя тренажёра — 136 кг.
10. Всегда надевайте закрытую спортивную обувь во время тренировок.
11. Чрезмерная физическая нагрузка может привести к серьёзным травмам или смертельному исходу. Если во время занятий вы почувствовали слабость или боль, немедленно прекратите занятие и отдохните.

## ПЕРЕД ТЕМ, КАК НАЧАТЬ

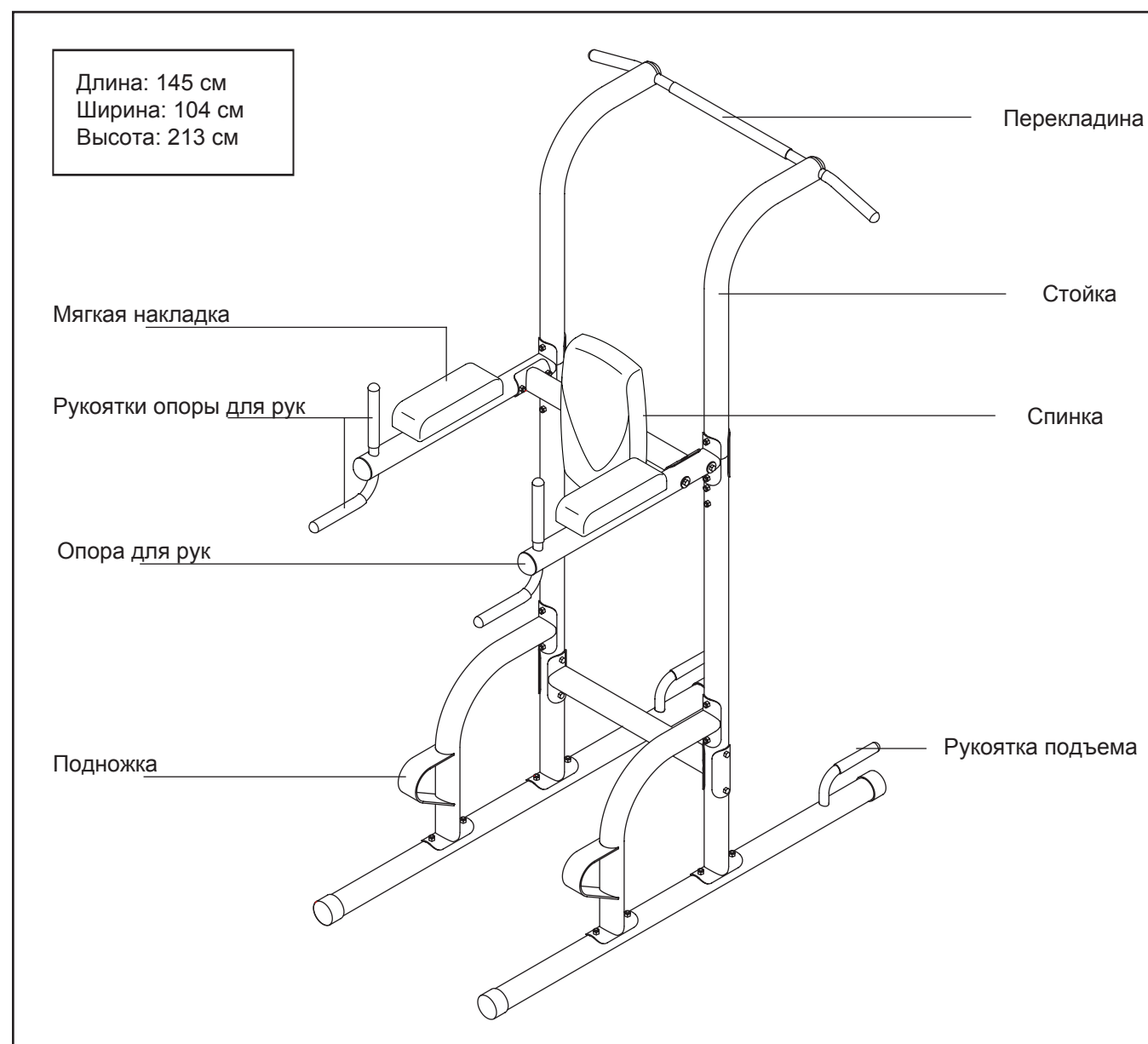
Благодарим вас за приобретение универсального силового тренажера WEIDER® POWER TOWER. Тренажер POWER TOWER разработан для укрепления верхней группы мышц тела. Если ваша цель поддержать тело в тонусе, нарастить мышечную массу и стать сильнее или укрепить сердечно-сосудистую систему, силовой тренажер поможет вам добиться желаемого результата.

**Внимательно прочтите данное руководство перед началом использования тренажера.** Если после

прочтения у вас возникнут вопросы, взгляните на лицевую обложку данного руководства. Для получения помощи необходимо знать модель и серийный номер изделия. Расположение бирки с серийным номером указано на лицевой обложке.

Прежде чем продолжить чтение, ознакомьтесь с частями тренажера, обозначенными на рисунке ниже.

## ЗАМЕТКИ



## ДНЕВНИК УПРАЖНЕНИЙ

Сделайте копии этой страницы и используйте их, чтобы запланировать и записать свои силовые и аэробные тренировки. Планирование и записи тренировок помогут вам сделать упражнения регулярной и приятной частью вашей жизни.

### Силовые

Дата: / /

Упражнение	Вес	Подх.	Повт.	Упражнение	Вес	Подх.	Повт.
1.				6.			
2.				7.			
3.				8.			
4.				9.			
5.				10.			

### Аэробные

Дата: / /

Упражнение	Время	Дист.	Скор.

### Силовые

Дата: / /

Упражнение	Вес	Подх.	Повт.	Упражнение	Вес	Подх.	Повт.
1.				6.			
2.				7.			
3.				8.			
4.				9.			
5.				10.			

### Аэробные

Дата: / /

Упражнение	Время	Дист.	Скор.

### Силовые

Дата: / /

Упражнение	Вес	Подх.	Повт.	Упражнение	Вес	Подх.
1.				6.		
2.				7.		
3.				8.		
4.				9.		
5.				10.		

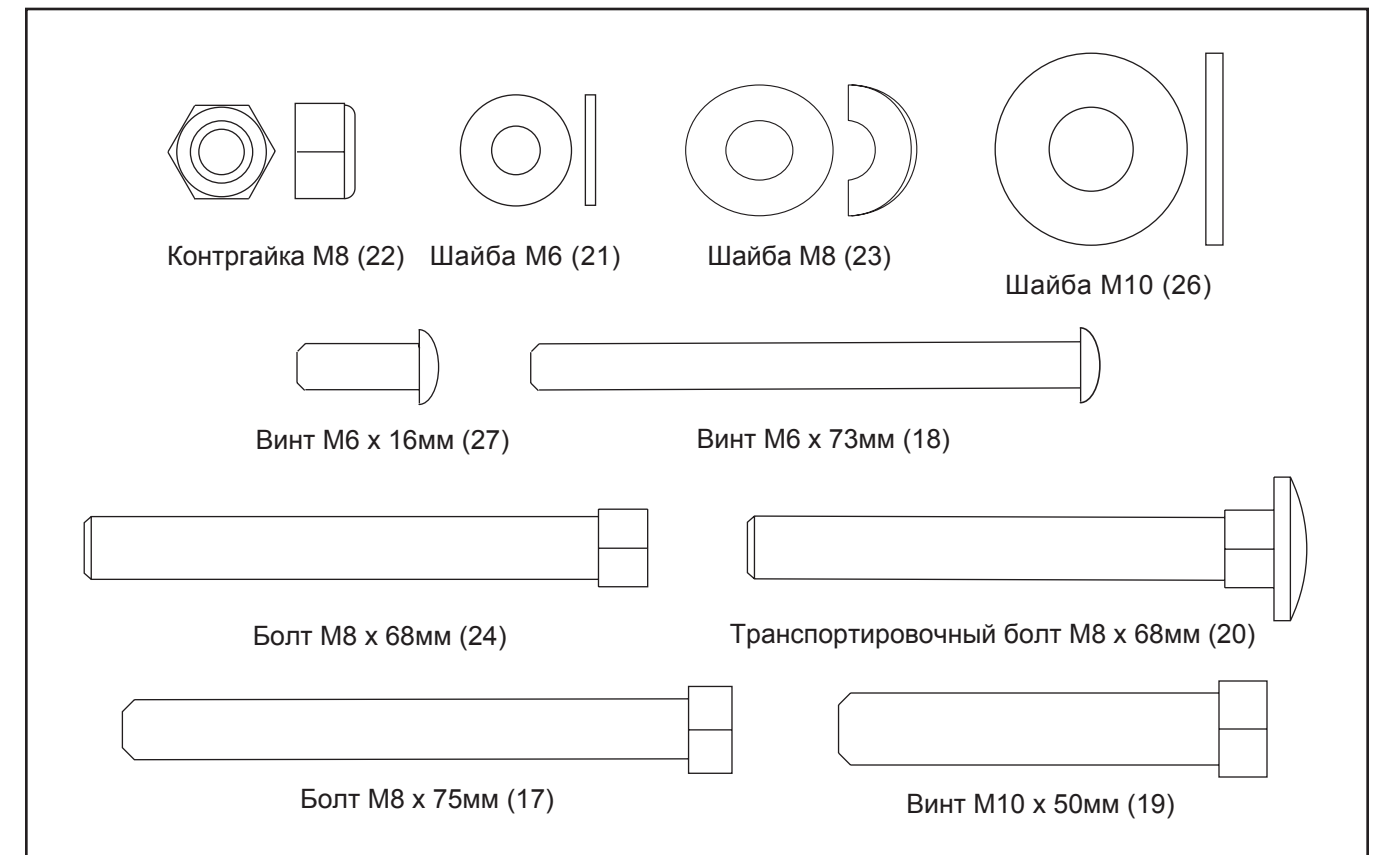
### Аэробные

Дата: / /



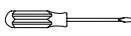
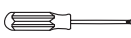
Упражнение	Время	Дист.	Скор.

## СПЕЦИФИКАЦИЯ

Используйте рисунок ниже для идентификации крепёжных деталей. Число в скобках под каждым изображением — это порядковый номер детали в списке СОСТАВНЫХ ЧАСТЕЙ в конце данного руководства. Число после скобок — это количество деталей, требуемое для сборки. **Примечание: Если деталь отсутствует в комплекте крепежа, проверьте, не установлена ли она на своё место.**

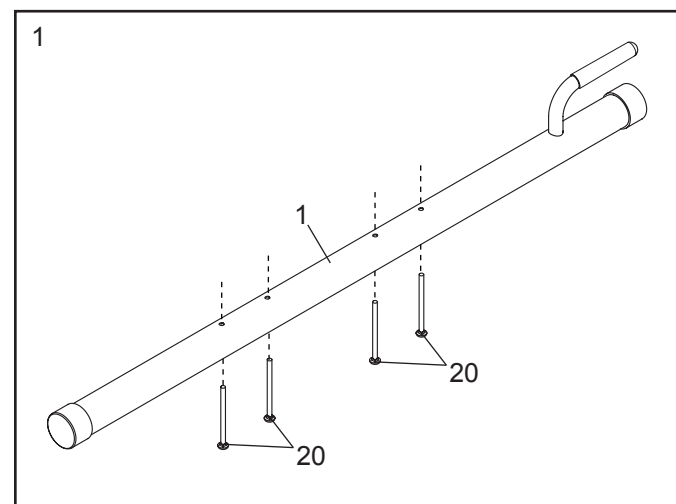


## СБОРКА

- Сборка осуществляется вдвоем.
  - Из-за своих габаритов и массы силовой тренажер должен собираться на месте будущего использования. Проследите, чтобы во время сборки вокруг тренажера были свободные проходы.
  - Расположите все сборочные единицы на свободной поверхности и удалите упаковочный материал. Не выбрасывайте упаковку, пока не соберете тренажер полностью.
  - Для определения мелких частей см. стр. 5.
- Смазка из набора и следующие инструменты (не прилагаются) понадобятся при сборке:
    - два разводных ключа 
    - один резиновый молоток 
    - одна обычная отвертка 
    - одна крестовая отвертка 
- Сборка будет приходить легче, если у вас найдется набор специальных ключей. Чтобы не повредить крепежные изделия, не используйте электроинструмент.

- Вставьте четыре транспортировочных болта М8 х 68мм (20) с нижней стороны основания (1).

Повторите это пункт с другим основанием (не показано).



## РЕКОМЕНДАЦИИ К ЗАНЯТИЯМ

### РЕКОМЕНДАЦИИ

Ознакомьтесь с тренажером и правильным выполнением упражнений. Самостоятельно определите продолжительность каждой тренировки, количество подходов и повторений. Отслеживайте ваш прогресс и прислушивайтесь к сигналам вашего организма. После силовой тренировки следует делать день отдыха.

Замечание: "повторение" - это один полный цикл упражнения, как одно приседание. "Подход" - это несколько повторений.

**Разминка** — начинайте занятие с 5–10 минут растяжки и упражнений в облегченном режиме. Разминка повышает температуру тела, частоту сердечбиений и усиливает кровообращение, подготавливая организм к физическим нагрузкам.

**Тренировка** — включает в себя от 6 до 10 различных упражнений. Выбирайте упражнения для всех основных группы мышц, особенно на проблемные зоны. Чтобы сбалансировать и разнообразить ваши тренировки, меняйте упражнения от тренировки к тренировке.

**Восстановление** — заканчивайте занятие 5–10 минутами растяжки. Растяжка увеличивает гибкость мышц и помогает избежать проблем со здоровьем после тренировки.

**Смешанные тренировки** — комбинирование силовой и аэробной тренировок, в следующей последовательности:

- Силовая тренировка в понедельник, среду и пятницу.
- 20 - 30 минутная аэробная нагрузка в четверг и субботу.
- Один полный день отдыха каждую неделю, чтобы дать вашему организму восстановиться.

### ПОСТРОЕНИЕ УПРАЖНЕНИЙ

Выполняйте каждое упражнение с полной амплитудой, задействовав только необходимые части тела. Повторения в каждом подходе делайте спокойно и без пауз. Стадия усилия в каждом повторении должна длиться вое меньше стадии возврата. В каждом повторении делайте выдох в момент усилия и вдох в момент возврата. Никогда не задерживайте дыхание.

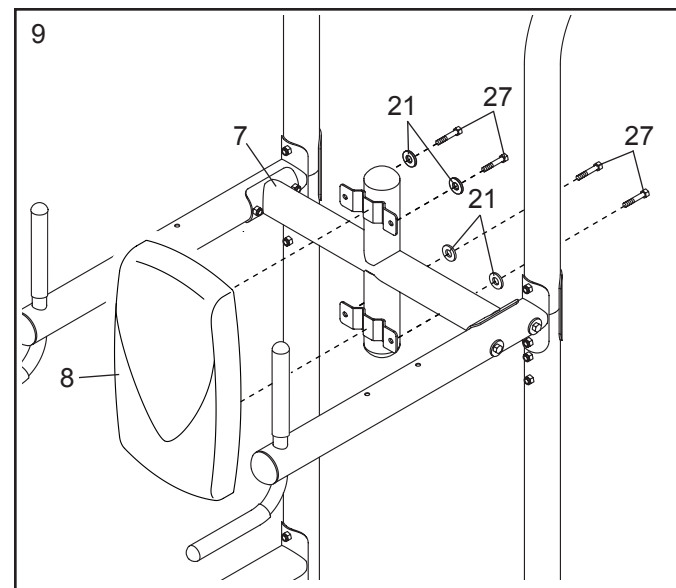
Делайте небольшую передышку после каждого подхода:

- Наращивание мышц - 3 минуты.
- Поддержание мышц в тонусе - 1 минута.
- Снижение веса - 30 секунд.

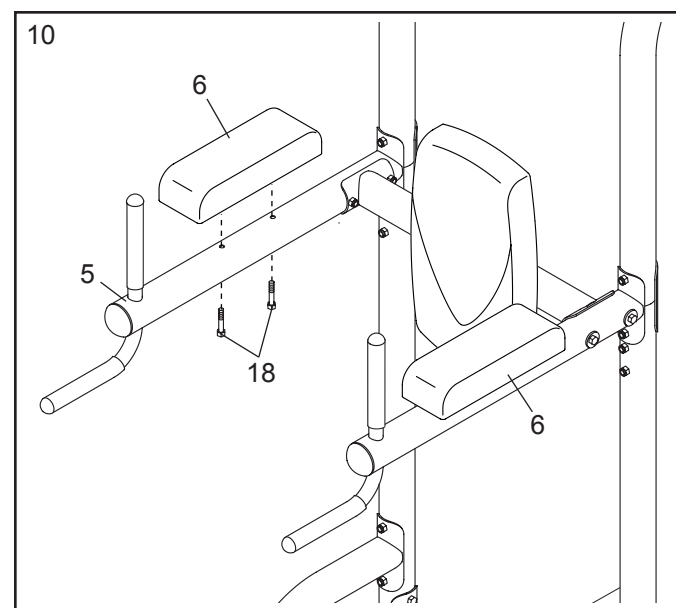
### ПОДДЕРЖАНИЕ МОТИВАЦИИ

Для поддержания мотивации ведите запись о каждой тренировке. Записывайте дату, выполненные упражнения, использованную нагрузку и число произведенных подходов и повторений. Раз в месяц записывайте свой вес и основные параметры тела. Чтобы добиться хороших результатов, сделайте спорт постоянной и приятной частью вашей жизни.

9. Расположите спинку (8), как показано.  
Прикрепите спинку к верхней поперечине (7) с помощью четырех винтов М6 х 16мм (27) и четырех шайб М6 (21).



10. Прикрепите мягкую накладку (6) к одной из опор для рук (5) с помощью двух винтов М6 х 73мм (18).  
Повторите эти же действия для второй опоры (6).

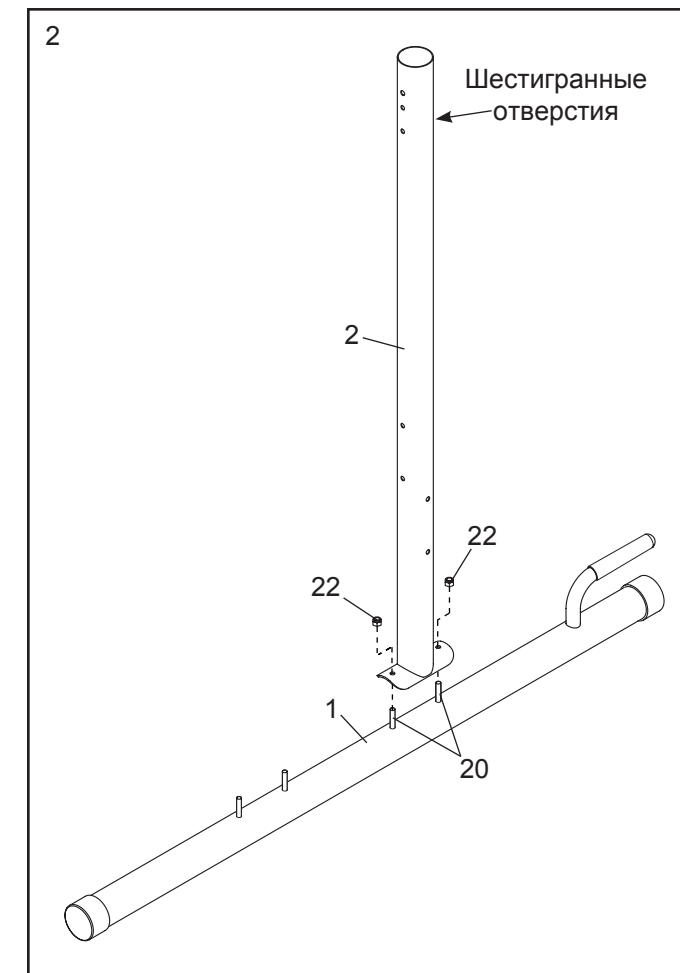


11. Убедитесь, что все части надежно затянуты перед тем, как воспользоваться тренажером.  
Замечание: возможно наличие лишних деталей после завершения сборки.

2. Расположите одну из стоек (2) и одно из оснований (1), как показано; убедитесь, что шестигранные отверстия располагаются на указанной стороне стойки.

Прикрепите стойку (2) к основанию (1) с помощью двух указанных транспортировочных болтов М8 х 68мм (20) и двух контргаек М8 (22). Не затягивайте пока полностью контргайки.

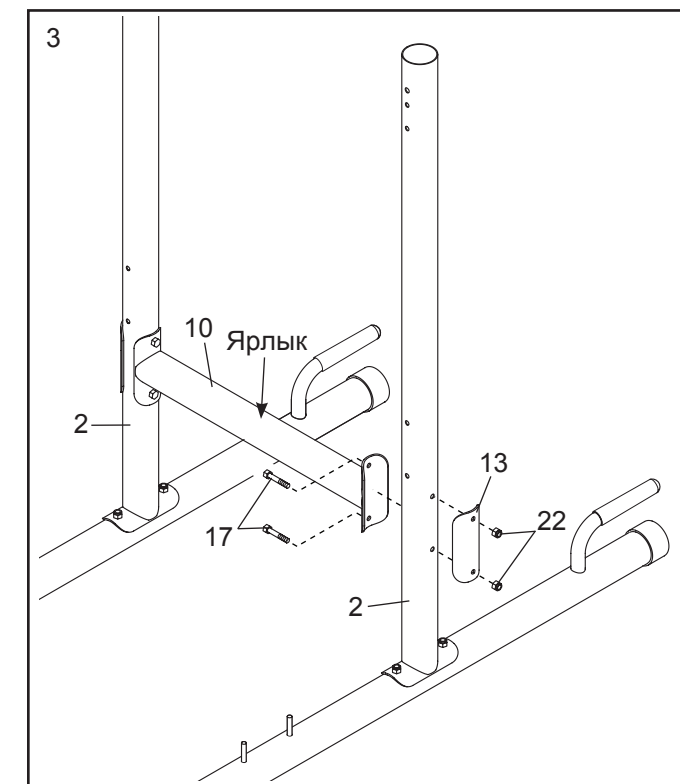
Прикрепите другую стойку (не показано) к другому основанию (не показано) аналогичным способом.



3. Расположите нижнюю поперечину (10) таким образом, чтобы предупреждающий ярлык был наверху.

Прикрепите нижнюю поперечину (10) к одной из стоек (2) с помощью двух болтов М8 х 75мм (17), опорной проставки (13) и двух контргаек М8 (22). Не затягивайте пока полностью контргайки.

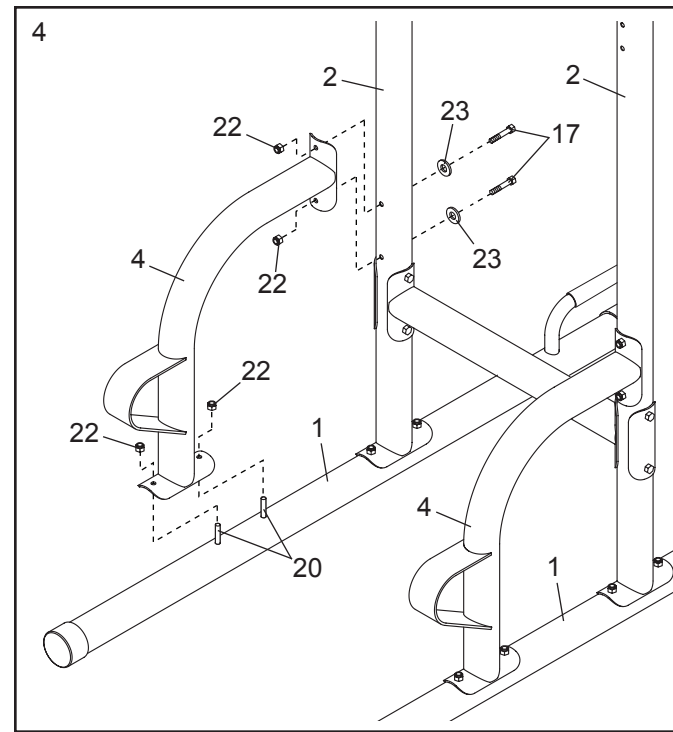
Прикрепите нижнюю поперечину (10) к другой стойке (2) аналогичным способом.



4. Прикрепите подножку (4) к одному из оснований (1) с помощью двух указанных транспортировочных болтов М8 х 68мм (20) и двух контргаек М8 (22); **не затягивайте пока полностью контргайки.**

Затем прикрепите подножку (4) к стойке (2) с помощью двух болтов М8 х 75мм (17), двух шайб М8 (23) и двух контргаек М8 (22); **не затягивайте пока полностью контргайки.**

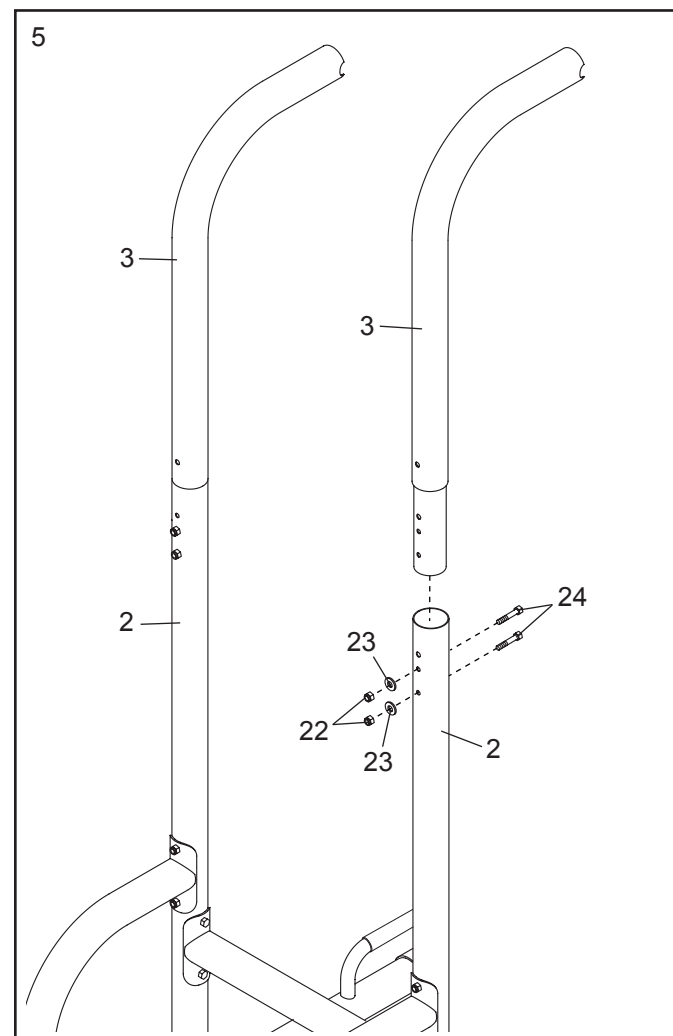
Прикрепите другую подножку (4) к другому основанию (1) и другой стойке (2) аналогичным способом.



5. Расположите один из каркасов турника (3), как показано, а затем вставьте в одну из стоек (2). Закрепите каркас с помощью двух болтов М8 х 6мм (24), двух шайб М8 (23) и двух контргаек М8 (22).

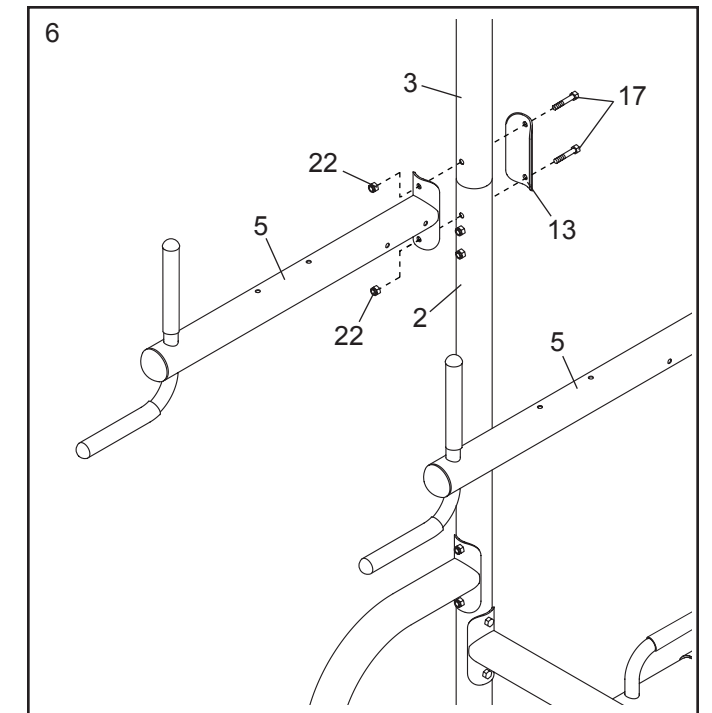
**Замечание:** Болты должны быть вставлены в самые нижние отверстия каркаса и стойки. Убедитесь, что головка болта спрятана в шестигранном отверстии стойки. Не затягивайте пока полностью контргайки.

Прикрепите другой каркас турника (3) к другой стойке (2) аналогичным способом.



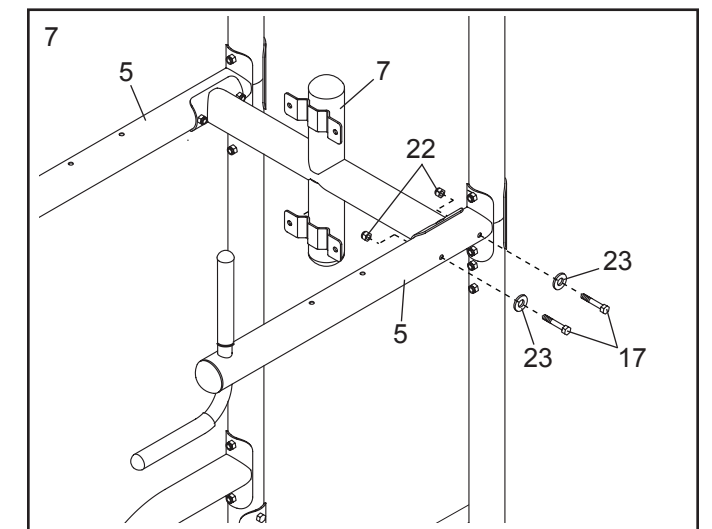
6. Прикрепите опору для рук (5) к одному из каркасов турника (3) и к одной из стоек (2) с помощью двух болтов М8 х 75мм (17), опорной проставки (13) и двух контргаек М8 (22); **не затягивайте пока полностью контргайки.**

Повторите этот пункт для другой опоры (5).



7. Прикрепите верхнюю поперечину (7) к одной из опор для рук (5) с помощью двух болтов М8 х 75мм (17), двух шайб М8 (23) и двух контргаек М8 (22); **не затягивайте пока полностью контргайки.**

Прикрепите верхнюю поперечину (7) к другой опоре (5) аналогичным способом.



8. Прикрепите перекладину (9) к каркасу турника (3) с помощью двух винтов М10 х 50мм (19) и двух шайб М10 (26). **Убедитесь, что указанные отверстия на перекладине расположены на указанной стороне.** Затем вставьте две резиновые заглушки (12) в каркас турника с каждой стороны.

См. пункт 2 - 7. Затяните все контргайки М8 (22).

